

secom
here comes the light



Larnik LED Industrial IP67
ILUMINACIÓN LINEAL / LINEAR LIGHTING

Larnik LED Industrial IP67

Larnik LED Industrial, es una luminaria lineal que, gracias a su diseño es capaz de adaptarse perfectamente a cualquier espacio a iluminar.

Elegante y versátil, dotada con la tecnología de LEDs Osram Oslon SSL, ideal para instalaciones a media y gran altura, unido a su rendimiento y a sus diferentes ópticas, dan lugar a una luminaria perfectamente adaptable a cualquier tipo de superficie.

Cuerpo fabricado en aluminio extrusionado con recubrimiento de pintura al horno, consta de un sistema de instalación muy sencillo ya sea en superficie o en suspensión.

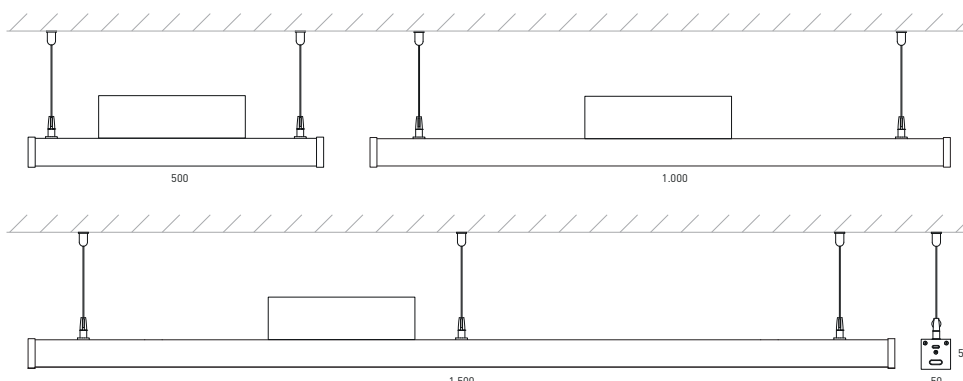
Larnik IP65 Industrial LED is a linear luminaire that, thanks to its design, is able to perfectly fit any space to be illuminated.

Elegant and versatile, equipped with Osram Oslon SSL LED technology, ideal for medium and high-altitude installations; This, together with its performance and its different optics, create a luminaire perfectly adaptable to any type of surface.

Body made of extruded aluminum with baked paint coating; has a very simple installation system either on the surface or in suspension.



Larnik LED Industrial - Suspensión / Suspension



Larnik LED Industrial suspensión / suspension

Incluye driver y lámparas LEDs / Includes driver and LEDs lamp

Ref.	Color / Colour	Lumens	Tamaño/Measure	W
543 58 1 12 3 85	Gris / Gray	1512	500x50	12w
543 58 1 25 3 85	Gris / Gray	3024	500x50	25w
543 58 2 25 3 85	Gris / Gray	3024	1.000x50	25w
543 58 2 50 3 85	Gris / Gray	6048	1.000x50	50w
543 58 3 40 3 85	Gris / Gray	4536	1.500x50	40w
543 58 3 80 3 85	Gris / Gray	9072	1.500x50	80w

* Se suministra de manera estándar con LED 5000°K. / Standardly supplied with 5000°K LED lamp.

* Se suministra de manera estándar con óptica de 46°. / Standardly supplied with 46° optics.

* Se suministra de manera estándar suspensión de 1.200 mm.

Standardly supplied with suspension 1.200 mm.

OPCIONES / OPTIONS LED

CRI>80 / Temp. de color / Colour temperature	W	Ref. 83 3000°K	Ref. 84 4000°K	Ref. 85 5700°K
Lúmenes / LUMENS	12w	1404	1512	1512
	25w	2808	3024	3024
	40w	4212	4536	4536
	50w	5616	6048	6048
	80w	8424	9072	9072

OPCIONES / OPTIONS

Ref. DRD Driver regulable DALI / Dimmable driver Dali

Ref. 0 Óptica simétrica 7° / Symmetric optics 7°

Ref. 1 Óptica simétrica 14° / Symmetric optics 14°

Ref. 2 Óptica simétrica 29° / Symmetric optics 29°

Ref. 4 LEDs con óptica simétrica 80° / LEDs with symmetric optics 80°

Ref. 5 LEDs con óptica simétrica 150° / LEDs with symmetric optics 150°

Ref. 2 Suspensión 2.000 mm. / Suspensión 2.000 mm.

Ref. 3 Suspensión 3.000 mm. / Suspensión 3.000 mm.

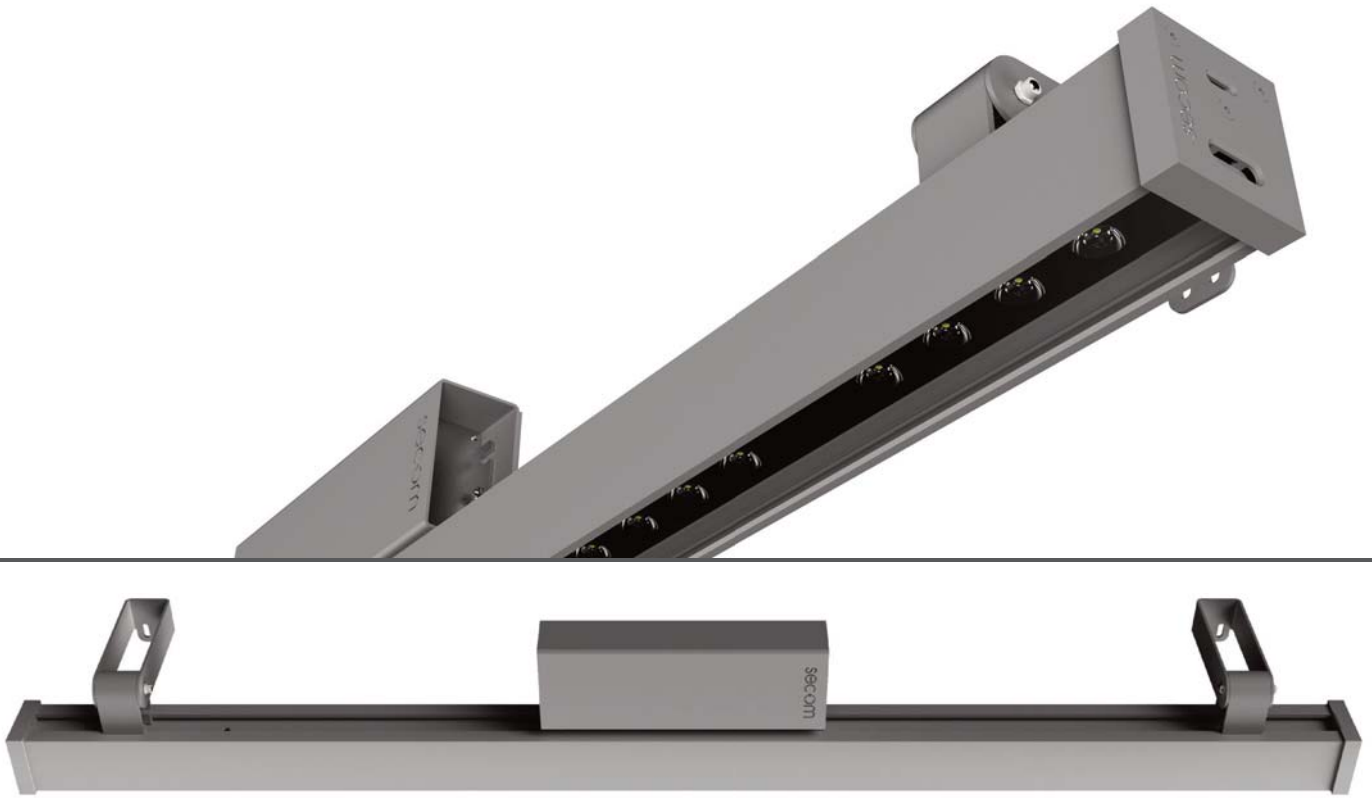
OPCIONES / OPTIONS

Ref. CL01 Cable Larnik 1,5 m.

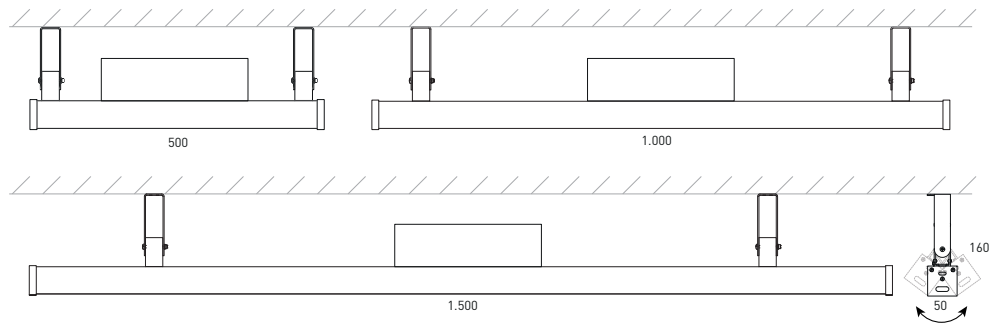
Ref. CL03 Cable Larnik 3 m.



CL01 / CL15



Larnik LED Industrial - Superficie / Surface



Larnik LED Industrial superficie / surface

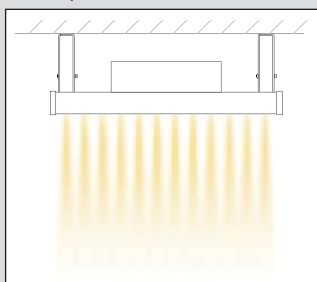
Incluye driver y lámparas LEDs / Includes driver and LEDs lamp

Ref.	Color / Colour	Lumens	Tamaño/Measure	W
544 58 1 12 3 85	Gris / Gray	1512	500x50	12w
544 58 1 25 3 85	Gris / Gray	3024	500x50	25w
544 58 2 25 3 85	Gris / Gray	3024	1.000x50	25w
544 58 2 50 3 85	Gris / Gray	6048	1.000x50	50w
544 58 3 40 3 85	Gris / Gray	4536	1.500x50	40w
544 58 3 80 3 85	Gris / Gray	9072	1.500x50	80w

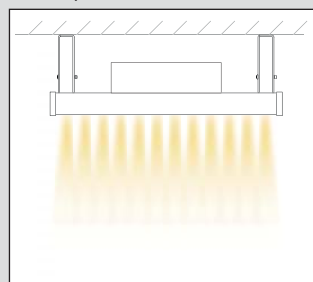
* Se suministra de manera estándar con LED 5000°K. / Standardly supplied with 5000°K LED lamp.
 * Se suministra de manera estándar con óptica de 46°. / Standardly supplied with 46° optics.



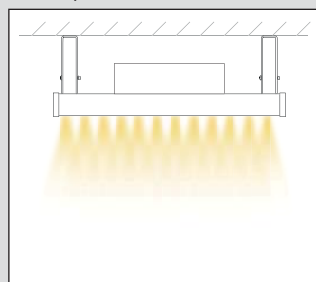
Ref. 0 - Óptica simétrica 7°
Óptica simétrica 7°



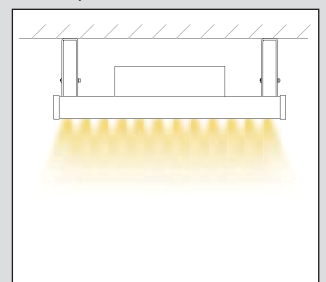
Ref. 1 - Óptica simétrica 14°
Óptica simétrica 14°



Ref. 2 - Óptica simétrica 29°
Óptica simétrica 29°



Ref. 3 - Óptica simétrica 46°
Óptica simétrica 46°



Los beneficios de las luminarias de LEDs de secom.

- Ahorro energético por su alta eficiencia.
- Ahorro en mantenimiento de luminarias.
- Reproducción cromática (IRC) 80.
- Amplia gama en temperaturas de color.
- Amplia gama de medidas y de colores.
- Posibilidad de regular las luminarias.
- Ópticas de alto rendimiento.
- Fácil montaje e instalación.

¿Por qué trabajar con secom?

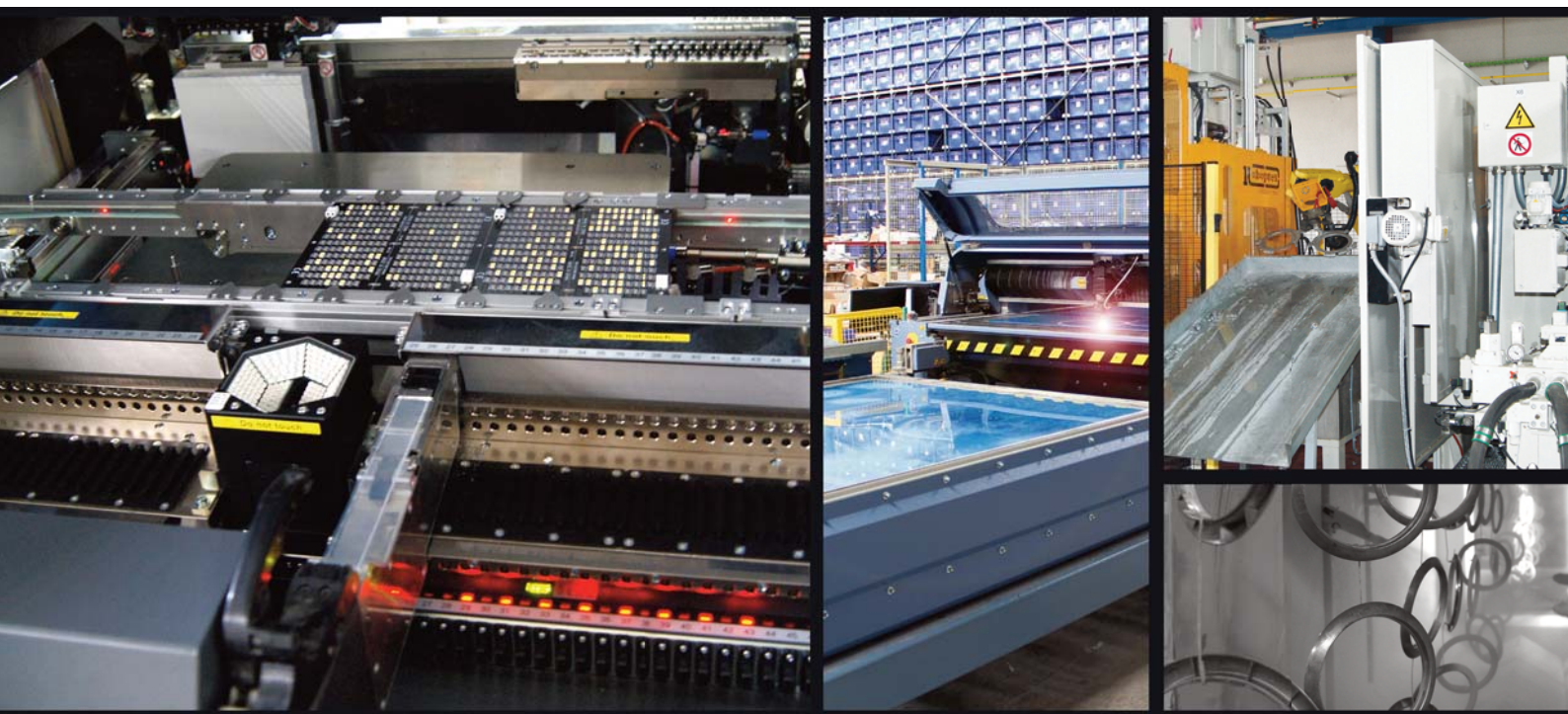
- Fabricación nacional de todas sus luminarias de LEDs.
- Disponibilidad de todos los componentes de las luminarias de LEDs (disipadores, LEDs, circuitos, drivers, etc) para reposición.
- El mejor servicio en luminarias de LEDs, debido a la fabricación nacional y al gran stocks de componentes.
- Gran versatilidad en diseño, posibilidad de personalizar luminarias.
- Productos que cumplen la normativa europea vigente.
- Componentes Osram Duris E5.
- Estricto control de calidad.
- Gran inversión en I+D+i para el desarrollo de flujos lumínicos y tecnologías de disipación de temperatura.
- PCB con fechador para verificar la vida media útil garantizada.

The benefits of secom LED lighting fittings.

- Energy-saving because of his high efficiency.
- Saving in maintenance.
- Cromatic reproduction (ICR) 80.
- Wide range of colour temperature.
- Wide range of measures and colours.
- Possibility of dimming the lighting fitting.
- High output optics.
- Easy installation.

Why should you work with secom?

- Own production of all our LED light fitting.
- Availability of all components of LEDs fittings (heat sink, LEDs, drivers, etc.) for replacement.
- The best service in the LEDs fitting due to the production in our own production plants of and a large stock of components.
- Flexibility in design and possibility of customize the fittings.
- The products comply with European standards.
- Components are Osram Duris E5.
- Strict quality control.
- Big investment in R&D on development of luminus fluxes and temperature dissipation technologies.
- PCB with its production date for life span control.



secom
here comes the light

Polígono Industrial la Estrella. C/ Marte 18-21
0500 Molina de Segura (Murcia) Spain - Buzón de correos nº11
Tlf.: 968 80 12 11 - Fax.:968 89 10 48 - secom@secom.es
Dpto.Exportación. Tlf.: ++34-968-80 18 00. Fax.: ++34-968-89 10 48
export@secom.es



www.secom.es

