



# Protek LED

Proyector estanco  
Waterproof flood light



**secom**  
here comes the light

# Protek LED

Protek LED es una luminaria que gracias a su línea elegante y sus reducidas dimensiones, queda perfectamente integrada en cualquier espacio, tanto aplicaciones comerciales de interior o exterior, como industriales y viales.

De gran rendimiento lumínico, el Protek LED es el resultado de la investigación e innovación de Secom Iluminación.

Este proyector tiene la flexibilidad suficiente para poder adaptarse a cualquier aplicación de superficie, gracias a la homogeneidad de distribución de luz y a la gran eficiencia que le confieren los semiconductores de última tecnología Osram Duris E5.

Fabricado en aluminio inyectado de 2,5mm de espesor, está provisto de un cierre de policarbonato IK10, de alto paso lumínico. Todo esto confiere al Protek LED una alta robustez y resistencia.

Totalmente versátil en su concepción, puede suministrarse con distintas potencias, temperaturas de color (incluidas RGBW con-trolados por protocolo DMX) y acabados de pintura.

**Protek LED is a light fixture that due to its elegant lines and its small size, is perfectly integrated into any space, whether out-side or inside business applications, such as industrial and street lightings.**

**With a highlight output, the Protek LED is the result of the re-search and innovation of Secom Iluminacion.**

**This floodlight has the flexibility to adapt itself to any surface application, due to the homogeneity of light distribution and the high efficiency given by the latest technology of the semicon-ductors Osram Duris E5.**

**Made of die cast aluminum of 2.5mm thickness is provided with a IK10 polycarbonate closure allowing an optimum passage of light. All this gives to the Protek LED a high robustness and re-sistance.**

**Totally versatile in its conception, it can be supplied with diffe-rent powers, color temperatures (including RGBW controlled by DMX) and paint finishes.**



Grado de protección **IP65** / Índice de protección antivandálico **IK08**  
Protection degree **IP65** / Impact protection **IK08**

## Protek LED

Incluye polímero protector, driver y lámparas Leds  
Includes protection polymer, driver and Leds lamps

| Ref.          | Color / Colour | Lamp. | Lumens | W   |
|---------------|----------------|-------|--------|-----|
| 4125 01 08 85 | Blanco / White | LED   | 1055   | 8w  |
| 4125 01 16 85 | Blanco / White | LED   | 2110   | 16w |
| 4125 01 25 85 | Blanco / White | LED   | 3162   | 25w |
| 4125 01 50 85 | Blanco / White | LED   | 6332   | 50w |

\* Se suministra de manera estándar con lámpara 5700° K.

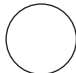


\* Standardly supplied with 5700° K lamp.

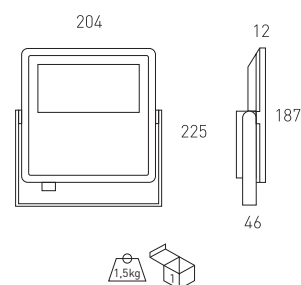
## OPCIONES / OPTIONS

|                     |  |
|---------------------|--|
| Ref. <b>DRF</b>     | Driver regul. por corte de fase / Dimmable driver edge phase                             |
| Ref. <b>DR</b>      | Driver regulable 1 - 10v / Dimmable driver 1 - 10v                                       |
| Ref. <b>DRD</b>     | Driver regulable Dali / Dimmable driver Dali   |
| Ref. <b>4160</b>    | Driver para funcionam. a 12Vdc. / Driver for 12 Vdc operation                            |
| Ref. <b>4160 24</b> | Driver para funcionam. a 24Vdc. / Driver for 24 Vdc operation                            |
| Ref. <b>4131</b>    | Difusor opal / Opal diffuser   |
| Ref. <b>AM</b>      | Pintura especial ambiente marino / Special marine environment paint                      |
| Ref. <b>DM8</b>     | Detector de movimiento integ. en luminaria / Motion detector Integrated in the luminaire |
| Ref. <b>MP</b>      | Marco para emprotrar / Framework for recessed  |
| Ref. <b>IK10</b>    | Índice de protección antivandálico / Framework for recessed                              |
| Ref. <b>AMB</b>     | LED Ámbar / Amber LED  |

## OPCIONES / OPTIONS LED

|  | Ref. 83  | Ref. 84  | Ref. 85  |
|--|----------|----------|----------|
| CRI>80 / Temp. de color / Colour temperature | 3000°K   | 4000°K   | 5700°K   |
| Lúmenes / Lumens Osram Duris E5              | 8w 969   | 16w 2110 | 25w 3162 |
|  | 50w 5818 | 6332     | 6332     |

-  **01**  
Blanco  
White
-  **02**  
Negro  
Black
-  **90**  
Titanio  
Titanium





**Protek LED RGBW para mando ref. 4500 / to controlled ref. 4500**

Incluye polímero protector, driver, lámparas Leds y receptor  
Includes protection polymer, driver, Leds lamps and receptor

| Ref.               | Color / Colour | Lamp.    | W   |
|--------------------|----------------|----------|-----|
| 4126 01 50 85 4500 | Blanco / White | LED RGBW | 50w |

\* No incluye mando / control not included.



**Protek LED RGBW para mando ref. 4501 / to controlled ref. 4501**

Incluye polímero protector, driver, lámparas Leds y receptor  
Includes protection polymer, driver, Leds lamps and receptor

| Ref.               | Color / Colour | Lamp.    | W   |
|--------------------|----------------|----------|-----|
| 4126 01 50 85 4501 | Blanco / White | LED RGBW | 50w |

\* No incluye mando / control not included.



**Protek LED RGBW para mando ref. 4502 / to controlled ref. 4502**

Incluye polímero protector, driver, lámparas Leds y receptor  
Includes protection polymer, driver, Leds lamps and receptor

| Ref.               | Color / Colour | Lamp.    | W   |
|--------------------|----------------|----------|-----|
| 4126 01 50 85 4502 | Blanco / White | LED RGBW | 50w |

\* No incluye mando / control not included.



**Protek LED RGBW para mando ref. 4503 / to controlled ref. 4503**

Incluye polímero protector, driver, lámparas Leds y receptor  
Includes protection polymer, driver, Leds lamps and receptor

| Ref.               | Color / Colour | Lamp.    | W   |
|--------------------|----------------|----------|-----|
| 4126 01 50 85 4503 | Blanco / White | LED RGBW | 50w |

\* No incluye mando / control not included.



Ref. 4500  
Mando de control RGBW empotrable de pared por DMX.  
RGBW Controller, Wall recessed by DMX.



Ref. 4502  
Mando para control RGBW portátil inalámbrico por radiofrecuencia.  
RGBW controller portable wireless by Radio Frequency.

**Incremento respecto al driver / Rough price increase of accessories**

|           |   |
|-----------|---|
| Ref. 4500 | Mando de control RGBW empotrable de pared por DMX<br>RGBW Controller, Wall recessed by DMX  |
| Ref. 4501 | Mando de control RGBW empotrable de pared por radiofrecuencia<br>RGBW Controller, Wall recessed by Radio Frequency  |
| Ref. 4502 | Mando para control RGBW portátil inalámbrico por radiofrecuencia<br>RGBW controller portable wireless by Radio Frequency  |
| Ref. 4503 | Mando de control RGBW empotrable de pared por WIFI<br>Versión controlable por aplicación para móvil iOS/Android (Descarga gratuita)<br>RGBW controller Wall recessed by WIFI<br>Version control by mobile application iOS/Android (Free Download) |
| Ref. DM8  | Detector de movimiento integ. en luminaria<br>Motion detector Integrated in the luminaire   |

Proyector led RGB para instalaciones exteriores, o para instalaciones interiores, su diseño elegante permite su adaptabilidad a cualquier ambiente. Gracias a su gran luminosidad, conseguida a partir de 6 leds de color rojo, verde, azul y blanco, permite que este proyector pueda ser utilizado para cambiar de color fachadas, obras de arte e iluminación decorativa en numerosos lugares. El control de color puede hacerse mediante varias opciones:

- Mando de control táctil empotrable DMX alimentado mediante un driver de 12V que debe estar alimentado a 230V, controla el proyector mediante un cable con señal DMX.
- Mando de control táctil empotrable por radiofrecuencia alimentado mediante un driver de 12V que debe estar alimentado a 230V, controla el proyector de manera inalámbrica.
- Mando de control táctil portátil por radiofrecuencia alimentado mediante 3 pilas, controla el proyector de manera inalámbrica.
- Mando de control táctil empotrable por WIFI alimentado mediante un driver de 12V que debe estar alimentado a 230V, controla el proyector de manera inalámbrica. Permite ser controlada mediante una aplicación de móvil iOS/Android de descarga gratuita.

Los equipos necesarios para la recepción de señal de los mandos se suministran en una caja estanca, externa al proyector.

RGB LED projector for outdoor or indoor facilities, the elegant design allows their adaptability to any environment. Thanks to its high brightness, obtained from 6 LEDs red, green, blue and white colours, this projector can be used to change the colour of facades, artworks and decorative lighting in many places. The colour control can be done by several methods:

- Recessed DMX touch screen control powered by a 12V driver, supplied with 230V, the projector is controlled by a wire with DMX signal.
- Recessed radiofrequency touch screen control powered by a 12V driver supplied with 230V, the projector is controlled by wireless.
- Remote radiofrequency touch screen control supplied by 3 batteries, the projector is controlled by wireless.
- Recessed WIFI touch screen control powered by a 12V driver supplied with 230V, the projector is controlled by wireless. This option can be controlled by a mobile application with iOS/Android, free download

The equipment required for the signal reception control will be supplied in a waterproof case, external to the projector.

## Brazo Protek / Protek Arm

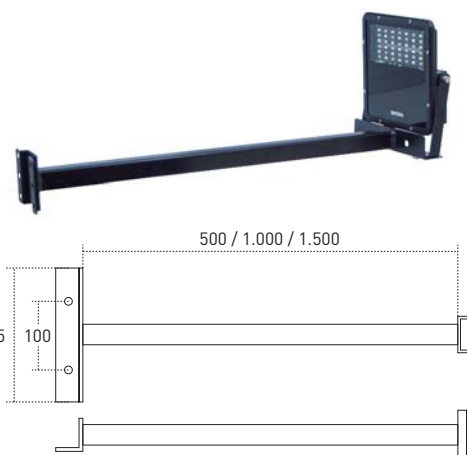
Brazo para sujeción en pared / Wall arm sujeción

### Brazo Protek / Protek Arm

| Ref.     | Color / Colour | Medida / Measure |
|----------|----------------|------------------|
| 35 01 01 | Blanco / White | 500 mm.          |
| 35 01 02 | Negro / Black  | 500 mm.          |
| 35 01 58 | Gris / Gray    | 500 mm.          |
| 35 02 01 | Blanco / White | 1.000 mm.        |
| 35 02 02 | Negro / Black  | 1.000 mm.        |
| 35 02 58 | Gris / Gray    | 1.000 mm.        |
| 35 03 01 | Blanco / White | 1.500 mm.        |
| 35 03 02 | Negro / Black  | 1.500 mm.        |
| 35 03 58 | Gris / Gray    | 1.500 mm.        |

### Incremento por accesorios / Rough price increase of accessories

|         |   |
|---------|---|
| Ref. AM | Pintura especial ambiente marino / Special marine environment paint |
|---------|---|



### Los beneficios de las luminarias de LEDs de secom.

- Ahorro energético por su alta eficiencia.
- Ahorro en mantenimiento de luminarias.
- Reproducción cromática (IRC) 80.
- Amplia gama en temperaturas de color.
- Amplia gama de medidas y de colores.
- Posibilidad de regular las luminarias.
- Ópticas de alto rendimiento.
- Fácil montaje e instalación.

### ¿Por qué trabajar con secom?

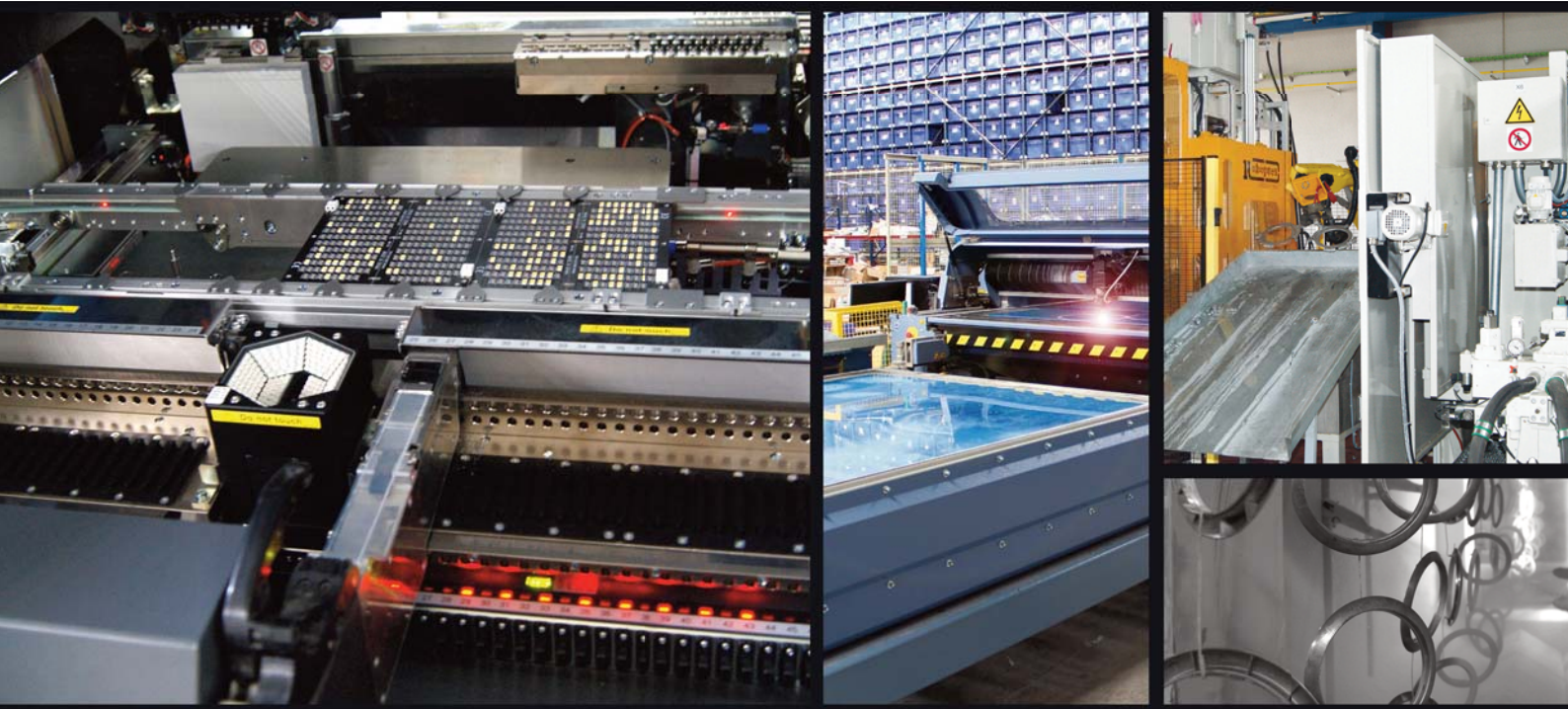
- Fabricación nacional de todas sus luminarias de LEDs.
- Disponibilidad de todos los componentes de las luminarias de LEDs (disipadores, LEDs, circuitos, drivers, etc) para reposición.
- El mejor servicio en luminarias de LEDs, debido a la fabricación nacional y al gran stocks de componentes.
- Gran versatilidad en diseño, posibilidad de personalizar luminarias.
- Productos que cumplen la normativa europea vigente.
- Componentes Osram Duris E5.
- Estricto control de calidad.
- Gran inversión en I+D+i para el desarrollo de flujos lumínicos y tecnologías de disipación de temperatura.
- PCB con fechador para verificar la vida media útil garantizada.

### The benefits of secom LED lighting fittings.

- Energy-saving because of his high efficiency.
- Saving in maintenance.
- Cromatic reproduction (ICR) 80.
- Wide range of colour temperature.
- Wide range of measures and colours.
- Possibility of dimming the lighting fitting.
- High output optics.
- Easy installation.

### Why should you work with secom?

- Own production of all our LED light fitting.
- Availability of all components of LEDs fittings (heat sink, LEDs, drivers, etc.) for replacement.
- The best service in the LEDs fitting due to the production in our own production plants of and a large stock of components.
- Flexibility in design and possibility of customize the fittings.
- The products comply with European standards.
- Components are Osram Duris E5.
- Strict quality control.
- Big investment in R&D on development of luminus fluxes and temperature dissipation technologies.
- PCB with its production date for life span control.



# secom

Polígono Industrial la Estrella. C/ Marte 18-21  
0500 Molina de Segura (Murcia) Spain - Buzón de correos nº11  
Tlf.: 968 80 12 11 - Fax.:968 89 10 48 - [secom@secom.es](mailto:secom@secom.es)  
**Dpto.Exportación.** Tlf.: ++34-968-80 18 00. Fax.: ++34-968-89 10 48  
[export@secom.es](mailto:export@secom.es)



video instalación



[www.secom.es](http://www.secom.es)

