

**FLOPRO Z3 RGBW ORIENTABLE CIRCULAR 55W**  
**FLOPRO Z3 RGBW ADJUSTABLE CIRCULAR 55W**  
Ref.: **6150 00 30 RGBW**



#### DESCRIPCIÓN / DESCRIPTION

Flopro LED es una luminaria perfectamente diseñada para instalación en suelo, conjugando materiales de altísima calidad con el objetivo de garantizar su durabilidad en el tiempo.

Acabado en acero inoxidable AISI 316. Cuerpo de la luminaria aluminio inyectado y caja auxiliar para empotrar en obra de PVC. Incluye cristal templado protector con una resistencia de hasta 5.000Kg durante 1 minuto y 1100Kg permanente Incorporada en la lámpara, con un ángulos de apertura de 48º o 11º.

Módulo compuesto por 36 leds Osram en los colores RGBW (9 rojos, 9 verdes, 9 azules y 9 blancos) con una potencia de 55W.

Se suministra con controlador de protocolo DMX 512A en el interior de cada luminaria (no incluye mando de control).

**Flopro LED es una luminaria perfectamente diseñada para instalación en suelo, conjugando materiales de altísima calidad con el objetivo de garantizar su durabilidad en el tiempo.**

**Acabado en acero inoxidable AISI 316. Cuerpo de la luminaria aluminio inyectado y caja auxiliar para empotrar en obra de PVC. Incluye cristal templado protector con una resistencia de hasta 5000Kg.**

**Incorporada en la lámpara, con un ángulos de apertura de 48º o 11º.**

**Module composed of 36 Osram leds in RGBW colors (9 red, 9 green, 9 blue and 9 white) with a power of 55W.**

**A DMX 512A protocol controller is included inside each luminaire (control command is not included).**

#### INSTALACIÓN / INSTALLATION

Instalación en suelo mediante caja auxiliar para empotrar en obra de cemento, no utilizar directamente en tierra o césped.

Llevar a cada luminaria alimentación 24-36Vdc y conexión DMX

**Floor installation by auxiliary box recessed in cement or concrete work, for ground or grass auxiliary box is needed.**

**To Conect 24-36Vdc power supply and DMX connection to each luminaire**

#### INCLUYE / INCLUDES

Incluye controlador y LEDs Oslon SSL.

Lámpara / Lamp: LEDs Osram Oslon SSL

Equipos / Equipment: Incluye / Includes Driver

Wattios / Watt: 55w

Tensión de trabajo / Operating voltage: 24/36Vdc

Vida útil / Life span: 100.000 h.

Temperatura de color / Colour temperature:

Rojo°K (760 lum.) Azul°K (460 lum.) Verde°K (1090 lum.)

Blanco°K (1764 lum.)

Ángulo de apertura (grados) / Opening angle (degrees):

11º 48º

Grado de protección / Protection degree: IP67

Índice de reprod. crom. IRC / Chromatic reprod. index CRI: 80

Grado de protección antivandálica / Impact Protection: IK 10

#### COLORES / COLOURS

00 Acero Inox./ Stainless steel

#### DIMENSIONES / MEASURES

Peso / Weight: 7,60 Kg.

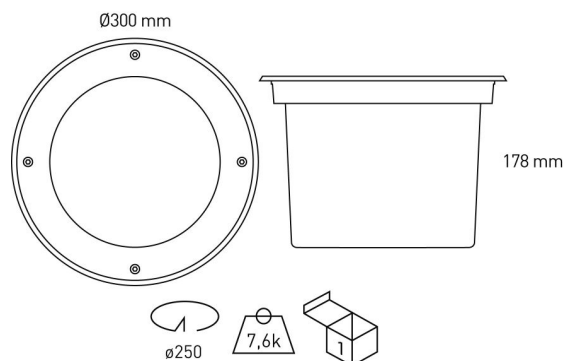
Ancho / Width: 0 mm.

Largo / Length: 0 mm.

Alto / Height: 178 mm.

Diámetro / Diameter: ø 300 mm.

Corte de techo / Ceiling cut: ø 250 mm.



ACCESORIOS / ACCESSORIES

Clase energetica:

GARANTÍA / GUARANTEE: 2 años observando las condiciones de venta de nuestro Catálogo General / 2 years watching to the conditions of sales of our General Catalog.



FOTOMETRÍAS / PHOTOMETRY



**CE** **DECLARACIÓN DE CONFORMIDAD**  
**CONFORMITY DECLARATION**

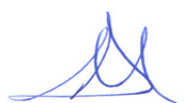
Referencia del producto: **6150 00 30 RGBW Flopro Z3 RGBW orientable circular 55w**  
Product reference: **6150 00 30 RGBW Flopro Z3 RGBW adjustable circular 55w**

**Secom Iluminación S.L.** como fabricante declara que el producto mencionado ha sido fabricado de acuerdo con las directivas europeas que se citan a través del cumplimiento de las siguientes normas:

*Secom Iluminacion S.L. as manufacturer, declares that the above mentioned product has been manufactured according to the following European directives and regulations and satisfy the following rules:*

Nº	Directiva	Directive
2014/35/UE	<b>Equipo eléctrico para ser utilizado dentro de unos valores de tensión limitados.</b>  <b>Directiva de Baja Tensión.</b>	<b>Electrical equipment for use within certain voltage limits.</b>  <b>Low Voltage Directive.</b>
Normas / Generic standard: UNE-EN 60598-1:2015+A1:2018 + EN 62262,		
Nº	Directiva	Directive
2014/30/UE	<b>Compatibilidad electromagnética.</b>  <b>Directiva EMC.</b>	<b>Electromagnetic compatibility.</b>  <b>EMC directive.</b>
Normas / Generic standard: CISPR 15:2018, EN61000-3-2:2019, EN 61000-3-3:2013, EN61547:2020		

Molina de Segura, 1 de Enero de 2020



José Antonio Fernández Giménez  
RESP. DE DESARROLLO



Sergio Rodríguez Gozálbiz  
RESP. DE CALIDAD

Esta declaración certifica el cumplimiento con las directivas mencionadas sin detallar las características. Deben observarse las indicaciones de seguridad indicadas en las instrucciones de uso del producto y que forman parte del suministro.

*This declaration certifies compliance with the above directives without detailing the features. Must be observed safety instructions given in the instructions for use of the product and that are part of the supply.*