

Aircom LED Cuadrado empotrable / recessed

Downlight LED



secom ILUMINACION



Aircon LED Cuadrado es una luminaria que, gracias a su línea elegante y a sus 11mm. de espesor, queda perfectamente integrada en cualquier espacio, ya sea comercial o doméstico.

De gran rendimiento lumínico, Aircom LED Cuadrado es el resultado de la investigación e innovación en Secom Iluminación.

La baja iluminancia de Aircom LED Cuadrado junto a su bajo índice de deslumbramiento le confieren una iluminación perfecta y un gran confort visual.

Aircon LED Cuadrado está dotada de la tecnología de LEDs Duris E3 de Osram que, unido a su rendimiento y a nuestro sistema de distribución de la luz, obtenemos una luminaria emportable destinada a cualquier tipo de superficie.

Su marco extraplano está fabricado en aluminio inyectado recubierto de pintura al horno.

Dotada de una novedosa óptica de PMMA que proporciona una iluminación homogénea en toda su superficie y un alto rendimiento lumínico. Para instalar en todo tipo de techos desmontables, techos técnicos, escayola y pladur.

Existe la posibilidad de diferentes acabados, colores y temperaturas de color, así como la incorporación de drivers regulables y sensores para adaptarse al cumplimiento del CTE.

Aircon Square LED is a luminaire that thanks to its elegant line and his 11mm. of thickness, is perfectly integrated in any space, whether commercial or domestic.

High luminous efficiency, Aircom Square LED, is the result of research and innovation, in Secom Lighting.

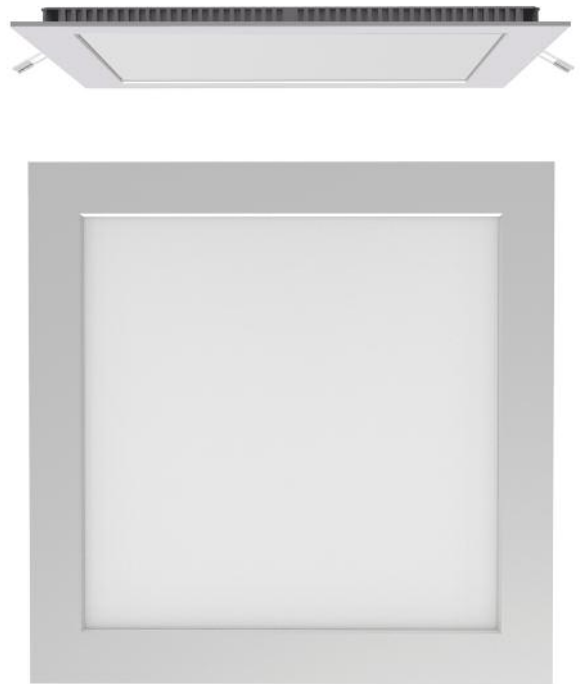
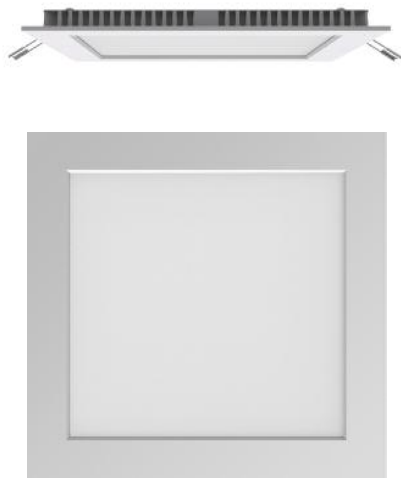
The low illuminance of Aircom Square LED together to the low index glare, give perfect lighting and a large visual comfort.

Aircon Square LED is equipped with LED technology Duris E3 Osram which, together with its performance and our distribution system of Light, offers a recessed luminaire destined to any type of surface.

The frame slimline is made of cast aluminum coated thermo painted.

Equipped with an innovative optic PMMA which provides a uniform illumination over the entire surface and a high performance lighting. To install on all types of removable roofs, technical ceilings, plaster and plasterboard.

There is the possibility of different finishes, colours temperatures LED and colours, as well as incorporating dimmable drivers and sensors to adapt to performance of CTE.



Aircom LED Cuadrado empotrable / recessed 13W

Ref.	Color / Colour	Lamp	W	Lum
4250 01 84	Blanco / White	LED	13W	1281
4250 02 84	Negro / Black	LED	13W	1281
4250 03 84	Dorado / Gold	LED	13W	1281
4250 05 84	Cromo / Chrome	LED	13W	1281
4250 52 84	Cromo mate / Matt Chrome	LED	13W	1281
4250 57 84	Niquel rayado / Nickel matt	LED	13W	1281
4250 90 84	Titanio / Titanium	LED	13W	1281

* Se suministra de manera estandar con LED 4000°K (84)
 * It is standardly supplied with LED 4000°K (84)

Incluyen driver adecuado a la potencia de la luminaria.
 Includes appropriate driver to the luminaire.

- 13w: 204 Leds Osram Duris E3 0,065w.
 20w: 320 Leds Osram Duris E3 0,065w.
 26w: 96 Leds Osram Duris E5 0,27w.
- Dimensiones / Measures:
 13w: 180x180mm h=11mm.
 20/26w: 260x260mm h=11mm.
- IP44 / CRI 80.
- Vida útil estimada / Lifespan: 40.000 hours.

Aircom LED Cuadrado empotrable / recessed 20W

Ref.	Color / Colour	Lamp	W	Lum
4223 01 84	Blanco / White	LED	20W	2010
4223 02 84	Negro / Black	LED	20W	2010
4223 03 84	Dorado / Gold	LED	20W	2010
4223 05 84	Cromo / Chrome	LED	20W	2010
4223 52 84	Cromo mate / Matt Chrome	LED	20W	2010
4223 57 84	Niquel rayado / Nickel matt	LED	20W	2010
4223 90 84	Titanio / Titanium	LED	20W	2010

* Se suministra de manera estandar con LED 4000°K (84)
 * It is standardly supplied with LED 4000°K (84)

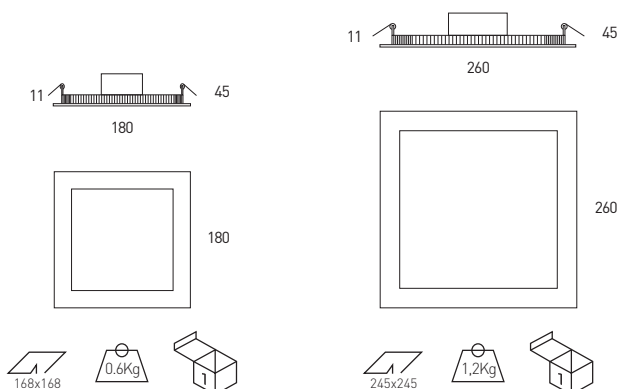
Aircom LED Cuadrado empotrable / recessed 26W

Ref.	Color / Colour	Lamp	W	Lum
4223 26 01 84	Blanco / White	LED	26W	3840
4223 26 02 84	Negro / Black	LED	26W	3840
4223 26 03 84	Dorado / Gold	LED	26W	3840
4223 26 05 84	Cromo / Chrome	LED	26W	3840
4223 26 52 84	Cromo mate / Matt Chrome	LED	26W	3840
4223 26 57 84	Niquel rayado / Nickel matt	LED	26W	3840
4223 26 90 84	Titanio / Titanium	LED	26W	3840

* Se suministra de manera estandar con LED 4000°K (84)
 * It is standardly supplied with LED 4000°K (84)

Opcionalmente se pueden suministrar con:
 Optionally can be supplied with:

- Driver regulable 1-10V / 1-10V Dimmable driver.
- Driver regulable Dali / Dali Dimmable driver.
- Sensor de flujo lumínico / Luminous flux sensor.
- Driver regulable por pulsador / Push-button dimmable driver.



OPCIONES LED / LED OPTIONS	Ref. 83	Ref. 84	Ref. 85
Temp. de color / Colour temperature	3000°K	4000°K	5700°K
Osram Duris E3 13w	1189	1281	1485
Osram Duris E3 20w	1860	2010	2330
Osram Duris E5 26w	3532	3840	3840



Los beneficios de las luminarias de LEDs de secom.

Ahorro energético por su alta eficiencia.
 Ahorro en mantenimiento de luminarias.
 Reproducción cromática (CRI) 80.
 Amplia gama en temperaturas de color.
 Amplia gama de medidas y de colores.
 Posibilidad de regular las luminarias.
 Ópticas de alto rendimiento.
 Fácil montaje e instalación.

¿Por qué trabajar con secom?

Fabricación nacional de todas sus luminarias de LEDs.
 Disponibilidad de todos los componentes de las luminarias de LEDs (disipadores, LEDs, circuitos, drivers, etc) para reposición.
 El mejor servicio en luminarias de LEDs, debido a la fabricación nacional y al gran stocks de componentes.
 Gran versatilidad en diseño, posibilidad de personalizar luminarias.
 Productos que cumplen la normativa europea vigente.
 Componentes Osram Duris E3.
 Estricto control de calidad.
 Gran inversión en I+D+i para el desarrollo de flujos lumínicos y tecnologías de disipación de temperatura.
 PCB con fechador para verificar la vida media útil garantizada.

The benefits of secom LED lighting fittings.

Energy-saving because of his high efficiency.
 Saving in maintenance.
 Cromatic reproduction (CRI) 80.
 Wide range of temperture colour.
 Wide range of measures and colours.
 Possibility of dimming the lighting fitting.
 High output optics.
 Easy installation.

Why should you work with secom?

Own production of all our LED light fitting.
 Availability of all components of LEDs fittings (heat sink, LEDs, drivers, etc.) for replacement.
 The best service in the LEDs fitting due to the production in our own plants of production and large stock of components.
 Flexibility in design and possibility of customize the fittings.
 The product comply the European regulations CE.
 Components are Osram Duris E3.
 Rigorous control of quality.
 Big investment in I+D+i on development of luminus fluxes and temperature dissipation technologies.
 PCB with date of production for sponlife control.

secom ILUMINACIÓN S.L.



Polígono Industrial la Estrella. C/ Marte 18-21
 30500 Molina de Segura (Murcia) Spain
 Buzón de correos nº11

Tlf.: 968 80 12 11
 Fax.:968 89 10 48
 secom@secom.es

Dpto.Exportación

Tlf.: ++34-968-80 18 00
 Fax.: ++34-968-89 10 48
 export@secom.es



www.secom.es



Ficha técnica