



**AIRCOM MICRO CUADRADO EMPOTRABLE 8W**  
**AIRCOM MICRO SQUARE RECESSED 8W**  
Ref.: **4251**

Lámpara / Lamp: LED Osram Duris E3  
Equipos / Equipment: Driver 350 mA  
Wattios / Watt: 8W  
W/consumo / consumption: 9.5 W  
Tensión de trabajo / Operating voltage: 220-240v 50-60 Hz  
Vida útil / Life span: 50000 h.  
Temperatura de color / Colour temperature:  
3000°K (920 lum.) 4000°K (920 lum.) 5700°K (920 lum.)

Grado de protección / Protection degree: IP44  
Índice de reprod. crom. IRC / Chromatic reprod. index CRI: 80

#### DESCRIPCIÓN / DESCRIPTION

Luminaria empotrable con cuerpos fabricados en aluminio con recubrimiento de pintura al horno.

Incluye novedosa óptica de PMMA que proporciona una iluminación homogénea en toda su superficie, con un espesor mínimo de la luminaria.

Todos los modelos incluyen equipos y lámparas adecuados.

Módulos compuestos por LEDs Osram Duris E3 de con una potencia total de 8w.

Vida útil media estimada en 50.000 horas.

**Recessed luminaire with bodies made of aluminium with thermo painted coating.**

**Includes innovative PMMA optic which provides uniform illumination over the whole surface with a minimum thickness of the luminaire.**

**All models include control gear and lamps.**

**Composed of modules with LED Osram Duris E3 with total power of 8w.**

**Estimate lifespan 50.000 hours.**

#### INSTALACIÓN / INSTALLATION

Corte de techo circular. Adaptable a todo tipo de techos modulares y de escayola, para empotrar en falso techo.

**For recessed ceiling, adaptable to all types of modular and plaster ceilings.**

#### INCLUYE / INCLUDES

Incluye driver y lámparas LED 8w.

Se suministra de manera estándar con LED 4000° K.

**Includes driver and 8w LED lamp.**

**Standardly supplied with 4000° K LED lamp.**

#### COLORES / COLOURS

01 Blanco / White  
02 Negro / Black  
03 Dorado / Gold  
05 Cromo / Chrome  
52 Cromo mate / Matt chrome  
57 Níquel rayado/ Striped nickel  
90 Titanio / Titanium  
33 Oro mate / Matt gold  
55 Níquel mate / Matt nickel  
80 Satinado / Satin

#### DIMENSIONES / MEASURES

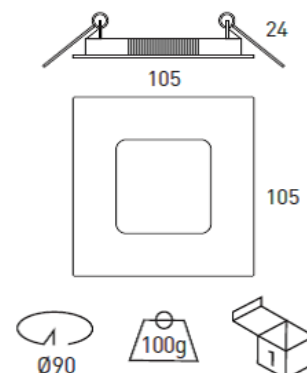
Peso / Weight: 0,1 Kg.

Ancho / Width: 105 mm.

Largo / Length: 105 mm.

Alto / Height: 24 mm.

Corte de techo / Ceiling cut:  $\varnothing$  90 mm.



ACCESORIOS / ACCESSORIES

- DRF** Driver regulable por corte de fase / Dimmable driver edge phase
- DR** Driver regulable 1-10v / 1-10v Dimmable driver
- DRD** Driver regulable Dali / Dali Dimmable driver
- DM8** Detector de movimiento / Motion detector
- 3416** Kit de emergencia / Emergency kit
- 4160** Driver para alimentar 12Vdc / Driver to power 12 Vdc
- 4160 24** Driver para alimentar 24 Vdc / Driver to power 24 Vdc
- AM** Pintura especial ambiente marino / Special marine environment paint

Clase energetica:



GARANTÍA / GUARANTEE: 2 años observando las condiciones de venta de nuestro Catálogo General / 2 years watching to the conditions of sales of our General Catalog.

Aircom micro Cuadrado Empotrable 8W / Aircom micro Square

FOTOMETRÍAS / PHOTOMETRY



Polígono Industrial la Estrella.  
C/ Marte s/n. 30500. Molina de Segura. Murcia. Spain.  
Telf. 968 801 211 - Fax. 968 891 048  
**Dpto. Export.** Telf. +34 968 801 800 - Fax. +34 968 891 048  
[www.secom.es](http://www.secom.es)    [secom@secom.es](mailto:secom@secom.es)

**CE** **DECLARACIÓN DE CONFORMIDAD**  
**CONFORMITY DECLARATION**

Referencia del producto: **4251 Aircom micro Cuadrado Empotrable 8W**  
Product reference: **4251 Aircom micro Square Recessed 8W**

**Secom Iluminación S.L.** como fabricante declara que el producto mencionado ha sido fabricado de acuerdo con las directivas europeas que se citan a través del cumplimiento de las siguientes normas:

*Secom Iluminacion S.L. as manufacturer, declares that the above mentioned product has been manufactured according to the following European directives and regulations and satisfy the following rules:*

Nº	Directiva	Directive
2014/35/UE	<b>Equipo eléctrico para ser utilizado dentro de unos valores de tensión limitados.</b>  <b>Directiva de Baja Tensión.</b>	<b>Electrical equipment for use within certain voltage limits.</b>  <b>Low Voltage Directive.</b>
Normas / Generic standard: UNE-EN 60598-2-2:2012, UNE-EN 60598-2-2:2012, UNE-EN 60598-1:09+A1:11:09, UNE-EN 60598-1:2015		
Nº	Directiva	Directive
2014/30/UE	<b>Compatibilidad electromagnética.</b>  <b>Directiva EMC.</b>	<b>Electromagnetic compatibility.</b>  <b>EMC directive.</b>
Normas / Generic standard: EN 55015, EN61000-3-2:2006, EN 61000-3-3:2009		

Molina de Segura, 1 de Enero de 2019



José Antonio Fernández Giménez  
RESP. CONTROL DE CALIDAD



José Eugenio García Díaz  
RESP. DE PRODUCCIÓN



José María Sandoval Barnuevo  
DIRECTOR GENERAL

Esta declaración certifica el cumplimiento con las directivas mencionadas sin detallar las características. Deben observarse las indicaciones de seguridad indicadas en las instrucciones de uso del producto y que forman parte del suministro.

*This declaration certifies compliance with the above directives without detailing the features. Must be observed safety instructions given in the instructions for use of the product and that are part of the supply.*