



ARQUIK CARRIL QR-111 LED
ARQUIK TRACK QR-111 LED
Ref.: 3069L

Lámpara / Lamp: QR-111 LED
Equipos / Equipment: Driver 12v
Wattios / Watt: 15W
Vida útil / Life span: 30000 h.
Temperatura de color / Colour temperature:
3000°K (1100 lum.) 4000°K (1100 lum.)
Ángulo de apertura (grados) / Opening angle (degrees):
24° 45°
Grado de protección / Protection degree: IP20
Índice de reprod. crom. IRC / Chromatic reprod. index CRI: >80

DESCRIPCIÓN / DESCRIPTION

Aluminio inyectado con recubrimiento de pintura al horno.
Ópticas incorporadas en las lámparas.
Todos los modelos incluyen equipos y lámparas adecuados.
Admite lámparas halógenas QR-111 LED y LED Multi-chip adecuadas para uso doméstico o comercial.

Injected aluminium and thermo painted steel.
Optics incorporated in the lamps.
All models include control gear and lamps.
It admits, QR-111 LED and Multi-chip LED lamps, suitable for domestic or commercial areas.

INSTALACIÓN / INSTALLATION

Directamente a carril electrificado 220v.

Directly on electrified track 220v.

INCLUYE / INCLUDES

Incluye driver y lámpara LED-111.
Se suministra de manera estándar con ángulo de máxima apertura 45°
Se suministra de manera estándar con lámpara de 3000°K regulable.

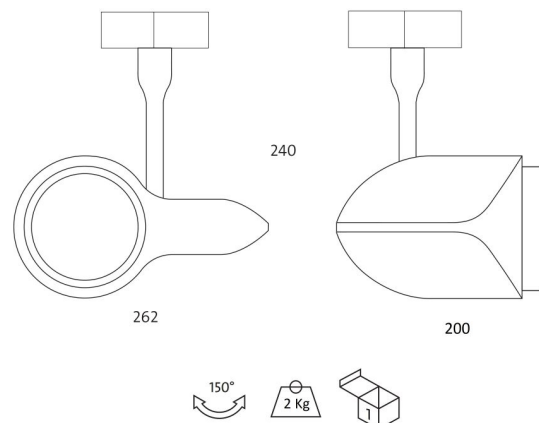
Includes driver and LED-111 lamp.
Standardly supplied with LED 4000°K lamp.

COLORES / COLOURS

01 Blanco / White
02 Negro / Black
52 Cromo mate / Matt chrome
58 Gris / Grey

DIMENSIONES / MEASURES

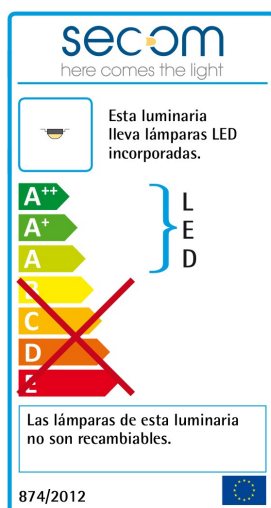
Peso / Weight: 2 Kg.
Ancho / Width: 262 mm.
Largo / Length: 200 mm.
Alto / Height: 240 mm.



ACCESORIOS / ACCESSORIES

- 3087 LED Rojo / Red LED
- 3088 LED Verde / Green LED
- 3089 LED Azul / Blue LED

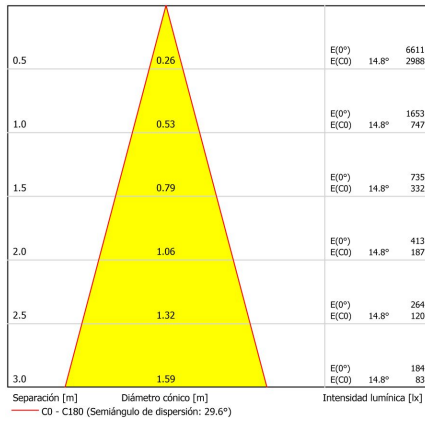
Clase energetica:



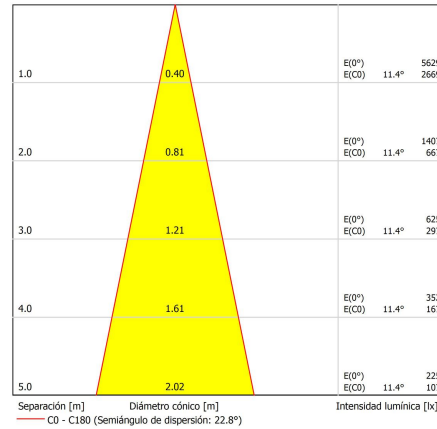
GARANTÍA / GUARANTEE: 2 años observando las condiciones de venta de nuestro Catálogo General / 2 years watching to the conditions of sales of our General Catalog.

Arquik Carril QR-111 LED / Arquik Track QR-111 LED Ref.: 3069L

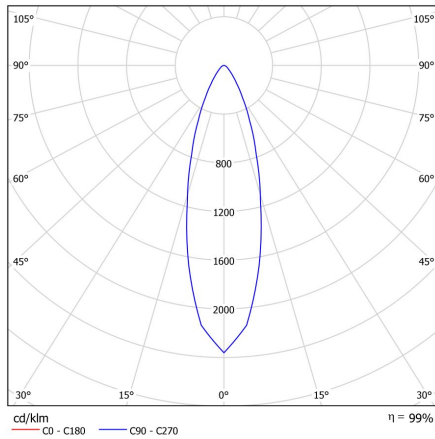
FOTOMETRÍAS / PHOTOMETRY



3000°K



3000°K



4000°K

CE **DECLARACIÓN DE CONFORMIDAD**
CONFORMITY DECLARATION

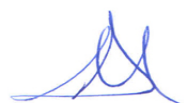
Referencia del producto: **3069L Arquik Carril QR-111 LED**
Product reference: **3069L Arquik Track QR-111 LED**

Secom Iluminación S.L. como fabricante declara que el producto mencionado ha sido fabricado de acuerdo con las directivas europeas que se citan a través del cumplimiento de las siguientes normas:

Secom Iluminacion S.L. as manufacturer, declares that the above mentioned product has been manufactured according to the following European directives and regulations and satisfy the following rules:

Nº	Directiva	Directive
2014/35/UE	Equipo eléctrico para ser utilizado dentro de unos valores de tensión limitados. Directiva de Baja Tensión.	Electrical equipment for use within certain voltage limits. Low Voltage Directive.
Normas / Generic standard: UNE-EN 60598-2-2:2012, UNE-EN 60598-2-2:2012, UNE-EN 60598-1:09+A1:11:09, UNE-EN 60598-1:2015		
Nº	Directiva	Directive
2014/30/UE	Compatibilidad electromagnética. Directiva EMC.	Electromagnetic compatibility. EMC directive.
Normas / Generic standard: EN 55015, EN61000-3-2:2006, EN 61000-3-3:2009		

Molina de Segura, 1 de Enero de 2019



José Antonio Fernández Giménez
RESP. CONTROL DE CALIDAD



José Eugenio García Díaz
RESP. DE PRODUCCIÓN



José María Sandoval Barnuevo
DIRECTOR GENERAL

Esta declaración certifica el cumplimiento con las directivas mencionadas sin detallar las características. Deben observarse las indicaciones de seguridad indicadas en las instrucciones de uso del producto y que forman parte del suministro.

This declaration certifies compliance with the above directives without detailing the features. Must be observed safety instructions given in the instructions for use of the product and that are part of the supply.