



ARQUIK SUPERFICIE LED 25W
ARQUIK SURFACE LED 25W
Ref.: **3068L**

Lámpara / Lamp: LED Osram Oslon SSL
Equipos / Equipment: Driver 700 mA
Wattios / Watt: 25W
W/consumo / consumption: 25 W
Tensión de trabajo / Operating voltage: 220-240v 50-60 Hz
Vida útil / Life span: 40000 h.
Temperatura de color / Colour temperature:
3000°K (2940 lum.) 4000°K (3045 lum.) 5000°K (3150 lum.)

Grado de protección / Protection degree: IP20
Índice de reprod. crom. IRC / Chromatic reprod. index CRI: >80

DESCRIPCIÓN / DESCRIPTION

Aluminio inyectado con recubrimiento de pintura al horno.
Ópticas incorporadas en las lámparas.
Todos los modelos incluyen drivers de alto factor de potencia.
Admite lámparas LED y QR-111 LED, adecuadas para uso doméstico o comercial.
comercial.

Injected aluminium and thermo painted steel.
Optics incorporated in the lamps.
All models include high power factor drivers.
It uses LED and QR-111 LED lamps, suitable for public or commercial use.

INSTALACIÓN / INSTALLATION

Directamente a techo mediante tornillería (no suministrada).
Oscilante hasta 150°.

Directly screw on ceiling (screw not included).
Oscillating up to 150°.

INCLUYE / INCLUDES

Incluye driver y LED Philips Lumileds 25W.
Se suministra de manera estándar con lámpara de 4000°K.

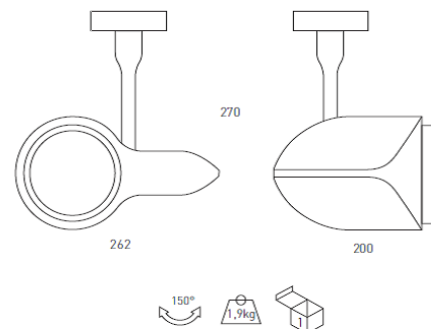
Includes driver and Philips Lumileds 25W LED.
Standardly supplied with 4000°K lamp.

COLORES / COLOURS

01 Blanco / White
02 Negro / Black
52 Cromo mate / Matt chrome
90 Titanio / Titanium

DIMENSIONES / MEASURES

Peso / Weight: 1,9 Kg.
Ancho / Width: 262 mm.
Largo / Length: 200 mm.
Alto / Height: 270 mm.



ACCESORIOS / ACCESSORIES

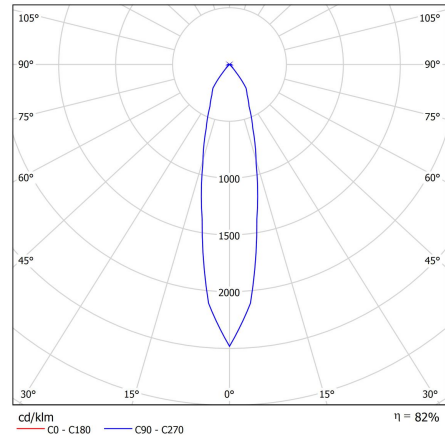
- DR** Driver regulable 1-10v / 1-10v Dimmable driver
- DRD** Driver regulable Dali / Dali Dimmable driver

Clase energetica:

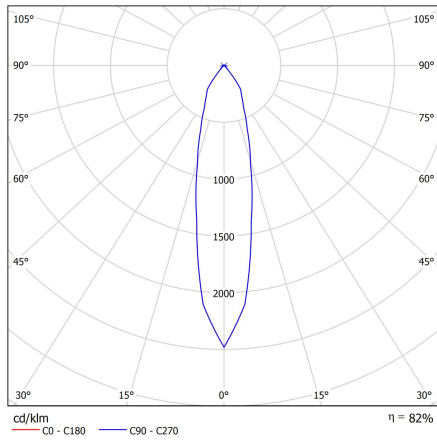
GARANTÍA / GUARANTEE: 2 años observando las condiciones de venta de nuestro Catálogo General / *2 years watching to the conditions of sales of our General Catalog.*



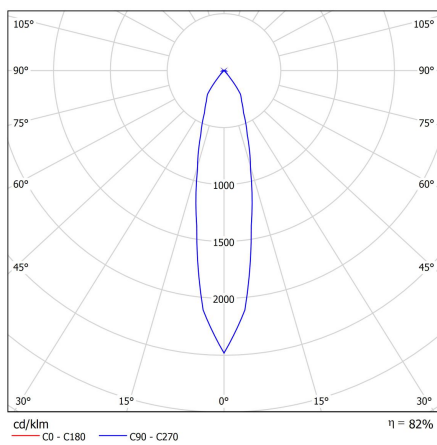
FOTOMETRÍAS / PHOTOMETRY



3000°K



4000°K



5000°K

CE **DECLARACIÓN DE CONFORMIDAD**
CONFORMITY DECLARATION


Referencia del producto: **3068L Arquik Superficie LED 25W**
Product reference: **3068L Arquik Surface LED 25W**

Secom Iluminación S.L. como fabricante declara que el producto mencionado ha sido fabricado de acuerdo con las directivas europeas que se citan a través del cumplimiento de las siguientes normas:

Secom Iluminacion S.L. as manufacturer, declares that the above mentioned product has been manufactured according to the following European directives and regulations and satisfy the following rules:

Nº	Directiva	Directive
2014/35/UE	Equipo eléctrico para ser utilizado dentro de unos valores de tensión limitados. Directiva de Baja Tensión.	Electrical equipment for use within certain voltage limits. Low Voltage Directive.
Normas / Generic standard: UNE-EN 60598-2-2:2012, UNE-EN 60598-2-2:2012, UNE-EN 60598-1:09+A1:11:09, UNE-EN 60598-1:2015		
Nº	Directiva	Directive
2014/30/UE	Compatibilidad electromagnética. Directiva EMC.	Electromagnetic compatibility. EMC directive.
Normas / Generic standard: EN 55015, EN61000-3-2:2006, EN 61000-3-3:2009		

Molina de Segura, 1 de Enero de 2019



José Antonio Fernández Giménez
RESP. CONTROL DE CALIDAD



José Eugenio García Díaz
RESP. DE PRODUCCIÓN



José María Sandoval Barnuevo
DIRECTOR GENERAL

Esta declaración certifica el cumplimiento con las directivas mencionadas sin detallar las características. Deben observarse las indicaciones de seguridad indicadas en las instrucciones de uso del producto y que forman parte del suministro.

This declaration certifies compliance with the above directives without detailing the features. Must be observed safety instructions given in the instructions for use of the product and that are part of the supply.