



ARQUIK SUPERFICIE LED-111

ARQUIK SURFACE LED-111

Ref.: 3068L

Lámpara / Lamp: LED-111

Equipos / Equipment: Driver 12v

Wattios / Watt: 15W

W/consumo / consumption: 16,2 W

Vida útil / Life span: 30000 h.

Temperatura de color / Colour temperature:

3000°K (1100 lum.) 4000°K (1100 lum.)

Ángulo de apertura (grados) / Opening angle (degrees):

30°

Grado de protección / Protection degree: IP20

Índice de reprod. crom. IRC / Chromatic reprod. index CRI: 80

DESCRIPCIÓN / DESCRIPTION

Aluminio inyectado con recubrimiento de pintura al horno.

Ópticas incorporadas en las lámparas.

Todos los modelos incluyen drivers de alto factor de potencia

Admite lámparas LED y QR-111 LED, adecuadas para uso doméstico o comercial.

comercial.

Injected aluminium and thermo painted steel.

Optics incorporated in the lamps.

All models includes high power factor drivers.

It uses LED and QR-111, suitable for public or commercial use.

INSTALACIÓN / INSTALLATION

Directamente a techo mediante tornillería (no suministrada).

Oscilante hasta 150°.

Directly screw on ceiling (screw not included).

Oscillating up to 150°.

INCLUYE / INCLUDES

Incluye driver y lámpara LED-111.

Se suministra de manera estándar con lámpara de 3000°K.

Includes driver and LED-111 lamp.

Standardly supplied with 3000°K lamp.

COLORES / COLOURS

01 Blanco / White

02 Negro / Black

52 Cromo mate / Matt chrome

58 Gris / Grey

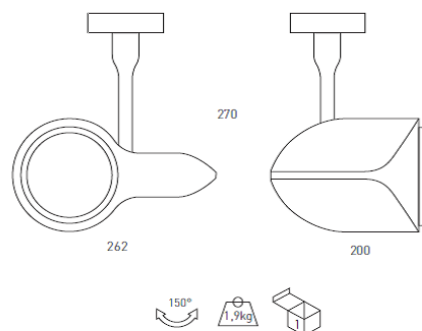
DIMENSIONES / MEASURES

Peso / Weight: 2 Kg.

Ancho / Width: 262 mm.

Largo / Length: 200 mm.

Alto / Height: 270 mm.



ACCESORIOS / ACCESSORIES

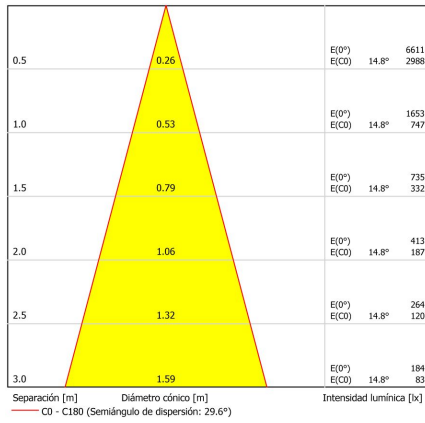
Clase energética:



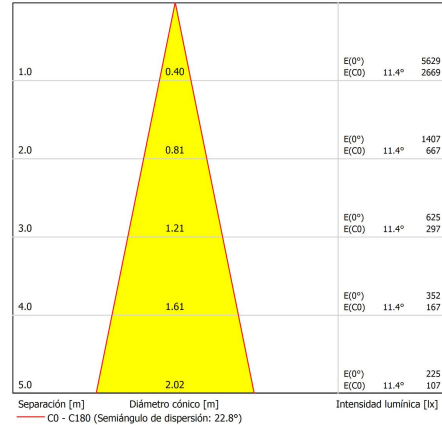
GARANTÍA / GUARANTEE: 2 años observando las condiciones de venta de nuestro Catálogo General / 2 years watching to the conditions of sales of our General Catalog.

Arquik Superficie LED-111 / Arquik Surface LED-111 Ref.: 3068L

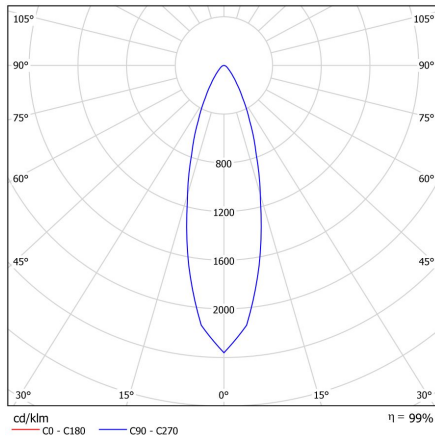
FOTOMETRÍAS / PHOTOMETRY



3000°K



3000°K



4000°K

CE **DECLARACIÓN DE CONFORMIDAD**
CONFORMITY DECLARATION

Referencia del producto: **3068L Arquik Superficie LED-111**
Product reference: **3068L Arquik Surface LED-111**

Secom Iluminación S.L. como fabricante declara que el producto mencionado ha sido fabricado de acuerdo con las directivas europeas que se citan a través del cumplimiento de las siguientes normas:

Secom Iluminacion S.L. as manufacturer, declares that the above mentioned product has been manufactured according to the following European directives and regulations and satisfy the following rules:

Nº	Directiva	Directive
2014/35/UE	Equipo eléctrico para ser utilizado dentro de unos valores de tensión limitados. Directiva de Baja Tensión.	Electrical equipment for use within certain voltage limits. Low Voltage Directive.
Normas / Generic standard: UNE-EN 60598-2-2:2012, UNE-EN 60598-2-2:2012, UNE-EN 60598-1:09+A1:11:09, UNE-EN 60598-1:2015		
Nº	Directiva	Directive
2014/30/UE	Compatibilidad electromagnética. Directiva EMC.	Electromagnetic compatibility. EMC directive.
Normas / Generic standard: EN 55015, EN61000-3-2:2006, EN 61000-3-3:2009		

Molina de Segura, 1 de Enero de 2019



José Antonio Fernández Giménez
RESP. CONTROL DE CALIDAD



José Eugenio García Díaz
RESP. DE PRODUCCIÓN



José María Sandoval Barnuevo
DIRECTOR GENERAL

Esta declaración certifica el cumplimiento con las directivas mencionadas sin detallar las características. Deben observarse las indicaciones de seguridad indicadas en las instrucciones de uso del producto y que forman parte del suministro.

This declaration certifies compliance with the above directives without detailing the features. Must be observed safety instructions given in the instructions for use of the product and that are part of the supply.