

CARTEM 2 LÁMPARAS LED-111
CARTEM 2 LED-111 LAMP
Ref.: **030B**



Lámpara / Lamp: LED-111
Equipos / Equipment: Driver 12v
Wattios / Watt: 11W (x2)
W/consumo / consumption: 16,2 (x2) W
Vida útil / Life span: 30000 h.
Temperatura de color / Colour temperature:
3000°K (700 lum.) 4000°K (920 lum.)
Ángulo de apertura (grados) / Opening angle (degrees):
30°
Grado de protección / Protection degree: IP20
Índice de reprod. crom. IRC / Chromatic reprod. index CRI: 80

DESCRIPCIÓN / DESCRIPTION

Aluminio inyectado y chapa de acero con recubrimiento de pintura al horno.
Ópticas incorporadas en las lámparas.
Todos los modelos incluyen equipos y lámparas adecuados.
La serie de luminarias Cartem admite lámparas halógenas QR-111, LED, y CDM-R 111.
Recomendadas para uso doméstico, público o comercial.

Injected aluminium and thermo painted steel.
Optics incorporated in the lamps.
All models include control gear and lamps.
Cartem's lightings use halogen QR-111, LED- 111, CDMR-111 lamps, suitable for domestic or commercial use.

INSTALACIÓN / INSTALLATION

Directamente a techo mediante tornillería (no suministrada).
Directly screw on ceiling by screws (not included).

INCLUYE / INCLUDES

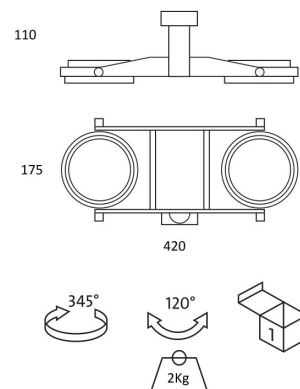
Incluye driver y lámparas LED-111.
Se suministra de manera estándar con lámparas de 3000°K.
Includes driver and LED-111 lamps.
Standardly supplied with 3000°K lamps.

COLORES / COLOURS

01 Blanco / White
02 Negro / Black
52 Cromo mate / Matt chrome
90 Titanio / Titanium

DIMENSIONES / MEASURES

Peso / Weight: 2 Kg.
Ancho / Width: 420 mm.
Largo / Length: 175 mm.
Alto / Height: 110 mm.



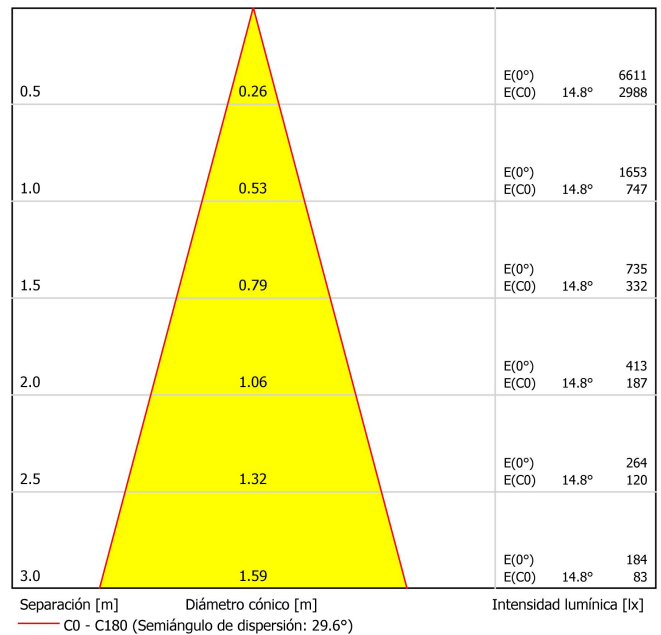
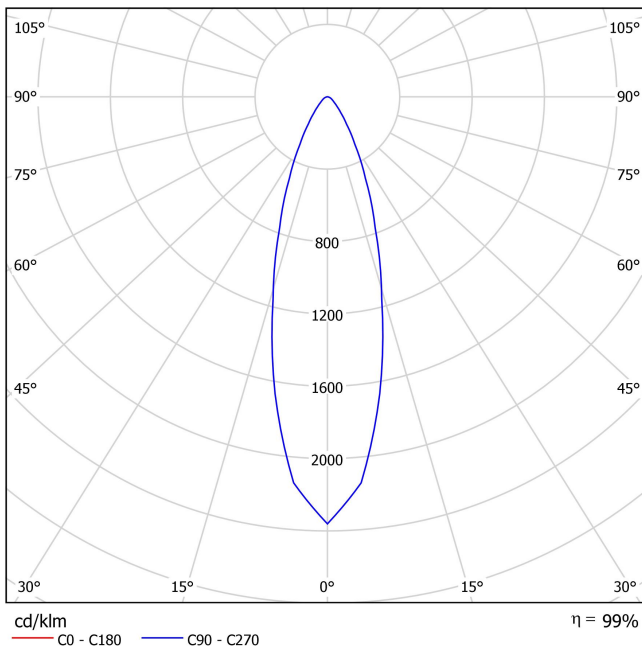
Cartem 2 lámparas LED-111 / Cartem 2 LED-111 lamp Ref.: 030B

ACCESORIOS / ACCESSORIES

DR Driver regulable 1-10v / Dimmable driver 1-10v

GARANTÍA / GUARANTEE: 2 años observando las condiciones de venta de nuestro Catálogo General / 2 years watching to the conditions of sales of our General Catalog.

FOTOMETRÍAS / PHOTOMETRY



Cartem 2 lámparas LED-111 / Cartem 2 LED-111 lamp Ref.: 030B

1.0	0.40	E(0°) E(C0) 11.4°	5629 2669
2.0	0.81	E(0°) E(C0) 11.4°	1407 667
3.0	1.21	E(0°) E(C0) 11.4°	625 297
4.0	1.61	E(0°) E(C0) 11.4°	352 167
5.0	2.02	E(0°) E(C0) 11.4°	225 107

Separación [m] Diámetro cónico [m] Intensidad lumínica [lx]

— C0 - C180 (Semiángulo de dispersión: 22.8°)

4000°K

CE **DECLARACIÓN DE CONFORMIDAD**
CONFORMITY DECLARATION

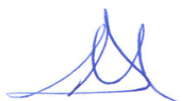
Referencia del producto: **030B Cartem 2 lámparas LED-111**
Product reference: **030B Cartem 2 LED-111 lamp**

Secom Iluminación S.L. como fabricante declara que el producto mencionado ha sido fabricado de acuerdo con las directivas europeas que se citan a través del cumplimiento de las siguientes normas:

Secom Iluminación S.L. as manufacturer, declares that the above mentioned product has been manufactured according to the following European directives and regulations and satisfy the following rules:

Nº	Directiva	Directive
2014/35/UE	Equipo eléctrico para ser utilizado dentro de unos valores de tensión limitados. Directiva de Baja Tensión.	Electrical equipment for use within certain voltage limits. Low Voltage Directive.
Normas / Generic standard: UNE-EN 60598-2-2:2012, UNE-EN 60598-2-2:2012, UNE-EN 60598-1:09+A1:11:09, UNE-EN 60598-1:2015		
Nº	Directiva	Directive
2014/30/UE	Compatibilidad electromagnética. Directiva EMC.	Electromagnetic compatibility. EMC directive.
Normas / Generic standard: EN 55015, EN61000-3-2:2006, EN 61000-3-3:2009		

Molina de Segura, 1 de Enero de 2017



José Antonio Fernández Giménez
RESP. CONTROL DE CALIDAD



Manuel Ramírez Sarrías
RESP. DE PRODUCCIÓN



José María Sandoval Barnuevo
DIRECTOR GENERAL

Esta declaración certifica el cumplimiento con las directivas mencionadas sin detallar las características. Deben observarse las indicaciones de seguridad indicadas en las instrucciones de uso del producto y que forman parte del suministro.

This declaration certifies compliance with the above directives without detailing the features. Must be observed safety instructions given in the instructions for use of the product and that are part of the supply.