

CEIPRO C3 LED ORIENTABLE CIRCULAR 28W
CEIPRO C3 LED ADJUSTABLE CIRCULAR 28W
Ref.: **5150 00 30**



DESCRIPCIÓN / DESCRIPTION

Ceipro LED es una luminaria perfectamente diseñada para instalación en techo o en pared, conjugando materiales de altísima calidad con el objetivo de garantizar su durabilidad en el tiempo.

Acabado en acero inoxidable AISI 316. Cuerpo de la luminaria en aluminio inyectado. Incluye cristal templado protector con una resistencia de hasta 5000Kg. Incorporada en la lámpara, con un ángulos de apertura de 48º o 11º.

Todos los modelos incluyen equipos y lámparas adecuados.

LEDs Osram Oslon SSL.

Ceipro LED is a luminaire perfectly designed for installation on the ceiling or wall, combining high quality materials in order to ensure durability over time.

Finished in stainless steel 316. Body of the luminaire made in injected aluminium. It includes a protection tempered glass which have 5000kg resistance.

Incorporada en la lámpara, con un ángulos de apertura de 48º o 11º.

Todos los modelos incluyen equipos y lámparas adecuados.

LEDs Osram Oslon SSL.

INSTALACIÓN / INSTALLATION

Corte de techo circular. Adaptable a todo tipo de techos modulares y de escayola, para empotrar en falso techo mediante pinzas de sujeción. Opción de caja auxiliar para empotrar en obra de cemento o hormigón.

Circular ceiling cut. For recessed ceiling, adaptable to all kind of modular ceilings and plaster. Clamps included. Auxiliary flush housing option for recessing in cement or concrete work.

INCLUYE / INCLUDES

Incluye driver y lámpara LED Oslon SSL.

Se suministra de manera estándar con ángulo máximo de apertura (48º).

Se suministra de manera estándar com lámpara 4000ºK.

Includes driver and LED Oslon SSL.

Standardly supplied with maximum lamp opening angle (48º).

Standardly supplied with 4000ºK lamp.

Lámpara / Lamp: LEDs Osram Oslon SSL
Equipos / Equipment: Incluye / Includes Driver
Wattios / Watt: 28w
W/consumo / consumption: 31w W
Tensión de trabajo / Operating voltage: 220-240v 50-60 Hz
Vida útil / Life span: 100.000 h.
Temperatura de color / Colour temperature:
3000ºK (3085 lum.) 4000ºK (3315 lum.) 5700ºK (3570 lum.)
Ángulo de apertura (grados) / Opening angle (degrees):
11º 48º
Grado de protección / Protection degree: IP67
Índice de reprod. crom. IRC / Chromatic reprod. index CRI: 80
Grado de protección antivandálica / Impact Protection: IK 10

COLORES / COLOURS

00 Acero Inox./ Stainless steel

DIMENSIONES / MEASURES

Peso / Weight: 7,30 Kg.

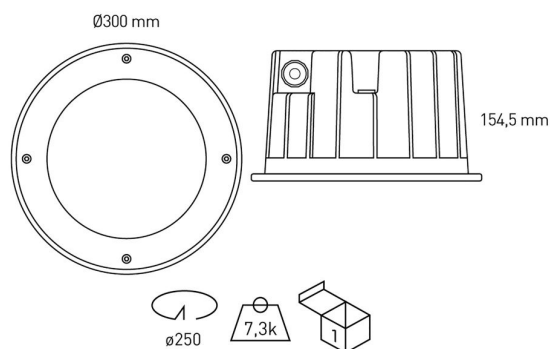
Ancho / Width: 0 mm.

Largo / Length: 0 mm.

Alto / Height: 154,5 mm.

Diámetro / Diameter: ø 300 mm.

Corte de techo / Ceiling cut: ø 250 mm.



ACCESORIOS / ACCESSORIES

- 5150 00 30R** LED Rojo / Red LED
- 5150 00** LED Verde / Green LED
- 5150 00 30B** LED Azul / Blue LED
- 11** Ángulo de apertura 11° / Opening angle 11°
- 51C3** Caja empotrable en obra / Recessed box on site

Clase energetica:



GARANTÍA / GUARANTEE: 2 años observando las condiciones de venta de nuestro Catálogo General / 2 years watching to the conditions of sales of our General Catalog.

Ceipro C3 LED orientable circular 28w / **Ceipro C3 LED adjustable**

FOTOMETRÍAS / **PHOTOMETRY**



CE **DECLARACIÓN DE CONFORMIDAD**
CONFORMITY DECLARATION

Referencia del producto: **5150 00 30 Ceipro C3 LED orientable circular 28w**
Product reference: **5150 00 30 Ceipro C3 LED adjustable circular 28w**

Secom Iluminación S.L. como fabricante declara que el producto mencionado ha sido fabricado de acuerdo con las directivas europeas que se citan a través del cumplimiento de las siguientes normas:

Secom Iluminacion S.L. as manufacturer, declares that the above mentioned product has been manufactured according to the following European directives and regulations and satisfy the following rules:

Nº	Directiva	Directive
2014/35/UE	Equipo eléctrico para ser utilizado dentro de unos valores de tensión limitados. Directiva de Baja Tensión.	Electrical equipment for use within certain voltage limits. Low Voltage Directive.
Normas / Generic standard: UNE-EN 60598-2-2:2012, UNE-EN 60598-2-2:2012, UNE-EN 60598-1:09+A1:11:09, UNE-EN 60598-1:2015		
Nº	Directiva	Directive
2014/30/UE	Compatibilidad electromagnética. Directiva EMC.	Electromagnetic compatibility. EMC directive.
Normas / Generic standard: EN 55015, EN61000-3-2:2006, EN 61000-3-3:2009		

Molina de Segura, 1 de Enero de 2019



José Antonio Fernández Giménez
RESP. CONTROL DE CALIDAD



José Eugenio García Díaz
RESP. DE PRODUCCIÓN



José María Sandoval Barnuevo
DIRECTOR GENERAL

Esta declaración certifica el cumplimiento con las directivas mencionadas sin detallar las características. Deben observarse las indicaciones de seguridad indicadas en las instrucciones de uso del producto y que forman parte del suministro.

This declaration certifies compliance with the above directives without detailing the features. Must be observed safety instructions given in the instructions for use of the product and that are part of the supply.