

**CEIPRO C3 LED ORIENTABLE CUADRADO 18W**  
**CEIPRO C3 LED ADJUSTABLE SQUARE 18W**  
Ref.: **5160 00 18**



Lámpara / Lamp: LEDs Osram Oslon SSL  
Equipos / Equipment: Incluye / Includes Driver  
Wattios / Watt: 18w  
W/consumo / consumption: 21w W  
Tensión de trabajo / Operating voltage: 220-240v 50-60 Hz  
Vida útil / Life span: 100.000 h.  
Temperatura de color / Colour temperature:  
3000°K (1936 lum.) 4000°K (2080 lum.) 5700°K (2240 lum.)  
Ángulo de apertura (grados) / Opening angle (degrees):  
11° 48°  
Grado de protección / Protection degree: IP67  
Índice de reprod. crom. IRC / Chromatic reprod. index CRI: 80  
Grado de protección antivandálica / Impact Protection: IK 10

**DESCRIPCIÓN / DESCRIPTION**

Ceipro LED es una luminaria perfectamente diseñada para instalación en techo o en pared, conjugando materiales de altísima calidad con el objetivo de garantizar su durabilidad en el tiempo.

Acabado en acero inoxidable AISI 316. Cuerpo de la luminaria en aluminio inyectado. Incluye cristal templado protector con una resistencia de hasta 5000Kg. Incorporada en la lámpara, con un ángulos de apertura de 48° o 11°.

Todos los modelos incluyen equipos y lámparas adecuados.

LEDs Osram Oslon SSL.

**Ceipro LED is a luminaire perfectly designed for installation on the ceiling or wall, combining high quality materials in order to ensure durability over time.**

**Finished in stainless steel 316. Body of the luminaire made in injected aluminium. It includes a protection tempered glass which have 5000kg resistance.**

**Incorporada en la lámpara, con un ángulos de apertura de 48° o 11°.**

**Todos los modelos incluyen equipos y lámparas adecuados.**

**LEDs Osram Oslon SSL.**

**INSTALACIÓN / INSTALLATION**

Corte de techo circular. Adaptable a todo tipo de techos modulares y de escayola, para empotrar en falso techo mediante pinzas de sujeción. Opción de caja auxiliar para empotrar en obra de cemento o hormigón.

**Circular ceiling cut. For recessed ceiling, adaptable to all kind of modular ceilings and plaster. Clamps included. Auxiliary flush housing option for recessing in cement or concrete work.**

**INCLUYE / INCLUDES**

Incluye driver y lámpara LED Oslon SSL.

Se suministra de manera estándar con ángulo máximo de apertura (48°).

Se suministra de manera estándar com lámpara 4000°K.

**Includes driver and LED Oslon SSL.**

**Standardly supplied with maximum lamp opening angle (48°).**

**Standardly supplied with 4000°K lamp.**

**COLORES / COLOURS**

00 Acero Inox./ Stainless steel

**DIMENSIONES / MEASURES**

Peso / Weight: 7,60 Kg.

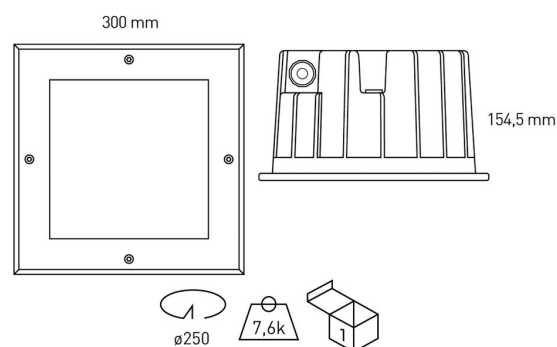
Ancho / Width: 300 mm.

Largo / Length: 300 mm.

Alto / Height: 154,5 mm.

Diámetro / Diameter: ø 0 mm.

Corte de techo / Ceiling cut: ø 250 mm.



ACCESORIOS / ACCESSORIES

- 5160 00 18R** LED Rojo / Red LED
- 5160 00** LED Verde / Green LED
- 5160 00 18B** LED Azul / Blue LED
- 51C3** Caja empotrable en obra / Recessed box on site
- 11** Ángulo de apertura 11° / Opening angle 11°

Clase energetica:



GARANTÍA / **GUARANTEE**: 2 años observando las condiciones de venta de nuestro Catálogo General / *2 years watching to the conditions of sales of our General Catalog.*

Ceipro C3 LED orientable cuadrado 18w / **Ceipro C3 LED adjustable**

FOTOMETRÍAS / **PHOTOMETRY**



Polígono Industrial la Estrella.  
C/ Marte s/n. 30500. Molina de Segura. Murcia. Spain.  
Telf. 968 801 211 - Fax. 968 891 048  
**Dpto. Export.** Telf. +34 968 801 800 - Fax. +34 968 891 048  
[www.secom.es](http://www.secom.es)    [secom@secom.es](mailto:secom@secom.es)

**CE** **DECLARACIÓN DE CONFORMIDAD**  
**CONFORMITY DECLARATION**

Referencia del producto: **5160 00 18 Ceipro C3 LED orientable cuadrado 18w**  
Product reference: **5160 00 18 Ceipro C3 LED adjustable square 18w**

**Secom Iluminación S.L.** como fabricante declara que el producto mencionado ha sido fabricado de acuerdo con las directivas europeas que se citan a través del cumplimiento de las siguientes normas:

*Secom Iluminacion S.L. as manufacturer, declares that the above mentioned product has been manufactured according to the following European directives and regulations and satisfy the following rules:*

Nº	Directiva	Directive
2014/35/UE	<b>Equipo eléctrico para ser utilizado dentro de unos valores de tensión limitados.</b>  <b>Directiva de Baja Tensión.</b>	<b>Electrical equipment for use within certain voltage limits.</b>  <b>Low Voltage Directive.</b>
Normas / Generic standard: UNE-EN 60598-2-2:2012, UNE-EN 60598-2-2:2012, UNE-EN 60598-1:09+A1:11:09, UNE-EN 60598-1:2015		
Nº	Directiva	Directive
2014/30/UE	<b>Compatibilidad electromagnética.</b>  <b>Directiva EMC.</b>	<b>Electromagnetic compatibility.</b>  <b>EMC directive.</b>
Normas / Generic standard: EN 55015, EN61000-3-2:2006, EN 61000-3-3:2009		

Molina de Segura, 1 de Enero de 2019



José Antonio Fernández Giménez  
RESP. CONTROL DE CALIDAD



José Eugenio García Díaz  
RESP. DE PRODUCCIÓN



José María Sandoval Barnuevo  
DIRECTOR GENERAL

Esta declaración certifica el cumplimiento con las directivas mencionadas sin detallar las características. Deben observarse las indicaciones de seguridad indicadas en las instrucciones de uso del producto y que forman parte del suministro.

*This declaration certifies compliance with the above directives without detailing the features. Must be observed safety instructions given in the instructions for use of the product and that are part of the supply.*