

CESSPRO SUSPENSIÓN 2 LÁMPARAS LED-111
CESSPRO SUSPENSION 2 LED-111 LAMPS
Ref.: **061BS**



Lámpara / Lamp: LED-111
Equipos / Equipment: Driver 12v
Wattios / Watt: 11W (x2)
W/consumo / consumption: 16,2 (x2) W
Vida útil / Life span: 30000 h.
Temperatura de color / Colour temperature:
3000°K (1260 lum.)
Ángulo de apertura (grados) / Opening angle (degrees):
30°
Grado de protección / Protection degree: IP20
Índice de reprod. crom. IRC / Chromatic reprod. index CRI: 80

DESCRIPCIÓN / DESCRIPTION

Aluminio inyectado y acero con recubrimiento de pintura al horno.
Ópticas incorporadas en las lámparas.
Todos los modelos incluyen equipos y lámparas adecuados.
La serie de luminarias Cesspro admite lámparas halógenas QR-111 y lámparas LED-111, adecuadas para uso doméstico o comercial.

**Injected aluminium and thermo painted steel.
Optics incorporated in the lamps.**

**All models includes control gear and lamps.
Cesspro's lightings use halogen lamps QR-111 and LED-111 lamps, suitable for domestic or commercial use.**

INSTALACIÓN / INSTALLATION

En los modelos de dos y cuatro lámparas mediante suspensión de techo de 1 metro de longitud estándar.

With a suspension kit, standard version 1 meter length in the models. for 2 or 4 lamps.

INCLUYE / INCLUDES

Incluye driver y lámparas LED-111.
Se suministra de manera estándar con lámparas de 3000°K.

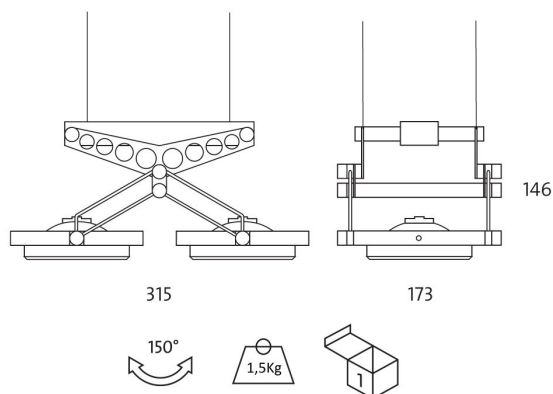
**Includes driver and LED-111 lamps.
Standardly supplied with 3000°K lamps.**

COLORES / COLOURS

52 Cromo mate / Matt chrome
90 Titanio / Titanium
02 Negro / Black

DIMENSIONES / MEASURES

Peso / Weight: 1,5 Kg.
Ancho / Width: 173 mm.
Largo / Length: 315 mm.
Alto / Height: 146 mm.

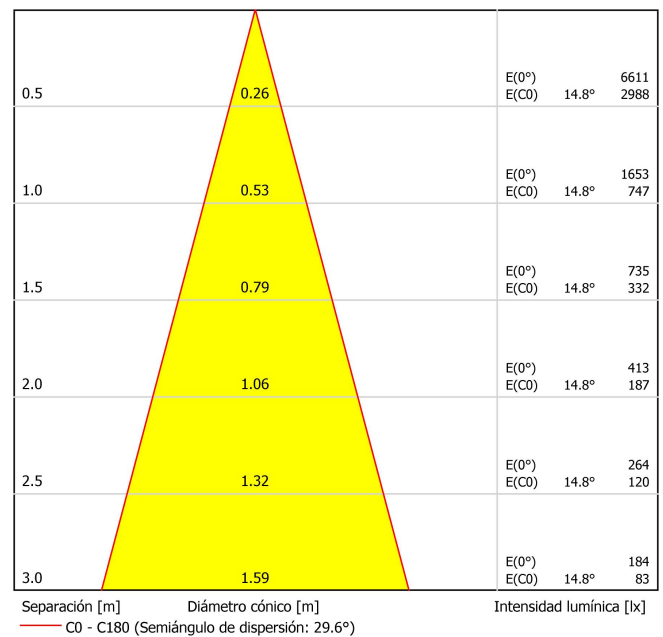
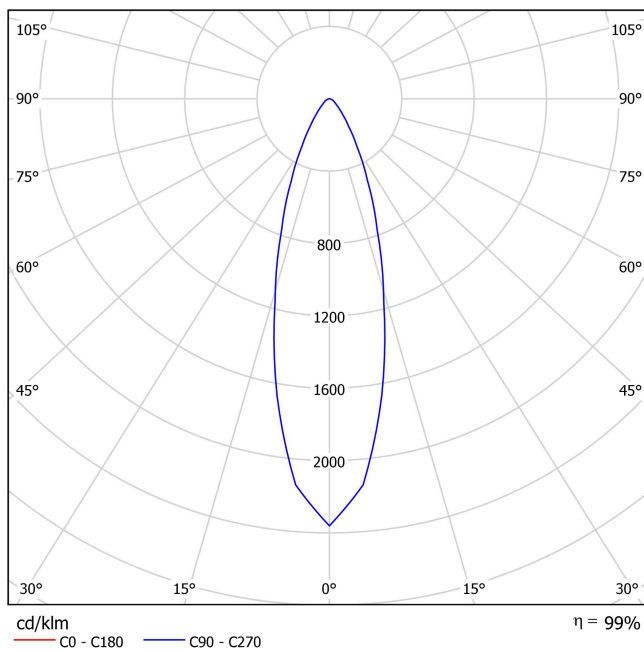


Cesspro Suspensión 2 lámparas LED-111 / Cesspro Suspension 2 LED

ACCESORIOS / ACCESSORIES

GARANTÍA / GUARANTEE: 2 años observando las condiciones de venta de nuestro Catálogo General / 2 years watching to the conditions of sales of our General Catalog.

FOTOMETRÍAS / PHOTOMETRY



3000°K



Cesspro Suspensión 2 lámparas LED-111 / Cesspro Suspension 2 LED

1.0	0.40	E(0°) 5629 E(C0) 2669
2.0	0.81	E(0°) 1407 E(C0) 667
3.0	1.21	E(0°) 625 E(C0) 297
4.0	1.61	E(0°) 352 E(C0) 167
5.0	2.02	E(0°) 225 E(C0) 107

Separación [m] Diámetro cónico [m] Intensidad lumínica [lx]

— C0 - C180 (Semiángulo de dispersión: 22.8°)

4000°K

CE **DECLARACIÓN DE CONFORMIDAD**
CONFORMITY DECLARATION

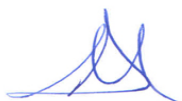
Referencia del producto: **061BS Cesspro Suspensión 2 lámparas LED-111**
Product reference: **061BS Cesspro Suspensión 2 LED-111 lamps**

Secom Iluminación S.L. como fabricante declara que el producto mencionado ha sido fabricado de acuerdo con las directivas europeas que se citan a través del cumplimiento de las siguientes normas:

Secom Iluminación S.L. as manufacturer, declares that the above mentioned product has been manufactured according to the following European directives and regulations and satisfy the following rules:

Nº	Directiva	Directive
2014/35/UE	Equipo eléctrico para ser utilizado dentro de unos valores de tensión limitados. Directiva de Baja Tensión.	Electrical equipment for use within certain voltage limits. Low Voltage Directive.
Normas / Generic standard: UNE-EN 60598-2-2:2012, UNE-EN 60598-2-2:2012, UNE-EN 60598-1:09+A1:11:09, UNE-EN 60598-1:2015		
Nº	Directiva	Directive
2014/30/UE	Compatibilidad electromagnética. Directiva EMC.	Electromagnetic compatibility. EMC directive.
Normas / Generic standard: EN 55015, EN61000-3-2:2006, EN 61000-3-3:2009		

Molina de Segura, 1 de Enero de 2017



José Antonio Fernández Giménez
RESP. CONTROL DE CALIDAD



Manuel Ramírez Sarrías
RESP. DE PRODUCCIÓN



José María Sandoval Barnuevo
DIRECTOR GENERAL

Esta declaración certifica el cumplimiento con las directivas mencionadas sin detallar las características. Deben observarse las indicaciones de seguridad indicadas en las instrucciones de uso del producto y que forman parte del suministro.

This declaration certifies compliance with the above directives without detailing the features. Must be observed safety instructions given in the instructions for use of the product and that are part of the supply.