



**CESSPRO SUSPENSION 2 LÁMPARAS QR-111**  
**CESSPRO SUSPENSION 2 QR-111 LAMPS**  
Ref.: **061S**

Lámpara / Lamp: QR-111  
Equipos / Equipment: Equipo Electrónico / Electronic equipment  
Wattios / Watt: 35/50/60W (x2)  
W/consumo / consumption: 36,2/56,7/65,3 (x2) W  
Portalámparas / Lampholder: G53  
Vida útil / Life span: 3000/4000(60W) h.  
Temperatura de color / Colour temperature: 3000°K  
Ángulo de apertura (grados) / Opening angle (degrees): 4° 8° 24° 45°  
Grado de protección / Protection degree: IP20  
Índice de reprod. crom. IRC / Chromatic reprod. index CRI: 100

**DESCRIPCIÓN / DESCRIPTION**

Aluminio inyectado y acero con recubrimiento de pintura al horno.  
Ópticas incorporadas en las lámparas.  
Todos los modelos incluyen equipos y lámparas adecuados.  
La serie de luminarias Cesspro admite lámparas halógenas QR-111 y lámparas LED-111, adecuadas para uso doméstico o comercial.

**Injected aluminium and thermo painted steel.**  
**Optics incorporated in the lamps.**

**All models includes control gear and lamps.**  
**Cesspro's lightings use halogen lamps QR-111 and LED-111 lamps, suitable for domestic or commercial use.**

**INSTALACIÓN / INSTALLATION**

En los modelos de dos y cuatro lámparas mediante suspensión de techo de 1 metro de longitud estándar.

**With a suspension kit, standard version 1 meter length in the models. for 2 or 4 lamps.**

**INCLUYE / INCLUDES**

Incluye equipo electrónico y lámparas QR-111.  
Se suministra de manera estándar con lámparas de ángulo máximo de apertura.

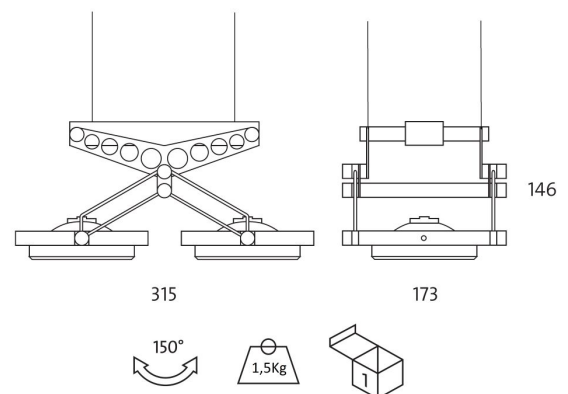
**Includes electronic equipments and QR-111 lamps. ☑**  
**Standardly supplied with maximum lamps opening angle.**

**COLORES / COLOURS**

01 Blanco / White  
52 Cromo mate / Matt chrome  
90 Titanio / Titanium

**DIMENSIONES / MEASURES**

Peso / Weight: 1,5 Kg.  
Ancho / Width: 173 mm.  
Largo / Length: 315 mm.  
Alto / Height: 146 mm.

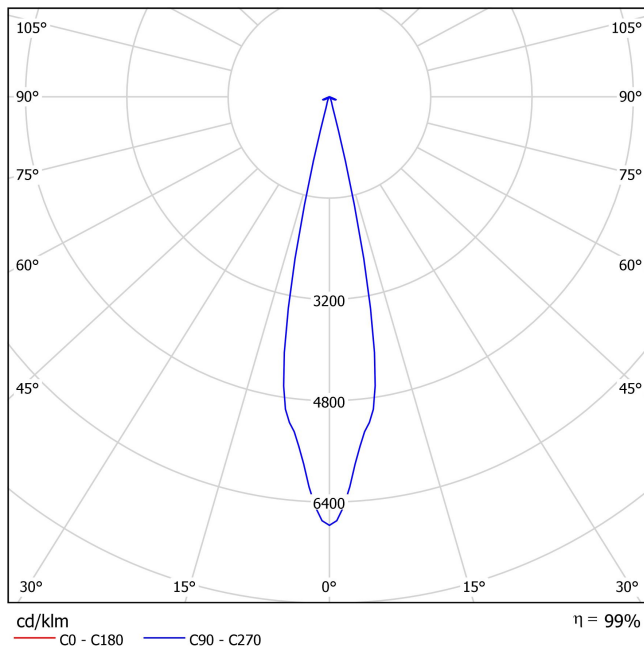


Cesspro Suspensión 2 lámparas QR-111 / Cesspro Suspension 2 QR

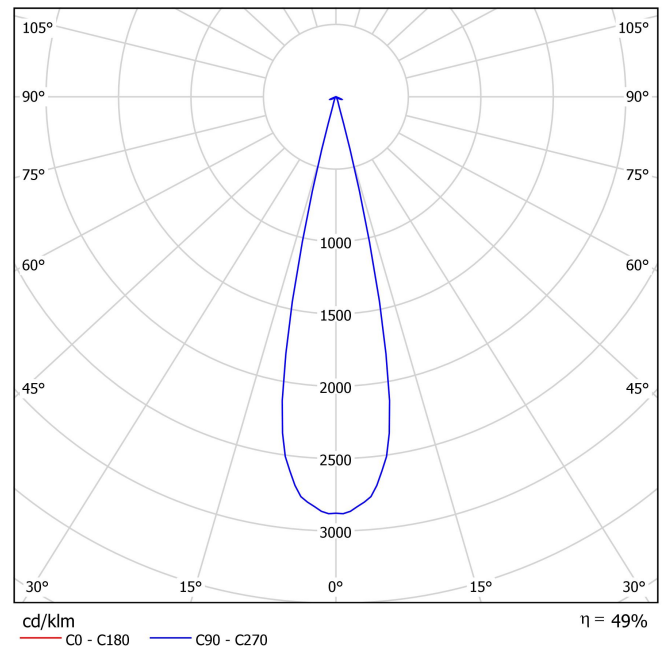
ACCESORIOS / ACCESSORIES

**GARANTÍA / GUARANTEE:** 2 años observando las condiciones de venta de nuestro Catálogo General / 2 years watching to the conditions of sales of our General Catalog.

FOTOMETRÍAS / PHOTOMETRY

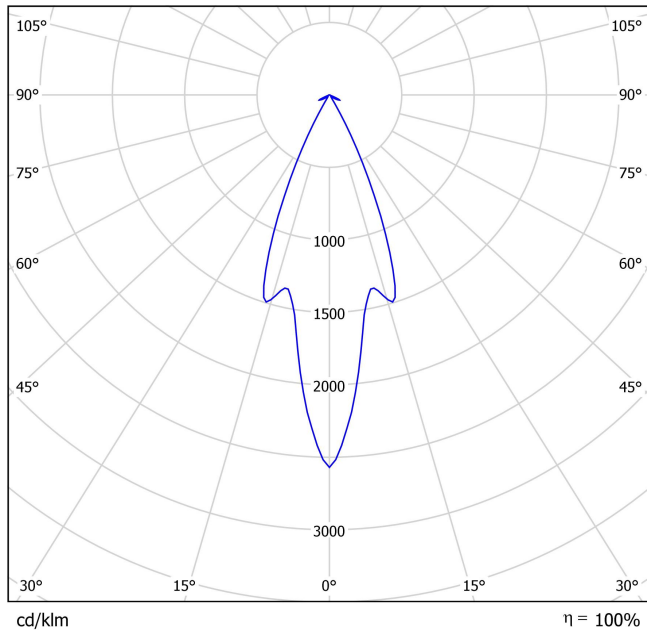


35W 24°



50W 24°

Cesspro Suspensión 2 lámparas QR-111 / Cesspro Suspension 2 QR



60W 45°

**CE** **DECLARACIÓN DE CONFORMIDAD**  
**CONFORMITY DECLARATION**

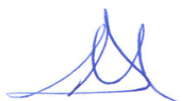
Referencia del producto: **061S Cesspro Suspensión 2 lámparas QR-111**  
Product reference: **061S Cesspro Suspension 2 QR-111 lamps**

**Secom Iluminación S.L.** como fabricante declara que el producto mencionado ha sido fabricado de acuerdo con las directivas europeas que se citan a través del cumplimiento de las siguientes normas:

**Secom Iluminación S.L.** as manufacturer, declares that the above mentioned product has been manufactured according to the following European directives and regulations and satisfy the following rules:

Nº	Directiva	Directive
2014/35/UE	<b>Equipo eléctrico para ser utilizado dentro de unos valores de tensión limitados.</b>  <b>Directiva de Baja Tensión.</b>	<b>Electrical equipment for use within certain voltage limits.</b>  <b>Low Voltage Directive.</b>
Normas / Generic standard: UNE-EN 60598-2-2:2012, UNE-EN 60598-2-2:2012, UNE-EN 60598-1:09+A1:11:09, UNE-EN 60598-1:2015		
Nº	Directiva	Directive
2014/30/UE	<b>Compatibilidad electromagnética.</b>  <b>Directiva EMC.</b>	<b>Electromagnetic compatibility.</b>  <b>EMC directive.</b>
Normas / Generic standard: EN 55015, EN61000-3-2:2006, EN 61000-3-3:2009		

Molina de Segura, 1 de Enero de 2017



José Antonio Fernández Giménez  
RESP. CONTROL DE CALIDAD



Manuel Ramírez Sarrías  
RESP. DE PRODUCCIÓN



José María Sandoval Barnuevo  
DIRECTOR GENERAL

Esta declaración certifica el cumplimiento con las directivas mencionadas sin detallar las características. Deben observarse las indicaciones de seguridad indicadas en las instrucciones de uso del producto y que forman parte del suministro.

*This declaration certifies compliance with the above directives without detailing the features. Must be observed safety instructions given in the instructions for use of the product and that are part of the supply.*