



CESSPRO SUSPENSIÓN 4 LÁMPARAS QR-111
CESSPRO SUSPENSION 4 QR-111 LAMPS
Ref.: 066S

Lámpara / Lamp: QR-111
Equipos / Equipment: Equipo Electrónico / Electronic equipment
Wattios / Watt: 35/50/60W (x4)
W/consumo / consumption: 36,2/56,7/65,3 (x4) W
Portalámparas / Lampholder: G53
Vida útil / Life span: 3000/4000(60W) h.
Temperatura de color / Colour temperature: 3000°K
Ángulo de apertura (grados) / Opening angle (degrees): 4° 8° 24° 45°
Grado de protección / Protection degree: IP20
Índice de reprod. crom. IRC / Chromatic reprod. index CRI: 100

DESCRIPCIÓN / DESCRIPTION

Aluminio inyectado y acero con recubrimiento de pintura al horno.
Ópticas incorporadas en las lámparas.
Todos los modelos incluyen equipos y lámparas adecuados.
La serie de luminarias Cesspro admite lámparas halógenas QR-111 y lámparas LED-111, adecuadas para uso doméstico o comercial.

Injected aluminium and thermo painted steel.
Optics incorporated in the lamps.

All models includes control gear and lamps.
Cesspro's lightings use halogen lamps QR-111 and LED-111 lamps, suitable for domestic or commercial use.

INSTALACIÓN / INSTALLATION

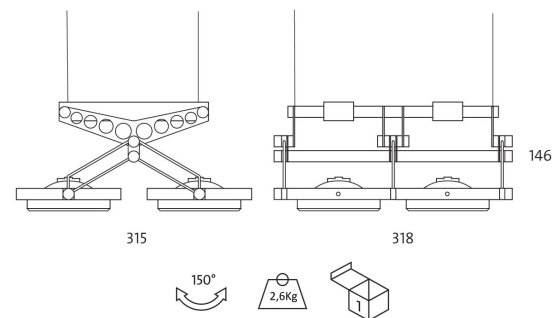
En los modelos de dos y cuatro lámparas mediante suspensión de techo de 1 metro de longitud estándar.

With a suspension kit, standard version 1 meter length in the models. for 2 or 4 lamps.

INCLUYE / INCLUDES

Incluye equipo electrónico y lámparas QR-111.
Se suministra de manera estándar con lámparas de ángulo máximo de apertura.

Includes electronic equipments and QR-111 lamps.
Standardly supplied with maximum lamps opening angle.

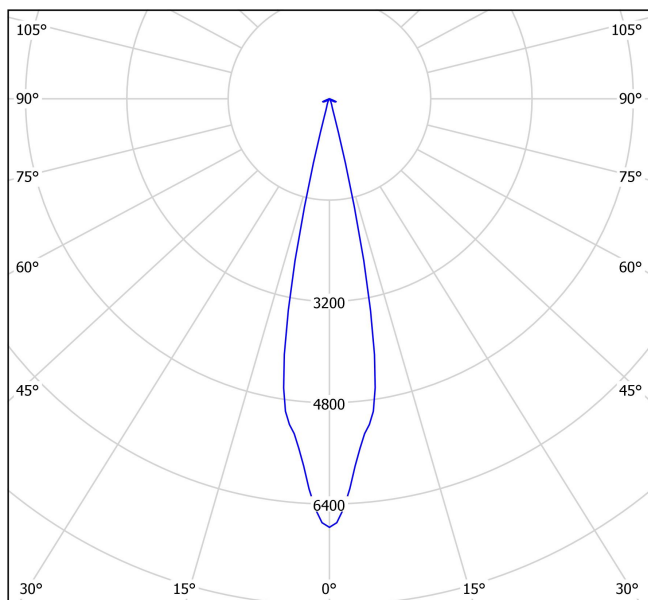


Cesspro Suspensión 4 lámparas QR-111 / Cesspro Suspension 4 QR

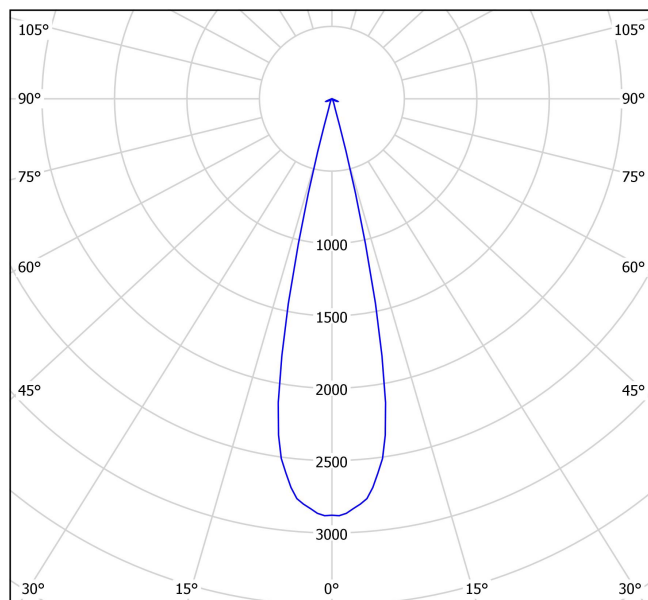
ACCESORIOS / ACCESSORIES

GARANTÍA / GUARANTEE: 2 años observando las condiciones de venta de nuestro Catálogo General / 2 years watching to the conditions of sales of our General Catalog.

FOTOMETRÍAS / PHOTOMETRY



35W 24°



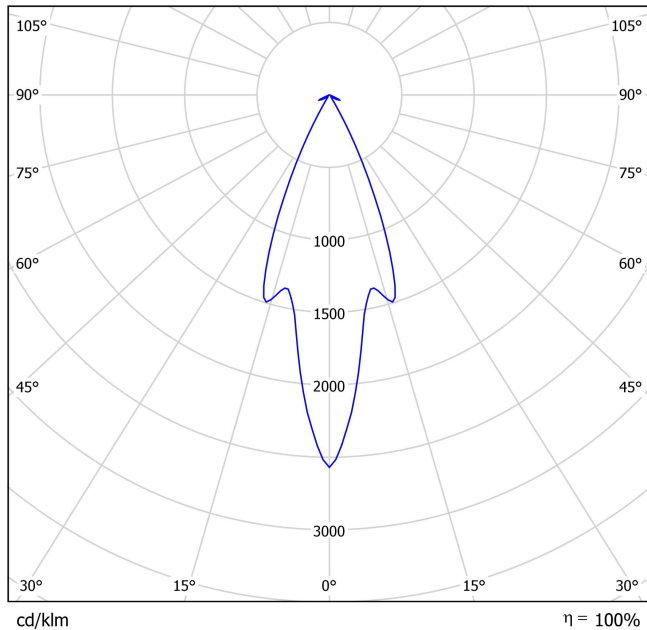
50W 24°



Polígono Industrial la Estrella.
C/ Marte s/n. 30500. Molina de Segura. Murcia. Spain.
Telf. 968 801 211 - Fax. 968 891 048
Dpto. Export. Telf. +34 968 801 800 - Fax. +34 968 891 048

www.secom.es secom@secom.es

Cesspro Suspensión 4 lámparas QR-111 / Cesspro Suspension 4 QR



60W 45°

CE **DECLARACIÓN DE CONFORMIDAD**
CONFORMITY DECLARATION

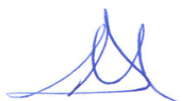
Referencia del producto: **066S Cesspro Suspensión 4 lámparas QR-111**
Product reference: **066S Cesspro Suspension 4 QR-111 lamps**

Secom Iluminación S.L. como fabricante declara que el producto mencionado ha sido fabricado de acuerdo con las directivas europeas que se citan a través del cumplimiento de las siguientes normas:

Secom Iluminación S.L. as manufacturer, declares that the above mentioned product has been manufactured according to the following European directives and regulations and satisfy the following rules:

Nº	Directiva	Directive
2014/35/UE	Equipo eléctrico para ser utilizado dentro de unos valores de tensión limitados. Directiva de Baja Tensión.	Electrical equipment for use within certain voltage limits. Low Voltage Directive.
Normas / Generic standard: UNE-EN 60598-2-2:2012, UNE-EN 60598-2-2:2012, UNE-EN 60598-1:09+A1:11:09, UNE-EN 60598-1:2015		
Nº	Directiva	Directive
2014/30/UE	Compatibilidad electromagnética. Directiva EMC.	Electromagnetic compatibility. EMC directive.
Normas / Generic standard: EN 55015, EN61000-3-2:2006, EN 61000-3-3:2009		

Molina de Segura, 1 de Enero de 2017



José Antonio Fernández Giménez
RESP. CONTROL DE CALIDAD



Manuel Ramírez Sarrías
RESP. DE PRODUCCIÓN



José María Sandoval Barnuevo
DIRECTOR GENERAL

Esta declaración certifica el cumplimiento con las directivas mencionadas sin detallar las características. Deben observarse las indicaciones de seguridad indicadas en las instrucciones de uso del producto y que forman parte del suministro.

This declaration certifies compliance with the above directives without detailing the features. Must be observed safety instructions given in the instructions for use of the product and that are part of the supply.