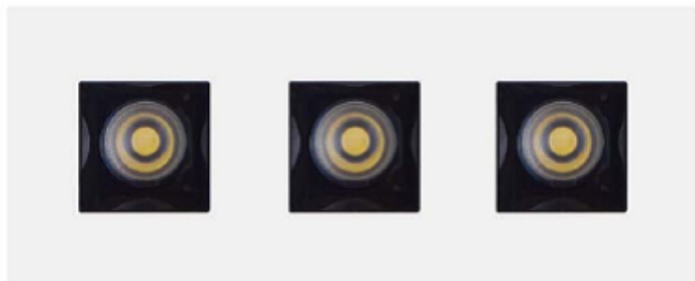


CINA V3  
CINA V3  
Ref.: 125



Lámpara / Lamp: LED Philips Lumileds Luxeon M  
Equipos / Equipment: Driver 700 mA  
Wattios / Watt: 3x7,8  
W/consumo / consumption: 3x9 W  
Tensión de trabajo / Operating voltage: 220-240v  
Vida útil / Life span: 60000 h.  
Temperatura de color / Colour temperature:  
3000°K (2400 lum.) 4000°K (2715 lum.) 5000°K (2715 lum.)  
Ángulo de apertura (grados) / Opening angle (degrees):  
41° 29° 14° 7°  
Grado de protección / Protection degree: IP43  
Índice de reprod. crom. IRC / Chromatic reprod. index CRI: >80

#### DESCRIPCIÓN / DESCRIPTION

Chapa de acero galvanizado con recubrimiento de pintura al horno y disipación de aluminio.

Óptica de alto rendimiento incorporado de 41° de apertura. Con Opción de 7°, 14° y 29° de apertura.

Incluye driver a 700 mA y 3 lámparas LED Luxeon Philips Lumileds.

Vida útil 60.000 horas.

**Thermo painted injected aluminium.**

**High performance optic with 41° opening angle incorporated. Optionally with 7°, 14° y 29° opening angle.**

**Includes driver to 700mA and 3 lamps Philips LUXEON Lumiled.**

**Life spam: 60.000 hours.**

#### INSTALACIÓN / INSTALLATION

Para empotrar en falso techo. Adaptable a todo tipo de techos modulares y de escayola.

Incluye conector eléctrico.

**Recessed for false ceilings, adaptable to all kinds of modular and smooth plaster ceilings.**

**Includes Electrical connector.**

#### INCLUYE / INCLUDES

Incluye driver y lámpara LED 3x9W.

Se suministra de manera estándar con lámpara 41° de apertura.

Se suministra de manera estándar con lámpara de 4000°K.

**Includes driver and 3x9W LED lamp.**

**Standardly supplied with 41° opening angle.**

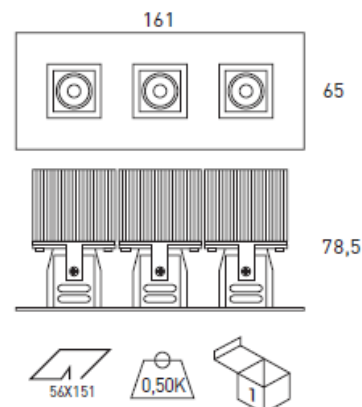
**Standardly supplied with 4000°K lamp.**

#### COLORES / COLOURS

01 Blanco / White  
02 Negro / Black  
52 Cromo mate / Matt chrome  
58 Gris / Grey  
90 Titanio / Titanium

#### DIMENSIONES / MEASURES

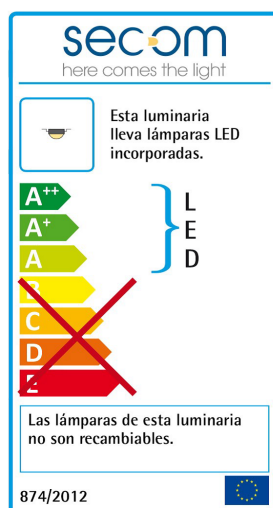
Peso / Weight: 0,50 Kg.  
Ancho / Width: 65 mm.  
Largo / Length: 161 mm.  
Alto / Height: 78,5 mm.  
Corte de techo / Ceiling cut: 56x151 mm.



ACCESORIOS / ACCESSORIES

- DRF** Driver regulable por corte de fase / Dimmable driver edge phase
- DR** Driver regulable 1-10v / Dimmable driver 1-10v.
- DRD** Driver regulable Dali / Dimmable driver Dali.
- E5** Garantía 5 años / 5 years warranty.
- 3416** Kit de emergencia para LEDs de más de 6W / Emergency Kit for LEDs higher than 6W.
- CRI90** CRI>90 (3000°K).

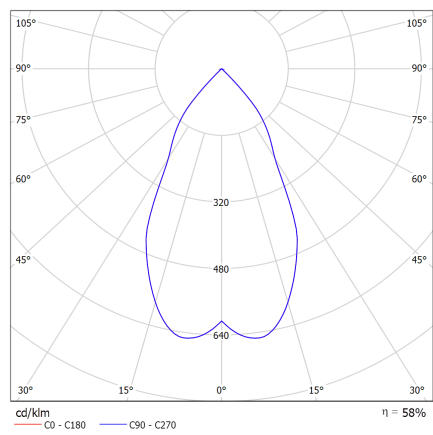
Clase energetica:



GARANTÍA / GUARANTEE: 2 años observando las condiciones de venta de nuestro Catálogo General / 2 years watching to the conditions of sales of our General Catalog.

FOTOMETRÍAS / PHOTOMETRY

41º



**CE** **DECLARACIÓN DE CONFORMIDAD**  
**CONFORMITY DECLARATION**

Referencia del producto: **125 CINA V3**

Product reference: **125 CINA V3**

**Secom Iluminación S.L.** como fabricante declara que el producto mencionado ha sido fabricado de acuerdo con las directivas europeas que se citan a través del cumplimiento de las siguientes normas:

*Secom Iluminacion S.L. as manufacturer, declares that the above mentioned product has been manufactured according to the following European directives and regulations and satisfy the following rules:*

Nº	Directiva	Directive
2014/35/UE	<b>Equipo eléctrico para ser utilizado dentro de unos valores de tensión limitados.</b>  <b>Directiva de Baja Tensión.</b>	<b>Electrical equipment for use within certain voltage limits.</b>  <b>Low Voltage Directive.</b>
Normas / Generic standard: UNE-EN 60598-2-2:2012, UNE-EN 60598-2-2:2012, UNE-EN 60598-1:09+A1:11:09, UNE-EN 60598-1:2015		
Nº	Directiva	Directive
2014/30/UE	<b>Compatibilidad electromagnética.</b>  <b>Directiva EMC.</b>	<b>Electromagnetic compatibility.</b>  <b>EMC directive.</b>
Normas / Generic standard: EN 55015, EN61000-3-2:2006, EN 61000-3-3:2009		

Molina de Segura, 1 de Enero de 2019



José Antonio Fernández Giménez  
RESP. CONTROL DE CALIDAD



José Eugenio García Díaz  
RESP. DE PRODUCCIÓN



José María Sandoval Barnuevo  
DIRECTOR GENERAL

Esta declaración certifica el cumplimiento con las directivas mencionadas sin detallar las características. Deben observarse las indicaciones de seguridad indicadas en las instrucciones de uso del producto y que forman parte del suministro.

*This declaration certifies compliance with the above directives without detailing the features. Must be observed safety instructions given in the instructions for use of the product and that are part of the supply.*