



CONET B1 LUZ PERIMETRAL 10W
CONET B1 PERIMETER LIGHT 10W
Ref.: **661**

Lámpara / Lamp: LED Samsung
Equipos / Equipment: Driver
Wattios / Watt: 10W
Tensión de trabajo / Operating voltage: 220-240v
Vida útil / Life span: 50000 h.
Temperatura de color / Colour temperature:
3000°K (1198 lum.) 4000°K (1258 lum.) 5700°K (1278 lum.)
Ángulo de apertura (grados) / Opening angle (degrees):
43°
Grado de protección / Protection degree: IP65
Grado de protección antivandálica / Impact Protection: IK 10

DESCRIPCIÓN / DESCRIPTION

Cuerpo fabricado en aluminio inyectado con recubrimiento de pintura al horno.
Ópticas de 43º incluidas en los módulos LED.
Todos los modelos incluyen drivers de alto factor de potencia. Puede suministrarse opcionalmente con driver regulable por corte de fase (Ref. DRF) y Dali (Ref. DRD).
Módulo compuesto por LEDs Samsung de 10w para luz perimetral.
Temperatura ambiente: -20°C a 45°C.
Body made of thermo painted extruded aluminium.
LED modules include 43° optics.
All models include high power factor driver. Optionally supplied with Edge phase dimmable driver (Ref. DRD) and Dali (Ref. DRD).
Module made up of Samsung LEDs of 10w for perimeter light.
Ambient temperature: -20°C a 45°C

INSTALACIÓN / INSTALLATION

Para instalar directamente en suelo de hormigón o cemento.
For direct installation on concrete or cement floors.

INCLUYE / INCLUDES

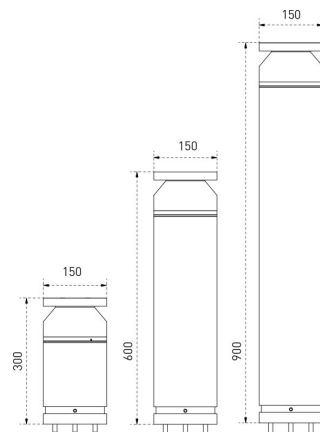
Se suministra de manera estándar con lámpara 4000°k.
Standardly supplied with 4000°k lamp.

COLORES / COLOURS

01 Blanco / White
02 Negro / Black
58 Gris / Grey

DIMENSIONES / MEASURES

Alto / Height: 300/600/900 mm.
Diámetro / Diameter: ø 150 mm.



ACCESORIOS / ACCESSORIES

- DRF** Driver regulable por corte de fase / Dimmable driver edge phase
- DR** Driver regulable / Dimmable driver
- AM** Pintura especial ambiente marino / Peinture spéciale por environnement marin
- C2** Cierre + repetidor WIFI / End Cap + repeater WIFI
- M4** Base Schuko
- M5** Altavoz bluetooth
- 3405233** Perno seguridad / Bolt security

Clase energetica:



GARANTÍA / **GUARANTEE**: 3 años observando las condiciones de venta de nuestro Catálogo General / *3 years watching to the conditions of sales of our General Catalog.*

CONET B1 LUZ PERIMETRAL 10w / CONET B1 PERIMETER LIGHT 10w

FOTOMETRÍAS / PHOTOMETRY



CE **DECLARACIÓN DE CONFORMIDAD**
CONFORMITY DECLARATION

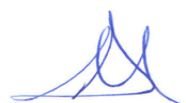
Referencia del producto: **661 CONET B1 LUZ PERIMETRAL 10w**
Product reference: **661 CONET B1 PERIMETER LIGHT 10w**

Secom Iluminación S.L. como fabricante declara que el producto mencionado ha sido fabricado de acuerdo con las directivas europeas que se citan a través del cumplimiento de las siguientes normas:

Secom Iluminacion S.L. as manufacturer, declares that the above mentioned product has been manufactured according to the following European directives and regulations and satisfy the following rules:

Nº	Directiva	Directive
2014/35/UE	Equipo eléctrico para ser utilizado dentro de unos valores de tensión limitados. Directiva de Baja Tensión.	Electrical equipment for use within certain voltage limits. Low Voltage Directive.
Normas / Generic standard: UNE-EN 60598-2-2:2012, UNE-EN 60598-2-2:2012, UNE-EN 60598-1:09+A1:11:09, UNE-EN 60598-1:2015		
Nº	Directiva	Directive
2014/30/UE	Compatibilidad electromagnética. Directiva EMC.	Electromagnetic compatibility. EMC directive.
Normas / Generic standard: EN 55015, EN61000-3-2:2006, EN 61000-3-3:2009		

Molina de Segura, 1 de Enero de 2019



José Antonio Fernández Giménez
RESP. CONTROL DE CALIDAD



José Eugenio García Díaz
RESP. DE PRODUCCIÓN



José María Sandoval Barnuevo
DIRECTOR GENERAL

Esta declaración certifica el cumplimiento con las directivas mencionadas sin detallar las características. Deben observarse las indicaciones de seguridad indicadas en las instrucciones de uso del producto y que forman parte del suministro.

This declaration certifies compliance with the above directives without detailing the features. Must be observed safety instructions given in the instructions for use of the product and that are part of the supply.