



**CONET B1 LUZ ORIENTABLE**  
**CONET B1 ADJUSTABLE LIGHT**  
Ref.: **662**

Lámpara / Lamp: LED Samsung  
Equipos / Equipment: Driver  
Wattios / Watt: 1X12 - 2X12 - 3X12W  
Tensión de trabajo / Operating voltage: 220-240v  
Vida útil / Life span: 50000 h.  
Temperatura de color / Colour temperature:  
3000°K (1150 / 2300 / 3450 lum.) 4000°K (1200 / 2400 / 3600 lum.) 5700°K (1200 / 2400 / 3600 lum.)  
Ángulo de apertura (grados) / Opening angle (degrees):  
43°  
Grado de protección / Protection degree: IP65  
Grado de protección antivandálica / Impact Protection: IK 10

**DESCRIPCIÓN / DESCRIPTION**

Cuerpo fabricado en aluminio inyectado con recubrimiento de pintura al horno.  
Ópticas de 43º incluidas en los módulos LED.  
Todos los modelos incluyen drivers de alto factor de potencia. Puede suministrarse opcionalmente con driver regulable por corte de fase (Ref. DRF) y Dali (Ref. DRD).  
Módulo compuesto por LEDs Luxeon M Philips Lumiled de 12w para los módulos de luz orientable.  
Temperatura ambiente: -20°C a 45°C.  
**Body made of thermo painted extruded aluminium.**  
**LED modules include 43° optics.**  
**All models include high power factor driver. Optionally supplied with Edge phase dimmable driver (Ref. DRD) and Dali (Ref. DRD).**  
**Module made up of Luxeon M LEDs Philips Lumiled of 12w for the adjustable light modules.**  
**Ambient temperature: -20°C a 45°C**

**INSTALACIÓN / INSTALLATION**

Para instalar directamente en suelo de hormigón o cemento.  
**For direct installation on concrete or cement floors.**

**INCLUYE / INCLUDES**

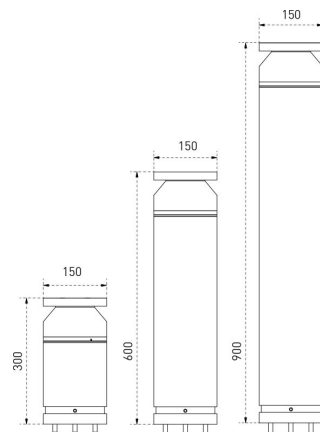
Se suministra de manera estándar con lámpara 4000°k.  
**Standardly supplied with 4000°k lamp.**

**COLORES / COLOURS**

01 Blanco / White  
02 Negro / Black  
58 Gris / Grey

**DIMENSIONES / MEASURES**

Alto / Height: 680 / 843 / 1006 mm.  
Diámetro / Diameter: ø 150 mm.



ACCESORIOS / ACCESSORIES

- DRF** Driver regulable por corte de fase / Dimmable driver edge phase
- DR** Driver regulable / Dimmable driver
- AM** Pintura especial ambiente marino / Peinture spéciale por environnement marin
- C2** Cierre + repetidor WIFI / End Cap + repeater WIFI
- M4** Base Schuko
- M5** Altavoz bluetooth
- 3405233** Perno seguridad / Bolt security

Clase energetica:



GARANTÍA / GUARANTEE: 3 años observando las condiciones de venta de nuestro Catálogo General / 3 years watching to the conditions of sales of our General Catalog.

CONET B1 LUZ ORIENTABLE / **CONET B1 ADJUSTABLE LIGHT** Ref.:

FOTOMETRÍAS / **PHOTOMETRY**



Polígono Industrial la Estrella.  
C/ Marte s/n. 30500. Molina de Segura. Murcia. Spain.  
Telf. 968 801 211 - Fax. 968 891 048  
**Dpto. Export.** Telf. +34 968 801 800 - Fax. +34 968 891 048  
[www.secom.es](http://www.secom.es)    [secom@secom.es](mailto:secom@secom.es)

**CE** **DECLARACIÓN DE CONFORMIDAD**  
**CONFORMITY DECLARATION**

Referencia del producto: **662 CONET B1 LUZ ORIENTABLE**  
Product reference: **662 CONET B1 ADJUSTABLE LIGHT**

**Secom Iluminación S.L.** como fabricante declara que el producto mencionado ha sido fabricado de acuerdo con las directivas europeas que se citan a través del cumplimiento de las siguientes normas:

*Secom Iluminacion S.L. as manufacturer, declares that the above mentioned product has been manufactured according to the following European directives and regulations and satisfy the following rules:*

Nº	Directiva	Directive
2014/35/UE	<b>Equipo eléctrico para ser utilizado dentro de unos valores de tensión limitados.</b>  <b>Directiva de Baja Tensión.</b>	<b>Electrical equipment for use within certain voltage limits.</b>  <b>Low Voltage Directive.</b>
Normas / Generic standard: UNE-EN 60598-2-2:2012, UNE-EN 60598-2-2:2012, UNE-EN 60598-1:09+A1:11:09, UNE-EN 60598-1:2015		
Nº	Directiva	Directive
2014/30/UE	<b>Compatibilidad electromagnética.</b>  <b>Directiva EMC.</b>	<b>Electromagnetic compatibility.</b>  <b>EMC directive.</b>
Normas / Generic standard: EN 55015, EN61000-3-2:2006, EN 61000-3-3:2009		

Molina de Segura, 1 de Enero de 2019



José Antonio Fernández Giménez  
RESP. CONTROL DE CALIDAD



José Eugenio García Díaz  
RESP. DE PRODUCCIÓN



José María Sandoval Barnuevo  
DIRECTOR GENERAL

Esta declaración certifica el cumplimiento con las directivas mencionadas sin detallar las características. Deben observarse las indicaciones de seguridad indicadas en las instrucciones de uso del producto y que forman parte del suministro.

*This declaration certifies compliance with the above directives without detailing the features. Must be observed safety instructions given in the instructions for use of the product and that are part of the supply.*