

DIDRO PLUS SUPERFICIE 4X13W
DIDRO PLUS SURFACE 4X13W
Ref.: **237L**



Lámpara / Lamp: LED Osram Oslon SSL
Equipos / Equipment: Driver 700 mA
Wattios / Watt: 4x13W
W/consumo / consumption: 4x15 W
Tensión de trabajo / Operating voltage: 220-240v 50-60 Hz
Portalámparas / Lampholder: -
Vida útil / Life span: 100000 h.
Temperatura de color / Colour temperature:
3000°K (5880 lum.) 4000°K (6088 lum.) 5000°K (6300 lum.)
Ángulo de apertura (grados) / Opening angle (degrees):
16º 28º 54º
Grado de protección / Protection degree: IP20
Índice de reprod. crom. IRC / Chromatic reprod. index CRI: 80

DESCRIPCIÓN / DESCRIPTION

Luminaria superficie fabricada en chapa de acero e inyección de aluminio con recubrimiento de pintura al horno.
Reflector de aluminio y sistema tipo Cardam para orientarlos de forma independiente.

Todos los modelos incluyen driver y lámpara LED Osram Oslon SSL.

Recessed downlight made of thermo painted steel sheet and injected aluminium.

Optics incorporated in the lamps, each lamp is independently adjustable with Cardam system.

All models include driver and LED Osram Oslon SSL lamp.

INSTALACIÓN / INSTALLATION

Directamente a techo mediante tornillería (no suministrada).

Directly to ceiling by means of screws (not supplied).

INCLUYE / INCLUDES

Incluye driver y lámpara LED 4x13W.

Se suministra de manera estándar con lámpara de 4000°K.

Se suministra de manera estándar con ángulo de apertura 54º

Includes driver and LED 4x13W lamp.

Standardly supplied with 4000°K lamp.

Standardly supplied with opening angle 54º

COLORES / COLOURS

02 Negro / Black

01 Blanco / White

52 Cromo mate / Matt chrome

58 Gris / Grey

DIMENSIONES / MEASURES

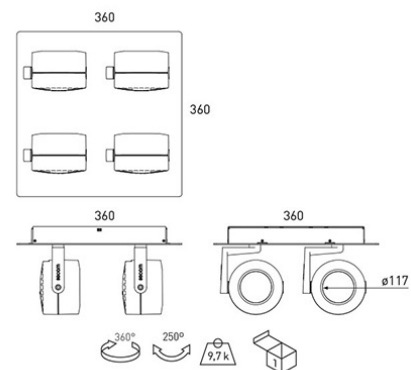
Peso / Weight: 9,7 Kg.

Ancho / Width: 360 mm.

Largo / Length: 360 mm.

Alto / Height: 192 mm.

Diámetro / Diameter: ø 117 mm.



ACCESORIOS / ACCESSORIES

- DR13** Driver regulable 1 - 10v / Dimmable driver 1 - 10v
- DRD13** Driver regulable Dali / Dimmable driver Dali.
- R/G/B** LEDs Rojo - Verde - Azul / LEDS Red - Green - Blue
- LPF** LEDs Pescado / Fish - 4000K - CRI>90
- LPB** LEDs Pan / Bread - 3000K - CRI>90
- LCM** LEDs Tono rosa (Carne) / Pink tone (Meat)
- LW** LEDs Verd. y fruta / Veg. and fruit - 4000K - CRI>90
- 817** LEDs Bodegas / Wineries - 1700°K
- 3410** Cierre reflector / Close reflector
- CRI90** CRI>95
- 16** Ángulo de Apertura 16° / Opening angle 16°
- 28** Ángulo de Apertura 28° / Opening angle 28°

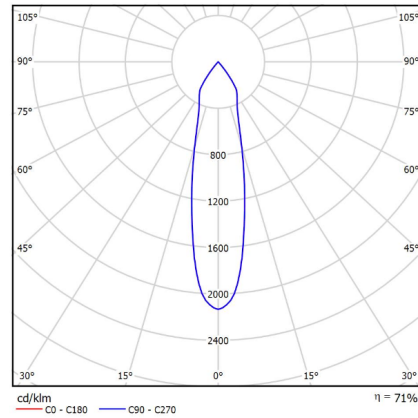
Clase energetica:



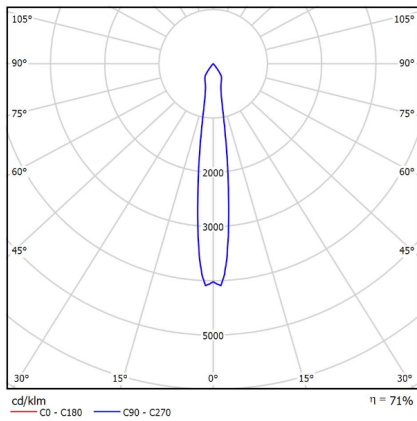
GARANTÍA / GUARANTEE: 3 años observando las condiciones de venta de nuestro Catálogo General / 3 years watching to the conditions of sales of our General Catalog.

DIDRO PLUS SUPERFICIE 4x13W / **DIDRO PLUS SURFACE 4x13W** Ref.:

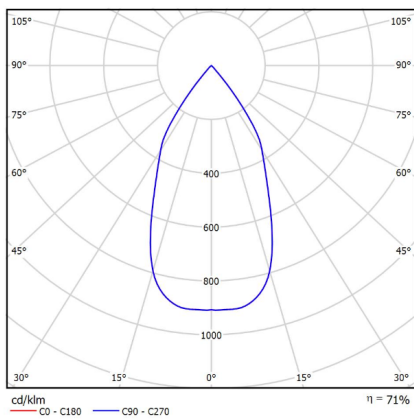
FOTOMETRÍAS / PHOTOMETRY



Óptica 16° / 16° Optics



Óptica 28° / 28° Optics



Óptica 54° / 54° Optics



**DECLARACIÓN DE CONFORMIDAD
CONFORMITY DECLARATION**

Referencia del producto: **237L DIDRO PLUS SUPERFICIE 4x13W**

Product reference: **237L DIDRO PLUS SURFACE 4x13W**

Secom Iluminación S.L. como fabricante declara que el producto mencionado ha sido fabricado de acuerdo con las directivas europeas que se citan a través del cumplimiento de las siguientes normas:

Secom Iluminacion S.L. as manufacturer, declares that the above mentioned product has been manufactured according to the following European directives and regulations and satisfy the following rules:

Nº	Directiva	Directive
2014/35/UE	Equipo eléctrico para ser utilizado dentro de unos valores de tensión limitados. Directiva de Baja Tensión.	Electrical equipment for use within certain voltage limits. Low Voltage Directive.
Normas / Generic standard: UNE-EN 60598-2-2:2012, UNE-EN 60598-2-2:2012, UNE-EN 60598-1:09+A1:11:09, UNE-EN 60598-1:2015		
Nº	Directiva	Directive
2014/30/UE	Compatibilidad electromagnética. Directiva EMC.	Electromagnetic compatibility. EMC directive.
Normas / Generic standard: EN 55015, EN61000-3-2:2006, EN 61000-3-3:2009		

Molina de Segura, 1 de Enero de 2019

José Antonio Fernández Giménez
RESP. CONTROL DE CALIDAD

José Eugenio García Díaz
RESP. DE PRODUCCIÓN

José María Sandoval Barnuevo
DIRECTOR GENERAL

Esta declaración certifica el cumplimiento con las directivas mencionadas sin detallar las características. Deben observarse las indicaciones de seguridad indicadas en las instrucciones de uso del producto y que forman parte del suministro.

This declaration certifies compliance with the above directives without detailing the features. Must be observed safety instructions given in the instructions for use of the product and that are part of the supply.