

DIDRO PLUS SUPERFICIE 4X31W
DIDRO PLUS SURFACE 4X31W
Ref.: **237L**



Lámpara / Lamp: LED Osram Oslon SSL
Equipos / Equipment: Driver 700 mA
Wattios / Watt: 4x31W
W/consumo / consumption: 4x34 W
Tensión de trabajo / Operating voltage: 220-240v 50-60 Hz
Portalámparas / Lampholder: -
Vida útil / Life span: 100000 h.
Temperatura de color / Colour temperature:
3000°K (15680 lum.) 4000°K (16240 lum.) 5000°K (16800 lum.)
Ángulo de apertura (grados) / Opening angle (degrees):
16° 28° 54°
Grado de protección / Protection degree: IP20
Índice de reprod. crom. IRC / Chromatic reprod. index CRI: 80

DESCRIPCIÓN / DESCRIPTION

Luminaria superficie fabricada en chapa de acero e inyección de aluminio con recubrimiento de pintura al horno.
Reflector de aluminio y sistema tipo Cardam para orientarlos de forma independiente.

Todos los modelos incluyen driver y lámpara LED Osram Oslon SSL.

Recessed downlight made of thermo painted steel sheet and injected aluminium.

Optics incorporated in the lamps, each lamp is independently adjustable with Cardam system.

All models include driver and LED Osram Oslon SSL lamp.

INSTALACIÓN / INSTALLATION

Directamente a techo mediante tornillería (no suministrada).

Directly to ceiling by means of screws (not supplied).

INCLUYE / INCLUDES

Incluye driver y lámpara LED 4x31W.

Se suministra de manera estándar con lámpara de 4000°K.

Se suministra de manera estándar con ángulo de apertura 54°

Includes driver and LED 4x31W lamp.

Standardly supplied with 4000°K lamp.

Standardly supplied with opening angle 54°

COLORES / COLOURS

02 Negro / Black

01 Blanco / White

52 Cromo mate / Matt chrome

58 Gris / Grey

DIMENSIONES / MEASURES

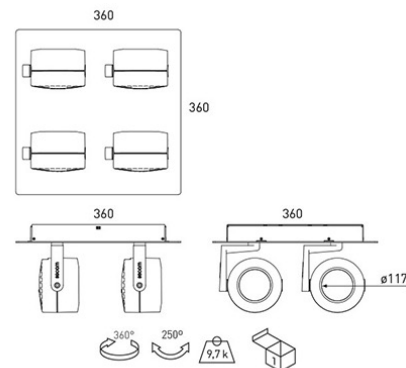
Peso / Weight: 9,7 Kg.

Ancho / Width: 360 mm.

Largo / Length: 360 mm.

Alto / Height: 192 mm.

Diámetro / Diameter: \varnothing 117 mm.



ACCESORIOS / ACCESSORIES

- DR31** Driver regulable 1 - 10v / Dimmable driver 1 - 10v
- DRD31** Driver regulable Dali / Dimmable driver Dali.
- R/G/B** LEDs Rojo - Verde - Azul / LEDS Red - Green - Blue
- LPF** LEDs Pescado / Fish - 4000K - CRI>90
- LPB** LEDs Pan / Bread - 3000K - CRI>90
- LCM** LEDs Tono rosa (Carne) / Pink tone (Meat)
- LW** LEDs Verd. y fruta / Veg. and fruit - 4000K - CRI>90
- 817** LEDs Bodegas / Wineries - 1700°K
- 3410** Cierre reflector / Close reflector
- CRI90** CRI>95
- 16** Ángulo de Apertura 16° / Opening angle 16°
- 28** Ángulo de Apertura 28° / Opening angle 28°

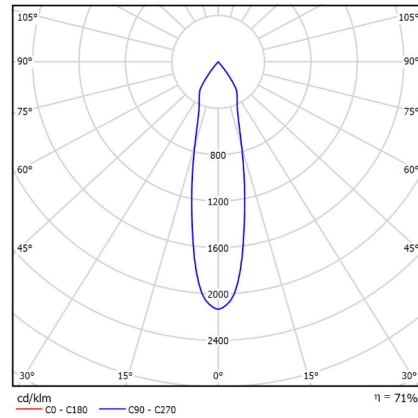
Clase energetica:



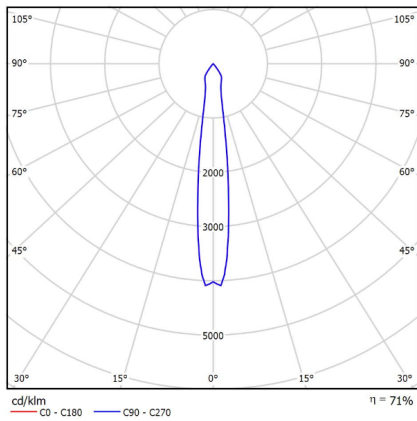
GARANTÍA / GUARANTEE: 3 años observando las condiciones de venta de nuestro Catálogo General / 3 years watching to the conditions of sales of our General Catalog.

DIDRO PLUS SUPERFICIE 4x31W / **DIDRO PLUS SURFACE 4x31W** Ref.:

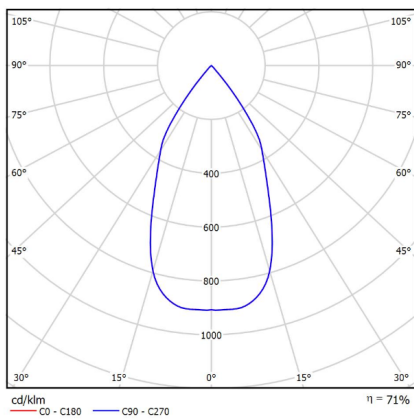
FOTOMETRÍAS / PHOTOMETRY



Óptica 16º / 16º Optics



Óptica 28º / 28º Optics



Óptica 54º / 54º Optics

CE **DECLARACIÓN DE CONFORMIDAD**
CONFORMITY DECLARATION

Referencia del producto: **237L DIDRO PLUS SUPERFICIE 4x31W**
Product reference: **237L DIDRO PLUS SURFACE 4x31W**

Secom Iluminación S.L. como fabricante declara que el producto mencionado ha sido fabricado de acuerdo con las directivas europeas que se citan a través del cumplimiento de las siguientes normas:

Secom Iluminacion S.L. as manufacturer, declares that the above mentioned product has been manufactured according to the following European directives and regulations and satisfy the following rules:

| Nº | Directiva | Directive |
|--|--|---|
| 2014/35/UE | Equipo eléctrico para ser utilizado dentro de unos valores de tensión limitados. Directiva de Baja Tensión. | Electrical equipment for use within certain voltage limits. Low Voltage Directive. |
| Normas / Generic standard: UNE-EN 60598-2-2:2012, UNE-EN 60598-2-2:2012, UNE-EN 60598-1:09+A1:11:09, UNE-EN 60598-1:2015 | | |
| Nº | Directiva | Directive |
| 2014/30/UE | Compatibilidad electromagnética. Directiva EMC. | Electromagnetic compatibility. EMC directive. |
| Normas / Generic standard: EN 55015, EN61000-3-2:2006, EN 61000-3-3:2009 | | |

Molina de Segura, 1 de Enero de 2019



José Antonio Fernández Giménez
RESP. CONTROL DE CALIDAD



José Eugenio García Díaz
RESP. DE PRODUCCIÓN



José María Sandoval Barnuevo
DIRECTOR GENERAL

Esta declaración certifica el cumplimiento con las directivas mencionadas sin detallar las características. Deben observarse las indicaciones de seguridad indicadas en las instrucciones de uso del producto y que forman parte del suministro.

This declaration certifies compliance with the above directives without detailing the features. Must be observed safety instructions given in the instructions for use of the product and that are part of the supply.