



**DIDRO CARRIL 26W**

**DIDRO TRACK 26W**

Ref.: **196**

Lámpara / Lamp: LED Osram Oslon SSL  
Equipos / Equipment: Driver a 700 mA  
Wattios / Watt: 26W  
W/consumo / consumption: 29 W  
Tensión de trabajo / Operating voltage: 220-240v 50-60 Hz  
Vida útil / Life span: 50.000 h.  
Temperatura de color / Colour temperature:  
3000°K (2940 lum.) 4000°K (3045 lum.) 5000°K (3150 lum.)  
Ángulo de apertura (grados) / Opening angle (degrees):  
16° 28° 54°  
Grado de protección / Protection degree: IP20  
Índice de reprod. crom. IRC / Chromatic reprod. index CRI: 80  
Grado de protección antivandálica / Impact Protection: IK 08

**DESCRIPCIÓN / DESCRIPTION**

Cuerpo fabricado en aluminio con recubrimiento de pintura al horno.  
Ópticas incorporadas en las lámparas con diferentes ángulos de apertura.  
16°/28°/54°.

Todos los modelos incluyen drivers de alto factor de potencia.  
Módulo compuesto por Leds Osram Oslon SSL para 13w y 26w. (CRI)>80 con opción de >95 y disponible en 3000°K, 4000°K y 5000°K.  
Vida media estimada 100.000 horas.

**Bodies mad of aluminium with thermo paint coating.**  
**Optics incorporated in the lamps with different open angles. 16°/28°/54°.**  
**All models include high power factor drivers.**  
**Modules composed of LEDs Osram Oslon SSL for 12w and 26w. Ra(CRI)>80 with option of >95 and available in 3000°K, 4000°K and 5000°K.**  
**Estimated average life span 100.000 hours.**

**INSTALACIÓN / INSTALLATION**

Directamente a carril electrificado 220V  
Directly on electrified track 220V.

**INCLUYE / INCLUDES**

Incluye driver y lámpara LED 26W.  
Se suministra de manera estándar con ángulo máximo de apertura (54°).  
Se suministra de manera estándar con lámpara 4000°K.

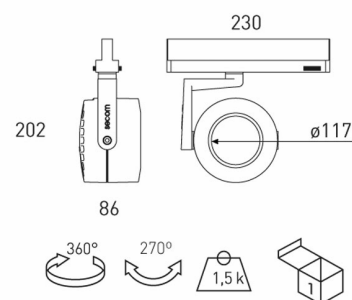
**Includes electronic equipments and 26W LED lamp.**  
**Standardly supplied with maximum lamp opening angle (54°).**  
**Standardly supplied with 4000°K lamp**

**COLORES / COLOURS**

01 Blanco / White  
02 Negro / Black  
52 Cromo mate / Matt chrome  
58 Gris / Grey

**DIMENSIONES / MEASURES**

Peso / Weight: 1.5 Kg.  
Ancho / Width: 86 mm.  
Largo / Length: 230 mm.  
Alto / Height: 202 mm.  
Diámetro / Diameter: ø 117 mm.



ACCESORIOS / ACCESSORIES

**DRDA26** Driver regulable Dali y adaptador carril / Dimmable driver Dali and track adapter

**CRI90** CRI>95

**16** Ángulo de Apertura 16° / Opening angle 16°

**28** Ángulo de Apertura 28° / Opening angle 28°

**3410** Cierre reflector mate / Close reflector matt

**LPF** LEDs Pescado / Fish - 4000K - CRI>90

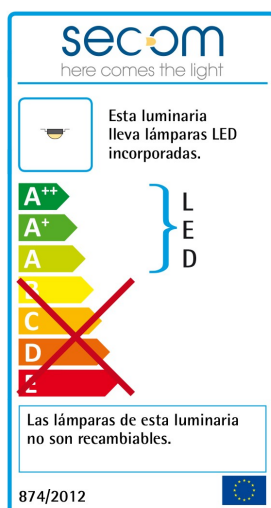
**LPB** LEDs Pan / Bread - 3000K - CRI>90

**LCM** LEDs Tono rosa (Carne) / Pink tone (Meat)

**LVV** LEDs Verd. y fruta / Veg. and fruit - 4000K - CRI>90

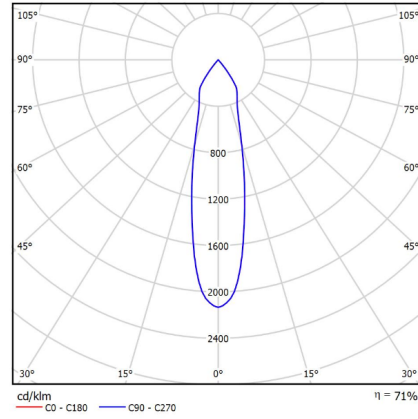
**817** LEDs Bodegas / Wineries - 1700°K

Clase energetica:

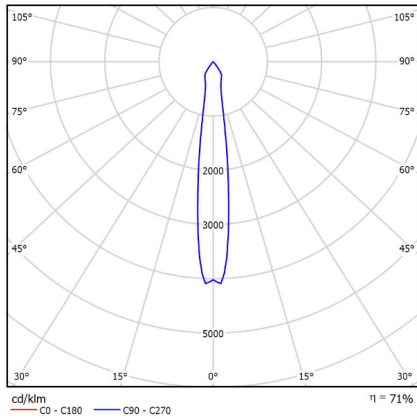


GARANTÍA / GUARANTEE: 3 años observando las condiciones de venta de nuestro Catálogo General / 3 years watching to the conditions of sales of our General Catalog.

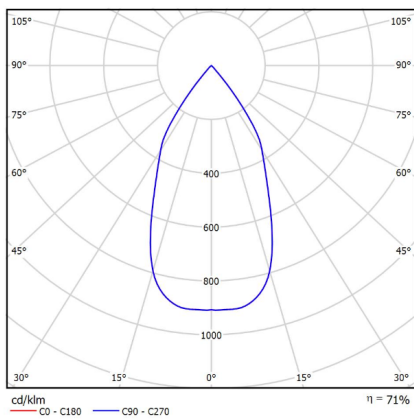
**FOTOMETRÍAS / PHOTOMETRY**



**26W Óptica 16º / 16º Optics**



**26W Óptica 28º / 28º Optics**



**26W Óptica 54º / 54º Optics**

**CE** **DECLARACIÓN DE CONFORMIDAD**  
**CONFORMITY DECLARATION**

Referencia del producto: **196 DIDRO CARRIL 26W**  
Product reference: **196 DIDRO TRACK 26W**

**Secom Iluminación S.L.** como fabricante declara que el producto mencionado ha sido fabricado de acuerdo con las directivas europeas que se citan a través del cumplimiento de las siguientes normas:

*Secom Iluminacion S.L. as manufacturer, declares that the above mentioned product has been manufactured according to the following European directives and regulations and satisfy the following rules:*

Nº	Directiva	Directive
2014/35/UE	<b>Equipo eléctrico para ser utilizado dentro de unos valores de tensión limitados.</b>  <b>Directiva de Baja Tensión.</b>	<b>Electrical equipment for use within certain voltage limits.</b>  <b>Low Voltage Directive.</b>
Normas / Generic standard: UNE-EN 60598-2-2:2012, UNE-EN 60598-2-2:2012, UNE-EN 60598-1:09+A1:11:09, UNE-EN 60598-1:2015		
Nº	Directiva	Directive
2014/30/UE	<b>Compatibilidad electromagnética.</b>  <b>Directiva EMC.</b>	<b>Electromagnetic compatibility.</b>  <b>EMC directive.</b>
Normas / Generic standard: EN 55015, EN61000-3-2:2006, EN 61000-3-3:2009		

Molina de Segura, 1 de Enero de 2019



José Antonio Fernández Giménez  
RESP. CONTROL DE CALIDAD



José Eugenio García Díaz  
RESP. DE PRODUCCIÓN



José María Sandoval Barnuevo  
DIRECTOR GENERAL

Esta declaración certifica el cumplimiento con las directivas mencionadas sin detallar las características. Deben observarse las indicaciones de seguridad indicadas en las instrucciones de uso del producto y que forman parte del suministro.

*This declaration certifies compliance with the above directives without detailing the features. Must be observed safety instructions given in the instructions for use of the product and that are part of the supply.*