

secom

here comes the light



DIDRO

CARRIL / TRACK

PROYECTOR INTERIOR
INDOOR FLOOD LIGHT
IP20



www.secom.es

DIDRO CARRIL TRACK

Didro es una luminaria para carril electrificado, de gran rendimiento lumínico y gran robustez.

Iluminación en proyección y una orientación perfecta gracias a su diseño de 360° de rotación y 270° de ángulo de proyección.

Semiconductores de última generación Osram Oslon SSL y la posibilidad de diferentes ángulos de apertura, temperaturas de color y la incorporación de drivers regulables.

Aluley está fabricado con inyección de aluminio, diseñada para una disipación de calor perfecta.

Didro is an electrified track luminaire with high luminous efficacy and robustness.

Illumination in projection and a perfect orientation thanks to its design of 360° of rotation and 270° of angle of projection.

Semiconductors Last generation Osram Oslon SSL and the possibility of different opening angles, color temperatures and the incorporation of adjustable drivers.

Aluley is manufactured with aluminum injection, designed for a perfect heat dissipation.



Didro carril 13w / Didro track 13w

Incluye driver y LED / Includes driver and LED

Ref.	Color / Colour	Lúmenes	W
196 01 13 84	Blanco / White	1522	13w
196 02 13 84	Negro / Black	1522	13w
196 52 13 84	Cromo mate / Matt Chrome	1522	13w
196 58 13 84	Antracita / Anthracite	1522	13w

* Se suministra de manera estándar con lámpara 4000° K. y ángulo de apertura de [54°].
* Standardly supplied with 4000° K lamp and opening angle [54°].



Didro carril 26w / Didro track 26w

Incluye driver y LED / Includes driver and LED

Ref.	Color / Colour	Lúmenes	W
196 01 26 84	Blanco / White	3045	26w
196 02 26 84	Negro / Black	3045	26w
196 52 26 84	Cromo mate / Matt Chrome	3045	26w
196 58 26 84	Antracita / Anthracite	3045	26w

* Se suministra de manera estándar con lámpara 4000° K. y ángulo de apertura de [54°].
* Standardly supplied with 4000° K lamp and opening angle [54°].

GRADO DE PROTECCIÓN
PROTECTION DEGREE **IP20**

secom
here comes the light



OPCIONES LED / OPTIONS LED	Ref. 83	Ref. 84	Ref. 85
CRI>80 / Temp. de color / Colour temperature	W 3000°K	4000°K	5000°K
Lúmenes / Lumens Osram Oslon SSL	13w 1470	1522	1575
	26w 2940	3045	3150

OPCION DRIVER / DRIVER OPTIONS

Ref. **DRDA** Driver regulable Dali y adaptador carril
Dimmable driver Dali and track adapter

OPCIONES LÁMPARAS / LAMPS OPTIONS

Ref. **CR190** CRI > 95

Ref. **16** Ángulo de apertura 16° / Opening angle 16°

Ref. **28** Ángulo de apertura 28° / Opening angle 28°

Ref. **3410** Cierre reflector mate / Close reflector matt

LED monocolor

Ref.	Lamp	Color / Colour LED.	W
R / G / B	LED	● / ● / ●	13w
R / G / B	LED	● / ● / ●	26w
R / G / B	LED	● / ● / ●	31w

OPCIONES LEDs / LEDs OPTIONS

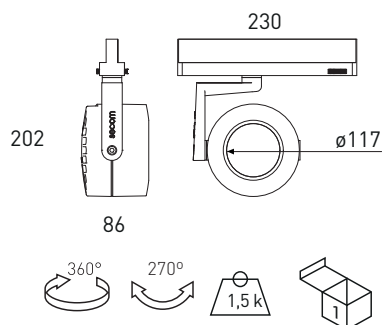
Ref. **LPF**  LEDs Pescado / Fish - 4000K - CRI>90

Ref. **LPB**  LEDs Pan / Bread - 3000K - CRI>90

Ref. **LCM**  LEDs Tono rosa (Carne) / Pink tone (Meat)

Ref. **LVV**  LEDs Verd. y fruta / Veg. and fruit - 4000K - CRI>90

Ref. **817**  LEDs Bodegas / Wineries - 1700°K



Los beneficios de las luminarias de LEDs de secom.

- Ahorro energético por su alta eficiencia.
- Ahorro en mantenimiento de luminarias.
- Reproducción cromática (IRC) 95.
- Amplia gama en temperaturas de color.
- Amplia gama de medidas y de colores.
- Posibilidad de regular las luminarias.
- Ópticas de alto rendimiento.
- Fácil montaje e instalación.

¿Por qué trabajar con secom?

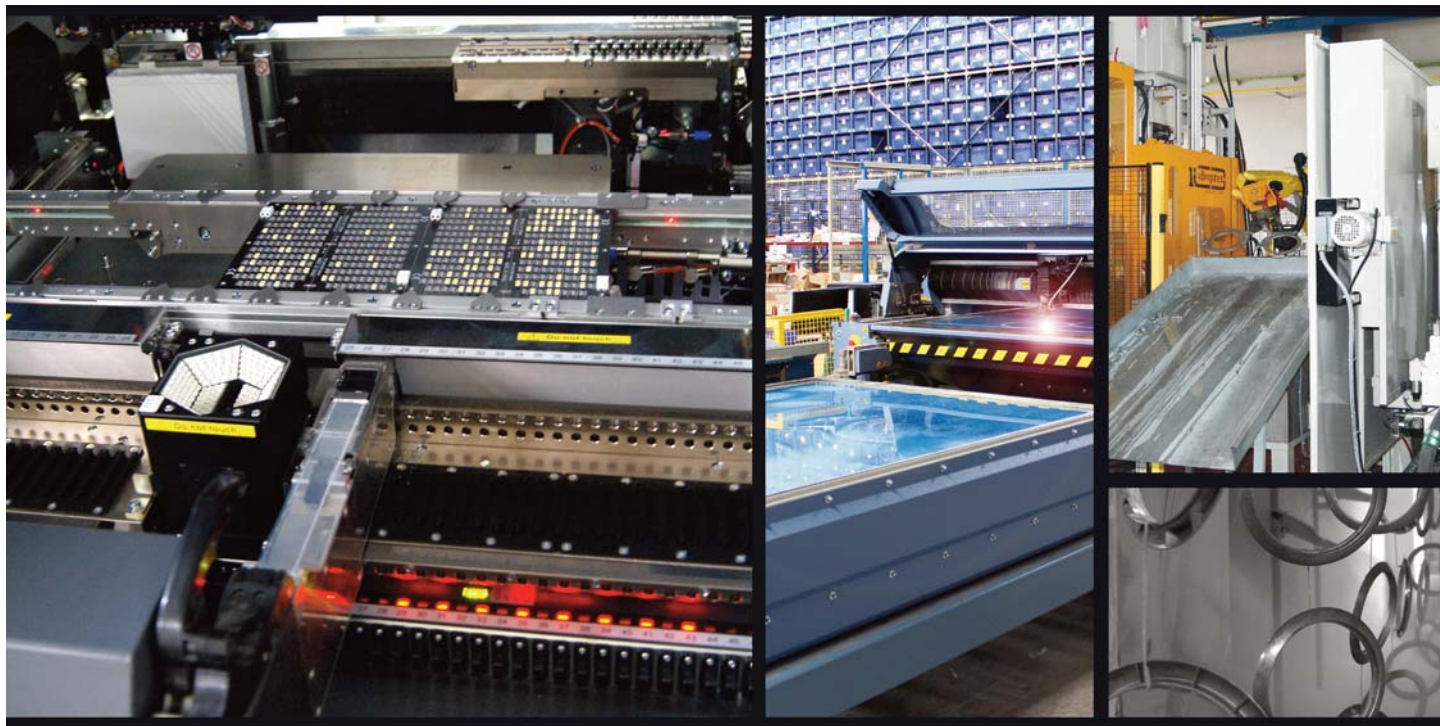
- Fabricación nacional de todas sus luminarias de LEDs.
- Disponibilidad de todos los componentes de las luminarias de LEDs (disipadores, LEDs, circuitos, drivers, etc) para reposición.
- El mejor servicio en luminarias de LEDs, debido a la fabricación nacional y al gran stocks de componentes.
- Gran versatilidad en diseño, posibilidad de personalizar luminarias.
- Productos que cumplen la normativa europea vigente.
- Componentes OSRAM LED.
- Estricto control de calidad.
- Gran inversión en I+D+i para el desarrollo de flujos lumínicos y tecnologías de disipación de temperatura.
- PCB con fechador para verificar la vida media útil garantizada.

The benefits of secom LED lighting fittings.

- Energy-saving because of his high efficiency.
- Saving in maintenance.
- Cromatic reproduction (ICR) 95.
- Wide range of colour temperture.
- Wide range of measures and colours.
- Possibility of dimming the lighting fitting.
- High output optics.
- Easy installation.

Why should you work with secom?

- Own production of all our LED light fitting.
- Availability of all components of LEDs fittings (heat sink, LEDs, drivers, etc.) for replacement.
- The best service in the LEDs fitting due to the production in our own production plants of and a large stock of components.
- Flexibility in design and possibility of customize the fittings.
- The products comply with European standards.
- Components are OSRAM LED.
- Strict quality control.
- Big investment in R&D on development of luminus fluxes and temperature dissipation technologies.
- PCB with its production date for life span control.



secom
here comes the light

Polígono Industrial la Estrella. C/ Marte 18-21
0500 Molina de Segura (Murcia) Spain - Buzón de correos nº11
Tlf.: 968 80 12 11 - Fax.:968 89 10 48 - secom@secom.es
Dpto.Exportación. Tlf.: ++34-968-80 18 00. Fax.: ++34-968-89 10 48
export@secom.es



www.secom.es

