



DIRI CARRIL 9W
DIRI TRACK 9W
Ref.: 190 09

Lámpara / Lamp: Led Luxeon M Lumiled 9w
Equipos / Equipment: Driver
Wattios / Watt: 9W
Tensión de trabajo / Operating voltage: 220-240v
Vida útil / Life span: 60000 h.
Temperatura de color / Colour temperature:
3000°K (800 lum.) 4000°K (905 lum.) 5000°K (905 lum.)
Ángulo de apertura (grados) / Opening angle (degrees):
30°
Grado de protección / Protection degree: IP44

DESCRIPCIÓN / DESCRIPTION

Cuerpo fabricado en aluminio con recubrimiento de pintura al horno.
Ópticas incorporada en las lámparas con ángulo de apertura de 30°.
Todos los modelos incluyen drivers de alto factor de potencia.
Módulo compuesto por Led Luxeon M Philips Lumiled para 9W y 12w. (CRI)>80 con opción de >95 y disponible en 3000°K, 4000°K y 5000°K.
Vida media estimada 60.000 horas.

Bodies mad of aluminium with thermo paint coating.
Optics incorporated in the lamps with open angles 30°.
All models include high power factor drivers.
Osram LED modules composed Luxeon M Philips Lumiled for 9w and 12w. (CRI) >80 with option of >95 and available in 3000°K, 4000°K and 5000°K.
Estimated average life span 60.000 hours.

INSTALACIÓN / INSTALLATION

Directamente a carril electrificado 220v. Permite el giro 360° y oscilante hasta 270°.

Directly on electrified track 220. It allows 360° rotation and oscillating up to 270°.

INCLUYE / INCLUDES

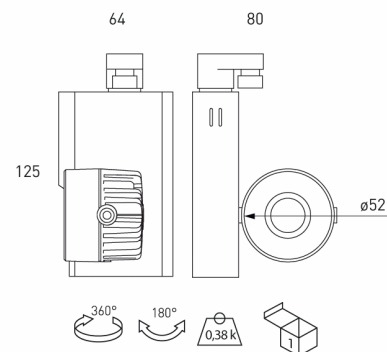
Incluye driver y lámparas LED
Se suministra de manera estándar con lámpara 4000° K.
Includes driver and LED lamp
Standardly supplied with 4000° K lamp.

COLORES / COLOURS

01 Blanco / White
02 Negro / Black
52 Cromo mate / Matt chrome
58 Gris / Grey

DIMENSIONES / MEASURES

Peso / Weight: 0,4 Kg.
Ancho / Width: 64 mm.
Largo / Length: 80 mm.
Alto / Height: 125 mm.
Diámetro / Diameter: ø 52 mm.



ACCESORIOS / ACCESSORIES

- DRF** Driver regulable por corte de fase / Dimmable driver edge phase.
- DRDA** Driver reg. Dali y adaptador carril / Dimmable driver Dali and track adapter.
- CRI90** CRI>95 (3000°K / 4000°K)
 - E5** Garantía 5 años / 5 years warranty.
- CM** Cierre mate / Matt closing.

Clase energetica:



GARANTÍA / GUARANTEE: 3 años observando las condiciones de venta de nuestro Catálogo General / 3 years watching to the conditions of sales of our General Catalog.

FOTOMETRÍAS / **PHOTOMETRY**



CE **DECLARACIÓN DE CONFORMIDAD**
CONFORMITY DECLARATION

Referencia del producto: **190 09 Diri carril 9W**
Product reference: **190 09 Diri track 9W**

Secom Iluminación S.L. como fabricante declara que el producto mencionado ha sido fabricado de acuerdo con las directivas europeas que se citan a través del cumplimiento de las siguientes normas:

Secom Iluminacion S.L. as manufacturer, declares that the above mentioned product has been manufactured according to the following European directives and regulations and satisfy the following rules:

| Nº | Directiva | Directive |
|--|--|---|
| 2014/35/UE | Equipo eléctrico para ser utilizado dentro de unos valores de tensión limitados. Directiva de Baja Tensión. | Electrical equipment for use within certain voltage limits. Low Voltage Directive. |
| Normas / Generic standard: UNE-EN 60598-2-2:2012, UNE-EN 60598-2-2:2012, UNE-EN 60598-1:09+A1:11:09, UNE-EN 60598-1:2015 | | |
| Nº | Directiva | Directive |
| 2014/30/UE | Compatibilidad electromagnética. Directiva EMC. | Electromagnetic compatibility. EMC directive. |
| Normas / Generic standard: EN 55015, EN61000-3-2:2006, EN 61000-3-3:2009 | | |

Molina de Segura, 1 de Enero de 2019



José Antonio Fernández Giménez
RESP. CONTROL DE CALIDAD



José Eugenio García Díaz
RESP. DE PRODUCCIÓN



José María Sandoval Barnuevo
DIRECTOR GENERAL

Esta declaración certifica el cumplimiento con las directivas mencionadas sin detallar las características. Deben observarse las indicaciones de seguridad indicadas en las instrucciones de uso del producto y que forman parte del suministro.

This declaration certifies compliance with the above directives without detailing the features. Must be observed safety instructions given in the instructions for use of the product and that are part of the supply.