



DIRI SUPERFICIE 9W
DIRI SURFACE 9W
Ref.: **180 09**

Lámpara / Lamp: Luxeon M Philips Lumiled
Equipos / Equipment: Driver
Wattios / Watt: 9W
W/consumo / consumption: 9,7 W
Tensión de trabajo / Operating voltage: 220-240v
Portalámparas / Lampholder: -
Vida útil / Life span: 60000 h.
Temperatura de color / Colour temperature:
3000°K (800 lum.) 4000°K (905 lum.) 5000°K (905 lum.)
Ángulo de apertura (grados) / Opening angle (degrees):
30°
Grado de protección / Protection degree: IP44

DESCRIPCIÓN / DESCRIPTION

Cuerpo fabricado en aluminio con recubrimiento de pintura al horno.
Ópticas incorporadas en las lámparas con ángulo de apertura de 30º.
Todos los modelos incluyen drivers de alto factor de potencia.
Módulo compuesto por Led Luxeon M Lumiled para 9W y 12w. Su Ra(CRI)>80 con opción de >95 y disponible en tres temperaturas de color: 3000°K, 4000°K y 5000°K.

Bodies made of aluminium with thermo paint coating.
Optics incorporated in the lamps with open angles 30°.
All models include high power factor drivers.
Modules composed Luxeon M Lumiled for 9w and 12w. Ra(CRI)>80 with option of >90 and available in three colour temperatures: 3000°K, 4000°K and 5000°K.

INSTALACIÓN / INSTALLATION

Directamente a techo mediante tornillería (no suministrada).
Permite el giro 360º y oscilante hasta 270º.

Directly screw on ceiling by screws (not included).
It allows 360° rotation and oscillating up to 270°.

INCLUYE / INCLUDES

Incluye drivers y lámparas LED

* Se suministra de manera estándar con lámpara 4000º K.

Includes drivers and LED lamp.

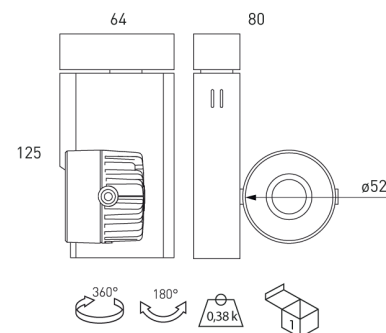
*** Standardly supplied with 4000º K lamp.**

COLORES / COLOURS

01 Blanco / White
02 Negro / Black
52 Cromo mate / Matt chrome
58 Gris / Grey

DIMENSIONES / MEASURES

Peso / Weight: 0,38 Kg.
Ancho / Width: 64 mm.
Largo / Length: 80 mm.
Alto / Height: 125 mm.
Diámetro / Diameter: ø 52 mm.



ACCESORIOS / ACCESSORIES

- DRF** Driver regulable por corte de fase / Dimmable driver edge phase.
- DR** Driver regulable 1 - 10v / Dimmable driver 1 - 10v.
- DRD** Driver regulable Dali / Dimmable driver Dali.
- CRI90** CRI>95 (3000°K / 4000°K).
- E5** Garantía 5 años / 5 years warranty
- CM** Cierre mate / Matt closing.

Clase energetica:



GARANTÍA / GUARANTEE: 3 años observando las condiciones de venta de nuestro Catálogo General / 3 years watching to the conditions of sales of our General Catalog.

FOTOMETRÍAS / PHOTOMETRY



CE **DECLARACIÓN DE CONFORMIDAD**
CONFORMITY DECLARATION

Referencia del producto: **180 09 Diri superficie 9W**
Product reference: **180 09 Diri surface 9W**

Secom Iluminación S.L. como fabricante declara que el producto mencionado ha sido fabricado de acuerdo con las directivas europeas que se citan a través del cumplimiento de las siguientes normas:

Secom Iluminacion S.L. as manufacturer, declares that the above mentioned product has been manufactured according to the following European directives and regulations and satisfy the following rules:

Nº	Directiva	Directive
2014/35/UE	Equipo eléctrico para ser utilizado dentro de unos valores de tensión limitados. Directiva de Baja Tensión.	Electrical equipment for use within certain voltage limits. Low Voltage Directive.
Normas / Generic standard: UNE-EN 60598-2-2:2012, UNE-EN 60598-2-2:2012, UNE-EN 60598-1:09+A1:11:09, UNE-EN 60598-1:2015		
Nº	Directiva	Directive
2014/30/UE	Compatibilidad electromagnética. Directiva EMC.	Electromagnetic compatibility. EMC directive.
Normas / Generic standard: EN 55015, EN61000-3-2:2006, EN 61000-3-3:2009		

Molina de Segura, 1 de Enero de 2019



José Antonio Fernández Giménez
RESP. CONTROL DE CALIDAD



José Eugenio García Díaz
RESP. DE PRODUCCIÓN



José María Sandoval Barnuevo
DIRECTOR GENERAL

Esta declaración certifica el cumplimiento con las directivas mencionadas sin detallar las características. Deben observarse las indicaciones de seguridad indicadas en las instrucciones de uso del producto y que forman parte del suministro.

This declaration certifies compliance with the above directives without detailing the features. Must be observed safety instructions given in the instructions for use of the product and that are part of the supply.