

EMERGENCIA ERGEN LED EMPOTRABLE
EMERGENCY ERGEN LED EMPOTRABLE
Ref.: **4601**



Lámpara / Lamp: LED Osram Duris E5
Equipos / Equipment: Equipo Electrónico / Electronic equipment
Wattios / Watt: 5/3.75/2.5/1.25W
Tensión de trabajo / Operating voltage: 220-240v 50-60 Hz
Vida útil / Life span: 50.000* h.
5700°K (400/300/200/100 lum.)
Ángulo de apertura (grados) / Opening angle (degrees): 120°
Grado de protección / Protection degree: IP44/65
Índice de reprod. crom. IRC / Chromatic reprod. index CRI: >80

DESCRIPCIÓN / DESCRIPTION

Luminaria de emergencia fabricado en inyección de aluminio con recubrimiento de pintura al horno y difusor de policarbonato.

Existen dos versiones: difusor transparente y difusor mate

Alimentación mediante baterías con autonomía para una hora de funcionamiento Permanece apagada y en recarga automática entrando en funcionamiento ante corte de suministro eléctrico. Equipo electrónico y baterías incluidas dentro de la luminaria.

Placa pcb de alumnio con Leds Osram Duris E5 de 5, 3.75, 2.5, 1.25w para 400, 300, 200 y 100 lúmenes respectivamente.

Emergency light made in injected aluminium of thermo painted and polycarbonate diffuser.

There are 2 versions: transparent diffuser and matt diffuser.

It uses batteries for one hour of autonomy running

It remains off and in auto reload operation, working again in a power cut case. Electronic equipment and batteries included in the luminaries.

Pcb includes Osram Duris E5 LED of 5, 3.75, 2.5, 1.25w of 400, 300, 200 y 100 lúmenes respectively.

INSTALACIÓN / INSTALLATION

Para empotrar en falso techo, adaptable a todo tipo de techos modulares y de escayola.

Recessed for false ceilings, adaptable to all kinds of modular and smooth plaster ceilings.

INCLUYE / INCLUDES

Incluye equipo electrónico, lámpara LED y difusor transparente u opal.

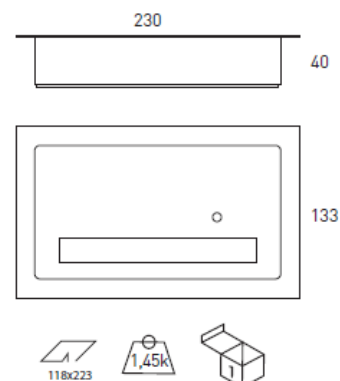
Includes electronic equipment, LED lamp and transparent or matt diffuser.

COLORES / COLOURS

01 Blanco / White
52 Cromo mate / Matt chrome
90 Titanio / Titanium
02 Negro / Black

DIMENSIONES / MEASURES

Peso / Weight: 1,45 Kg.
Ancho / Width: 133 mm.
Largo / Length: 230 mm.
Alto / Height: 40 mm.
Corte de techo / Ceiling cut: 118x223 mm.



ACCESORIOS / ACCESSORIES

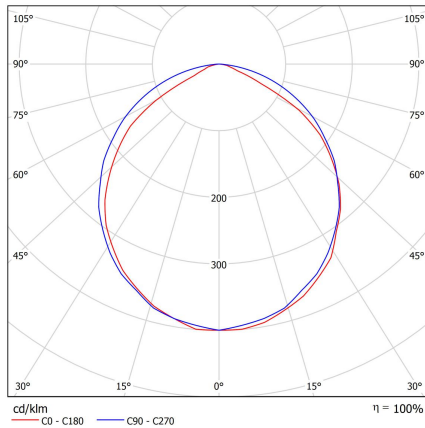
IP65 Índice de protección IP65 / Protection degree IP65

Clase energética:

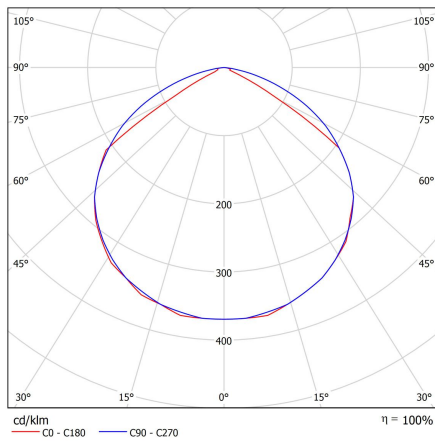
GARANTÍA / GUARANTEE: 2 años observando las condiciones de venta de nuestro Catálogo General / *2 years watching to the conditions of sales of our General Catalog.*



FOTOMETRÍAS / **PHOTOMETRY**



Difusor transparente



Difusor mate

CE **DECLARACIÓN DE CONFORMIDAD**
CONFORMITY DECLARATION

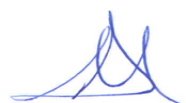
Referencia del producto: **4601 Emergencia Ergen LED Empotrable**
Product reference: **4601 Emergency Ergen LED Empotrable**

Secom Iluminación S.L. como fabricante declara que el producto mencionado ha sido fabricado de acuerdo con las directivas europeas que se citan a través del cumplimiento de las siguientes normas:

Secom Iluminacion S.L. as manufacturer, declares that the above mentioned product has been manufactured according to the following European directives and regulations and satisfy the following rules:

Nº	Directiva	Directive
2014/35/UE	Equipo eléctrico para ser utilizado dentro de unos valores de tensión limitados. Directiva de Baja Tensión.	Electrical equipment for use within certain voltage limits. Low Voltage Directive.
Normas / Generic standard: UNE-EN 60598-2-2:2012, UNE-EN 60598-2-2:2012, UNE-EN 60598-1:09+A1:11:09, UNE-EN 60598-1:2015		
Nº	Directiva	Directive
2014/30/UE	Compatibilidad electromagnética. Directiva EMC.	Electromagnetic compatibility. EMC directive.
Normas / Generic standard: EN 55015, EN61000-3-2:2006, EN 61000-3-3:2009		

Molina de Segura, 1 de Enero de 2019



José Antonio Fernández Giménez
RESP. CONTROL DE CALIDAD



José Eugenio García Díaz
RESP. DE PRODUCCIÓN



José María Sandoval Barnuevo
DIRECTOR GENERAL

Esta declaración certifica el cumplimiento con las directivas mencionadas sin detallar las características. Deben observarse las indicaciones de seguridad indicadas en las instrucciones de uso del producto y que forman parte del suministro.

This declaration certifies compliance with the above directives without detailing the features. Must be observed safety instructions given in the instructions for use of the product and that are part of the supply.