



ESDIUM TUNNEL M2 - 370W - HIGH EFFICIENCY
ESDIUM TUNNEL M2 - 370W - HIGH EFFICIENCY
Ref.: 3300 58 37 0 HE

Lámpara / Lamp: LED OSRAM C2424

Equipos / Equipment: Driver

Wattios / Watt: 370

W/consumo / consumption: 10 W

Tensión de trabajo / Operating voltage: 220-240v 50-60 Hz

Vida útil / Life span: 120000 h.

Temperatura de color / Colour temperature:

3000K*K (28842 lum.) 4000K*K (30233 lum.) 5700K*K (30233 lum.)

Grado de protección / Protection degree: IP66

Índice de reprodu. crom. IRC / Chromatic reprodu. index CRI: >70

Grado de protección antivandálica / Impact Protection: IK 08

DESCRIPCIÓN / DESCRIPTION

Módulo y lira fabricado en aluminio inyectado con recubrimiento de pintura al horno.

Ópticas asimétrica 2 lados, óptica asimétrica cenital y óptica asimétrica counter-beam incluidas en los módulos LED. Incluye metacrílico protector estanco con protección UV.

Driver IP65 incluido en todos los modelos. Puede suministrarse opcionalmente con driver regulable 1-10V (Ref.- DR), driver regulable Dali (Ref.- DRD) y driver regulable programable (Ref.- DRP).

Module and bracket made of thermo painted injected aluminum.

LED modules include asymmetric 2 sides, aerial asymmetric and asymmetric counter-beam optics. Includes waterproof methacrylate (PMMA) with UV protection.

Driver with IP65 included for all models. Optionally supplied with 1-10V dimmable driver (Ref.- DR), Dali dimmable driver (Ref.- DRD) or programmable dimmable driver (Ref.- DRP)

INSTALACIÓN / INSTALLATION

Se instala directamente a pared o techo. Incorpora un conector rápido de alimentación eléctrica de 3 polos IP67. (Tornillería no suministrada)

Directly to wall or ceiling (screws no included). Includes quick connector of 3 poles IP67.

INCLUYE / INCLUDES

Incluye driver y lámparas LED 370w.

Se suministra de manera estándar con lámpara de 4000°K.

It includes driver and 370w LED lamps.

Standardly supplied with 4000° K LED lamps.

COLORES / COLOURS

58 Gris / Grey

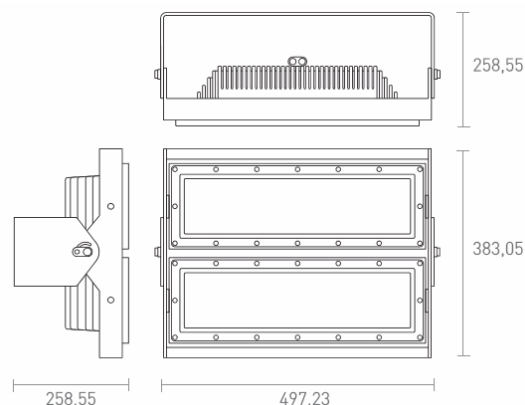
DIMENSIONES / MEASURES

Peso / Weight: 9,2 Kg.

Ancho / Width: 165,05 mm.

Largo / Length: 487,29 mm.

Alto / Height: 150 mm.



ACCESORIOS / ACCESSORIES

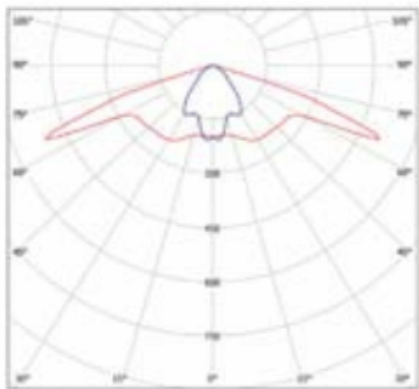
- DR** Driver regulable 1 - 10v / Dimmable driver 1 - 10v
- DRD** Driver regulable Dali / Dimmable driver Dali
- DRPR** Driver programable / Programmable driver
- IK10** Índice de protección antivandálico / Impact protection index
 - 5** Óptica asimétrica 2 lados 120° log. y 40° transversal a 25° / □Asymmetric optic 2 sides 120° Lengthwise
 - 6** Óptica asimétrica cenital 140° log. y 80° transversal / □Aerial asymmetric optic 140° lengthwise and 80°
 - 7** Óptica asimétrica 50° Counter-beam / Asymmetric optics 50° Counter-beam
- AM** Ambiente marino / Special marine enviroment paint

Clase energetica:

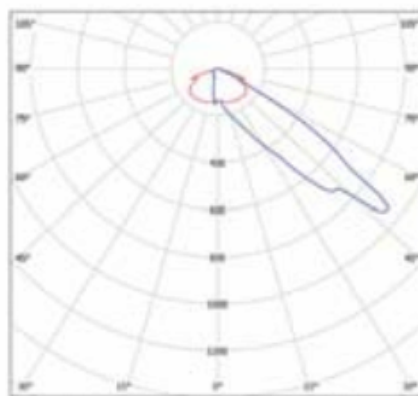
GARANTÍA / **GUARANTEE**: 3 años observando las condiciones de venta de nuestro Catálogo General / *3 years watching to the conditions of sales of our General Catalog.*



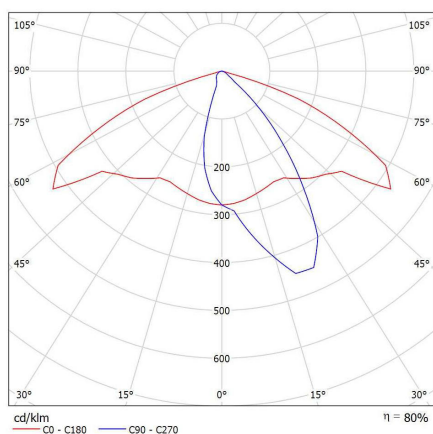
FOTOMETRÍAS / PHOTOMETRY



Óp. asimétrica 2 lados 120º log. y
40º trans. a 25º / Asymmetric optic
2 sides 120º Lengthwise and 40º



Óptica asimétrica cenital 140º log. y
80º transversal / Aerial asymmetric
optic 140º lengthwise and 80º Cross



Óptica asimétrica 50º Counter-beam
/ Asymmetric optics 50º Counter-

CE **DECLARACIÓN DE CONFORMIDAD**
CONFORMITY DECLARATION

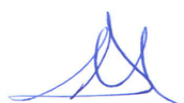
Referencia del producto: **3300 58 37 0 HE Esdium Tunnel M2 - 370w - High Efficiency**
Product reference: **3300 58 37 0 HE Esdium Tunnel M2 - 370w - High Efficiency**

Secom Iluminación S.L. como fabricante declara que el producto mencionado ha sido fabricado de acuerdo con las directivas europeas que se citan a través del cumplimiento de las siguientes normas:

Secom Iluminacion S.L. as manufacturer, declares that the above mentioned product has been manufactured according to the following European directives and regulations and satisfy the following rules:

Nº	Directiva	Directive
2014/35/UE	Equipo eléctrico para ser utilizado dentro de unos valores de tensión limitados. Directiva de Baja Tensión.	Electrical equipment for use within certain voltage limits. Low Voltage Directive.
Normas / Generic standard: UNE-EN 60598-1:2015+A1:2018 + EN 62262,		
Nº	Directiva	Directive
2014/30/UE	Compatibilidad electromagnética. Directiva EMC.	Electromagnetic compatibility. EMC directive.
Normas / Generic standard: CISPR 15:2018, EN61000-3-2:2019, EN 61000-3-3:2013, EN61547:2020		

Molina de Segura, 1 de Enero de 2020



José Antonio Fernández Giménez
RESP. DE DESARROLLO



Sergio Rodríguez Gozálbiz
RESP. DE CALIDAD

Esta declaración certifica el cumplimiento con las directivas mencionadas sin detallar las características. Deben observarse las indicaciones de seguridad indicadas en las instrucciones de uso del producto y que forman parte del suministro.

This declaration certifies compliance with the above directives without detailing the features. Must be observed safety instructions given in the instructions for use of the product and that are part of the supply.