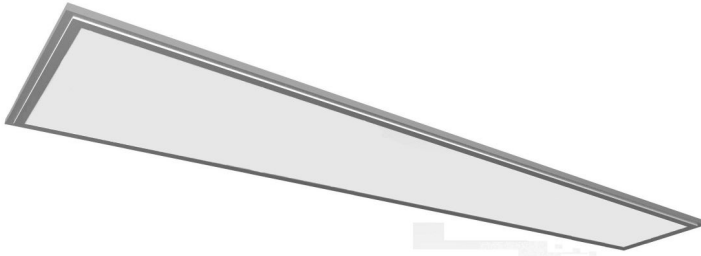


ESLIM 1200X300 - EMPOTRABLE POLIVALENTE  
ESLIM LED 1200X300 - RECESSED POLYVALENT  
Ref.: 4277



Lámpara / Lamp: LED Osram Duris E3  
Equipos / Equipment: Driver 500 mA  
Wattios / Watt: 40W  
W/consumo / consumption: 46 W  
Tensión de trabajo / Operating voltage: 220-240v 50-60 Hz  
Vida útil / Life span: 50000 h.  
Temperatura de color / Colour temperature:  
3000°K (3628 lum.) 4000°K (4000 lum.) 5700°K (4543 lum.)

Grado de protección / Protection degree: IP44  
Índice de reprod. crom. IRC / Chromatic reprod. index CRI: 80

#### DESCRIPCIÓN / DESCRIPTION

Cuerpos fabricados en aluminio con recubrimiento de pintura al horno.  
Novedosa óptica de PMMA que proporciona una iluminación homogénea en toda su superficie, con un espesor mínimo de la luminaria.  
Todos los modelos incluyen drivers de alto factor de potencia.  
Módulos compuestos por LEDs Osram Duris E3 PLUS, con potencias totales de 20, 40 y 60w.

**Bodies made of thermo painted aluminium coated.**  
**New PMMA optic that provides uniform illumination over its entire surface with a minimum thickness of the luminaire.**  
**All models include high power factor drivers.**  
**Compose by modules LEDs Osram Duris E3 PLUS with total power of 20w, 40w and 60w.**

#### INSTALACIÓN / INSTALLATION

Empotrada para techos desmontables de perfil visto, escayola lisa y techos metálicos.

**Recessed for removable ceiling profile view, metal and plaster ceilings.**

#### INCLUYE / INCLUDES

Incluye driver y lámparas LED.  
Se suministra de manera estándar con LED 4000° K.

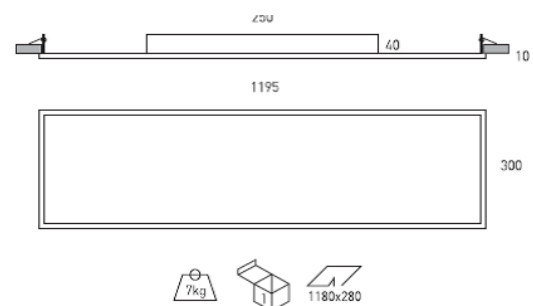
**Includes driver and LED lamps.**  
**Standardly supplied with 4000° K LED.**

#### COLORES / COLOURS

01 Blanco / White  
02 Negro / Black  
52 Cromo mate / Matt chrome  
58 Gris / Grey

#### DIMENSIONES / MEASURES

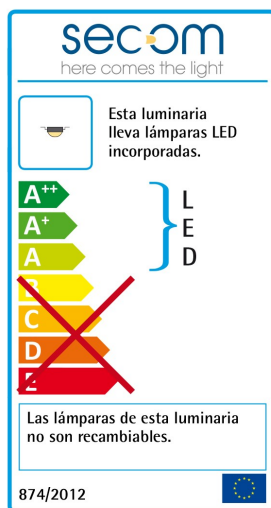
Peso / Weight: 7 Kg.  
Ancho / Width: 1195 mm.  
Largo / Length: 300 mm.  
Alto / Height: 10 mm.  
Corte de techo / Ceiling cut: 1180x280 mm.



ACCESORIOS / ACCESSORIES

- DR40** Driver regulable 1-10v / 1-10v Dimmable driver
- DRD40** Driver regulable Dali / Dali Dimmable driver
- DRP40** Driver regulable con pulsador / Dimmable driver with push button
- PCFT** Sensor control de flujo para DR40 / Lighting control system for DR40
- DM8** Detector de movimiento integrado en luminaria / Motion Detector integrated in the luminaire
- DRI** Driver con regulación inalámbrica / Dimmable driver wireless
- PCFTi** Control de flujo y presencia empotrable con reg. inalámbrica / Recessed presence and flow control with
- CF23** Mini control de flujo integ. en luminaria / Mini flux control Integrated in the luminaire
- 3420** Cable conexión para DR40 / Wire connector for DR40
- KE1** Kit de emergencia 1 hora de autonomía / Emergency kit 1 hour of autonomy
- KE3** Kit de emergencia 3 horas de autonomía / Emergency kit 3 hours of autonomy
- IP65** Índice de protección IP65 / Protection degree IP65

Clase energetica:



GARANTÍA / GUARANTEE: 2 años observando las condiciones de venta de nuestro Catálogo General / 2 years watching to the conditions of sales of our General Catalog.

Eslim 1200x300 - Empotrable Polivalente / Eslim LED 1200x300 -

FOTOMETRÍAS / PHOTOMETRY



Polígono Industrial la Estrella.  
C/ Marte s/n. 30500. Molina de Segura. Murcia. Spain.  
Telf. 968 801 211 - Fax. 968 891 048  
**Dpto. Export.** Telf. +34 968 801 800 - Fax. +34 968 891 048  
[www.secom.es](http://www.secom.es)    [secom@secom.es](mailto:secom@secom.es)

**CE** **DECLARACIÓN DE CONFORMIDAD**  
**CONFORMITY DECLARATION**

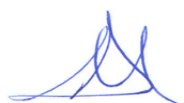
Referencia del producto: **4277 Eslim 1200x300 - Empotrable Polivalente**  
Product reference: **4277 Eslim LED 1200x300 - Recessed Polyvalent**

**Secom Iluminación S.L.** como fabricante declara que el producto mencionado ha sido fabricado de acuerdo con las directivas europeas que se citan a través del cumplimiento de las siguientes normas:

*Secom Iluminacion S.L. as manufacturer, declares that the above mentioned product has been manufactured according to the following European directives and regulations and satisfy the following rules:*

Nº	Directiva	Directive
2014/35/UE	<b>Equipo eléctrico para ser utilizado dentro de unos valores de tensión limitados.</b>  <b>Directiva de Baja Tensión.</b>	<b>Electrical equipment for use within certain voltage limits.</b>  <b>Low Voltage Directive.</b>
Normas / Generic standard: UNE-EN 60598-2-2:2012, UNE-EN 60598-2-2:2012, UNE-EN 60598-1:09+A1:11:09, UNE-EN 60598-1:2015		
Nº	Directiva	Directive
2014/30/UE	<b>Compatibilidad electromagnética.</b>  <b>Directiva EMC.</b>	<b>Electromagnetic compatibility.</b>  <b>EMC directive.</b>
Normas / Generic standard: EN 55015, EN61000-3-2:2006, EN 61000-3-3:2009		

Molina de Segura, 1 de Enero de 2019



José Antonio Fernández Giménez  
RESP. CONTROL DE CALIDAD



José Eugenio García Díaz  
RESP. DE PRODUCCIÓN



José María Sandoval Barnuevo  
DIRECTOR GENERAL

Esta declaración certifica el cumplimiento con las directivas mencionadas sin detallar las características. Deben observarse las indicaciones de seguridad indicadas en las instrucciones de uso del producto y que forman parte del suministro.

*This declaration certifies compliance with the above directives without detailing the features. Must be observed safety instructions given in the instructions for use of the product and that are part of the supply.*