



FLO LED  
FLO LED  
Ref.: 949

Lámpara / Lamp: LED Osram Golden Dragon Plus  
Equipos / Equipment: Driver  
Wattios / Watt: 3,6W  
W/consumo / consumption: 7,4 W  
Vida útil / Life span: 40000 h.  
Temperatura de color / Colour temperature:  
3000°K (258 lum.) 4000°K (300 lum.) 5700°K (315 lum.)

Grado de protección / Protection degree: IP54  
Índice de reprod. crom. IRC / Chromatic reprod. index CRI: >80

#### DESCRIPCIÓN / DESCRIPTION

Cuerpo en aluminio inyectado.  
Contiene reflector de aluminio y cristal protector.  
Todos los modelos incluyen equipo y lámparas adecuados.  
Admite lámpara halógena bipin.

**Made of injected aluminium.**  
**Includes aluminium reflector and protective glass.**  
**All models include control gear and lamps.**  
**It uses 2-pin halogen lamps.**

#### INSTALACIÓN / INSTALLATION

Para empotrar directamente a pared. Zonas perimetrales.  
**Recessed directly for the wall, suitable for delimiting perimeters.**

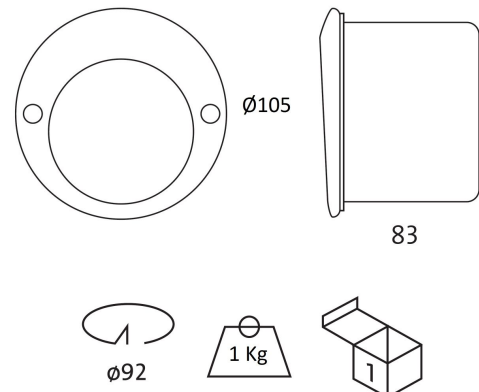
#### INCLUYE / INCLUDES

Incluye cristal protector, driver y módulo LED 3,6W.  
Se suministra de manera estándar con lámpara 5700°K.  
Driver no alojado en la luminaria, debe ser ubicado en la instalación.  
**Incluye cristal protector, driver y módulo LED 3,6W.**  
**Standardly supplied with 5700°K lamp.**  
**Driver not hosted in the luminaire, must be located in the installation.**

COLORES / COLOURS  
58 Gris / Grey

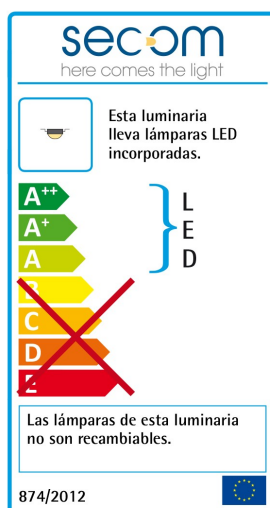
#### DIMENSIONES / MEASURES

Peso / Weight: 1 Kg.  
Alto / Height: 83 mm.  
Diámetro / Diameter:  $\varnothing$  105 mm.  
Corte de techo / Ceiling cut:  $\varnothing$  92 mm.



ACCESORIOS / ACCESSORIES

Clase energética:



GARANTÍA / GUARANTEE: 3 años observando las condiciones de venta de nuestro Catálogo General / 3 years watching to the conditions of sales of our General Catalog.

FOTOMETRÍAS / PHOTOMETRY



**CE** **DECLARACIÓN DE CONFORMIDAD**  
**CONFORMITY DECLARATION**

Referencia del producto: **949 Flo LED**

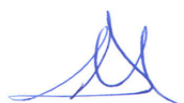
Product reference: **949 Flo LED**

**Secom Iluminación S.L.** como fabricante declara que el producto mencionado ha sido fabricado de acuerdo con las directivas europeas que se citan a través del cumplimiento de las siguientes normas:

*Secom Iluminacion S.L. as manufacturer, declares that the above mentioned product has been manufactured according to the following European directives and regulations and satisfy the following rules:*

Nº	Directiva	Directive
2014/35/UE	<b>Equipo eléctrico para ser utilizado dentro de unos valores de tensión limitados.</b>  <b>Directiva de Baja Tensión.</b>	<b>Electrical equipment for use within certain voltage limits.</b>  <b>Low Voltage Directive.</b>
Normas / Generic standard: UNE-EN 60598-2-2:2012, UNE-EN 60598-2-2:2012, UNE-EN 60598-1:09+A1:11:09, UNE-EN 60598-1:2015		
Nº	Directiva	Directive
2014/30/UE	<b>Compatibilidad electromagnética.</b>  <b>Directiva EMC.</b>	<b>Electromagnetic compatibility.</b>  <b>EMC directive.</b>
Normas / Generic standard: EN 55015, EN61000-3-2:2006, EN 61000-3-3:2009		

Molina de Segura, 1 de Enero de 2018



José Antonio Fernández Giménez  
RESP. CONTROL DE CALIDAD



José Eugenio García Díaz  
RESP. DE PRODUCCIÓN



José María Sandoval Barnuevo  
DIRECTOR GENERAL

Esta declaración certifica el cumplimiento con las directivas mencionadas sin detallar las características. Deben observarse las indicaciones de seguridad indicadas en las instrucciones de uso del producto y que forman parte del suministro.

*This declaration certifies compliance with the above directives without detailing the features. Must be observed safety instructions given in the instructions for use of the product and that are part of the supply.*