

FLOPRO Z3 LED ORIENTABLE CIRCULAR 20W
FLOPRO Z3 LED ADJUSTABLE CIRCULAR 20W
Ref.: 6150 00 20



Lámpara / Lamp: LEDs Osram Oslon SSL
Equipos / Equipment: Incluye / Includes Driver
Wattios / Watt: 20w
W/consumo / consumption: 23w W
Tensión de trabajo / Operating voltage: 220-240v 50-60 Hz
Vida útil / Life span: 100.000 h.
Temperatura de color / Colour temperature:
3000°K (2178 lum.) 4000°K (2340 lum.) 5700°K (2520 lum.)
Ángulo de apertura (grados) / Opening angle (degrees):
11° 48°
Grado de protección / Protection degree: IP67
Índice de reprod. crom. IRC / Chromatic reprod. index CRI: 80
Grado de protección antivandálica / Impact Protection: IK 10

DESCRIPCIÓN / DESCRIPTION

Acabado en acero inoxidable AISI 316. Cuerpo de la luminaria aluminio inyectado y caja auxiliar para empotrar en obra de PVC. Incluye cristal templado protector con una resistencia de hasta 5000Kg.

Incorporada en la lámpara, con un ángulo de apertura de 48° u 11°.

Todos los modelos incluyen drivers alto factor de potencia.

LEDs Osram Oslon SSL.

Finished in stainless steel 316. Body of the luminaire made in injected aluminium. It has an auxiliary box for recessed in building site. It includes a protection tempered glass which have 5000kg resistance.

Integrated in the lamps, with opening angle of 48° or 11°.

All models include control gear and lamps.

LEDs Osram Oslon SSL.

INSTALACIÓN / INSTALLATION

Instalación en suelo mediante caja auxiliar para empotrar en obra de cemento, no utilizar directamente en tierra o césped.

Floor installation by auxiliary box recessed in concrete work. Not used directly on the ground or grass. Leave room for drainage.

INCLUYE / INCLUDES

Incluye driver y lámpara LED Oslon SSL.

Se suministra de manera estándar con ángulo máximo de apertura (48°).

Se suministra de manera estándar con lámpara 4000°K.

Includes driver and LED Oslon SSL.

Standardly supplied with maximum lamp opening angle (48°).

Standardly supplied with 4000°K lamp.

COLORES / COLOURS

00 Acero Inox./ Stainless steel

DIMENSIONES / MEASURES

Peso / Weight: 7,60 Kg.

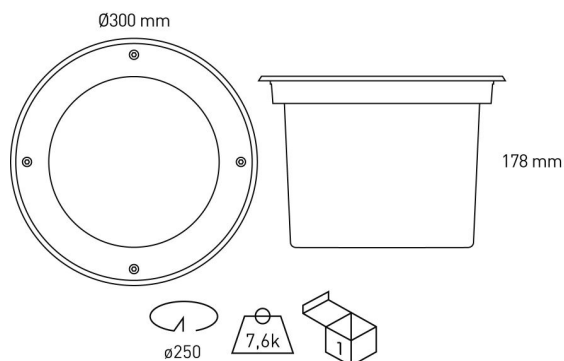
Ancho / Width: 0 mm.

Largo / Length: 0 mm.

Alto / Height: 178 mm.

Diámetro / Diameter: Ø 300 mm.

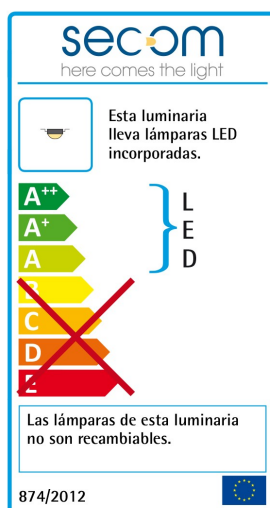
Corte de techo / Ceiling cut: Ø 250 mm.



ACCESORIOS / ACCESSORIES

- 61500020R** LED Rojo / Red LED
- 61500020G** LED Verde / Green LED
- 61500020B** LED Azul / Blue LED
- 11** Ángulo de apertura 11° / Opening angle 11°
- AMB** LED Ambar / Amber 1700K

Clase energetica:



GARANTÍA / GUARANTEE: 3 años observando las condiciones de venta de nuestro Catálogo General / 3 years watching to the conditions of sales of our General Catalog.

Flopro Z3 LED orientable circular 20w / Flopro Z3 LED adjustable

FOTOMETRÍAS / PHOTOMETRY



Polígono Industrial la Estrella.
C/ Marte s/n. 30500. Molina de Segura. Murcia. Spain.
Telf. 968 801 211 - Fax. 968 891 048
Dpto. Export. Telf. +34 968 801 800 - Fax. +34 968 891 048
www.secom.es secom@secom.es

CE **DECLARACIÓN DE CONFORMIDAD**
CONFORMITY DECLARATION

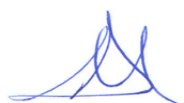
Referencia del producto: **6150 00 20 Flopro Z3 LED orientable circular 20w**
Product reference: **6150 00 20 Flopro Z3 LED adjustable circular 20w**

Secom Iluminación S.L. como fabricante declara que el producto mencionado ha sido fabricado de acuerdo con las directivas europeas que se citan a través del cumplimiento de las siguientes normas:

Secom Iluminacion S.L. as manufacturer, declares that the above mentioned product has been manufactured according to the following European directives and regulations and satisfy the following rules:

Nº	Directiva	Directive
2014/35/UE	Equipo eléctrico para ser utilizado dentro de unos valores de tensión limitados. Directiva de Baja Tensión.	Electrical equipment for use within certain voltage limits. Low Voltage Directive.
Normas / Generic standard: UNE-EN 60598-2-2:2012, UNE-EN 60598-2-2:2012, UNE-EN 60598-1:09+A1:11:09, UNE-EN 60598-1:2015		
Nº	Directiva	Directive
2014/30/UE	Compatibilidad electromagnética. Directiva EMC.	Electromagnetic compatibility. EMC directive.
Normas / Generic standard: EN 55015, EN61000-3-2:2006, EN 61000-3-3:2009		

Molina de Segura, 1 de Enero de 2019



José Antonio Fernández Giménez
RESP. CONTROL DE CALIDAD



José Eugenio García Díaz
RESP. DE PRODUCCIÓN



José María Sandoval Barnuevo
DIRECTOR GENERAL

Esta declaración certifica el cumplimiento con las directivas mencionadas sin detallar las características. Deben observarse las indicaciones de seguridad indicadas en las instrucciones de uso del producto y que forman parte del suministro.

This declaration certifies compliance with the above directives without detailing the features. Must be observed safety instructions given in the instructions for use of the product and that are part of the supply.