



**KONAK CITY LED 150° 40W**  
**KONAK CITY LED 150° 40W**  
Ref.: **4174 58 40**

Lámpara / Lamp: LED Osram Oslon SSL  
Equipos / Equipment: Driver  
Wattios / Watt: 40W  
W/consumo / consumption: 40 W  
Vida útil / Life span: 100000 h.  
Temperatura de color / Colour temperature:  
3000°K (4860 lum.) 4000°K (5313 lum.) 5700°K (5832 lum.)  
AMBAR°K (3528 lum.)  
Ángulo de apertura (grados) / Opening angle (degrees):  
150° 80°  
Grado de protección / Protection degree: IP65  
Índice de reprod. crom. IRC / Chromatic reprod. index CRI: >80  
Grado de protección antivandálica / Impact Protection: IK 08

#### DESCRIPCIÓN / DESCRIPTION

Cuerpo fabricado en aluminio inyectado con recubrimiento de pintura al horno.  
Ópticas simétricas de 150° incluidas en las lámparas LED. Incluye policarbonato protector estanco con protección UV.  
Driver IP65 incluido en todos los modelos. Puede suministrarse opcionalmente con driver regulable 1-10V, driver regulable Dali o driver regulable programable.  
Módulo compuesto por LEDs Osram Oslon SLL de con una potencia total de 40W, 100W, 150W, 200W y 250W.

**Body made of injected thermo painted aluminum.**  
**LED lamps include 150° symmetric optics. Included waterproof polycarbonate with UV protection.**  
**Driver with IP65 included for all models. Optionally supplied with 1-10V dimmable driver, Dali dimmable driver or programmable dimmable driver.**  
**Module composed by Oslon SLL Osram LED with a total power of 40W,100W, 150W, 200W and 250W.**

#### INSTALACIÓN / INSTALLATION

Sobre columna o báculo de Ø60mm.  
Un conector rápido de 3 o 5 polos permite instalar la luminaria sin necesidad de abrirla. IP65.

**To mount on post or column of Ø60mm. One quick connector of 3 or 5 poles allows the installation without opening the luminaire.**

#### INCLUYE / INCLUDES

Incluye driver y lámparas LEDs 40W.  
Se suministra de manera estándar con LED 5700°K.

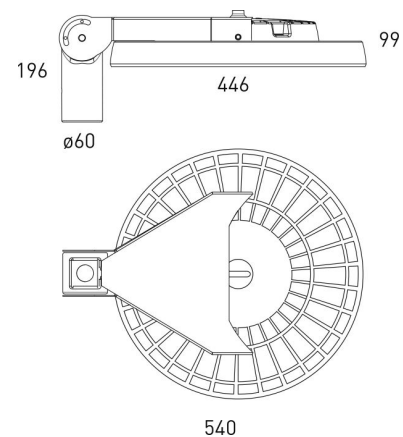
**Includes driver and 40W LED lamps.**  
**Standardly supplied with 5700°K LED lamp.**

#### COLORES / COLOURS

58 Gris / Grey

#### DIMENSIONES / MEASURES

Peso / Weight: 11 Kg.  
Alto / Height: 109 mm.  
Diámetro / Diameter: Ø 450 mm.



ACCESORIOS / ACCESSORIES

- DR** Driver regulable 1 - 10v / Dimmable driver 1 - 10v
- DRD** Driver regulable Dali / Dali Dimmable driver
- DRPR** Driver programable / Programmable driver
- DRPNTC** Driver programable y sonda Tª NTC / Programmable driver & NTC control
- DRC** Regulación de cabecera / Regulation at the head
- 3409** Óptica simétrica media 48° / Medium symmetric optics 48°
- 3407** Óptica asimétrica 150° / Asymmetric optics 150°
- 3408** Óptica simétrica 80° / Symmetric optics 80°
- AMB** LED Ambar / Amber LED
- AM** Pintura especial ambiente marino / Special marine environment paint
- IK10** Índice de protección antivandálico / Impact protection index

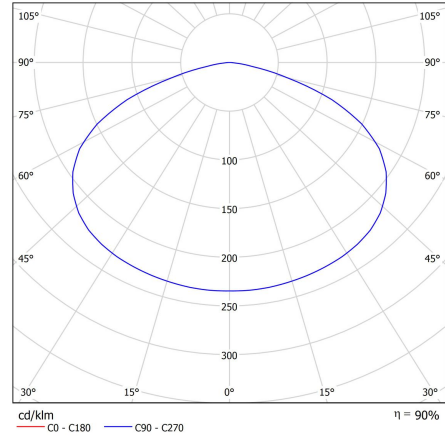
Clase energetica:



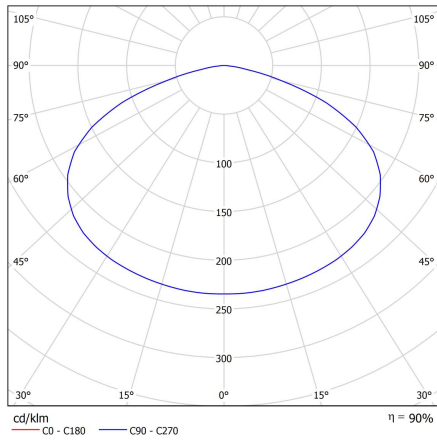
GARANTÍA / GUARANTEE: 2 años observando las condiciones de venta de nuestro Catálogo General / 2 years watching to the conditions of sales of our General Catalog.

Konak City LED 150° 40W / Konak City LED 150° 40W Ref.: 4174 58

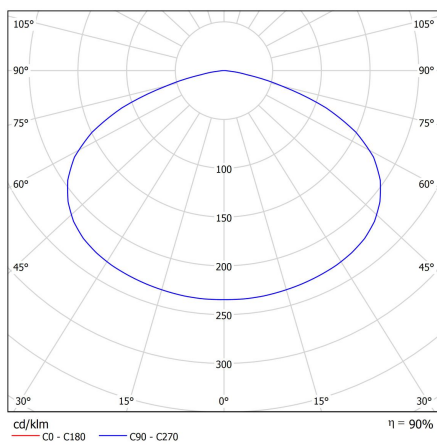
**FOTOMETRÍAS / PHOTOMETRY**



**3000°K**



**4000°K**



**5700°K**

**CE** **DECLARACIÓN DE CONFORMIDAD**  
**CONFORMITY DECLARATION**

Referencia del producto: **4174 58 40 Konak City LED 150° 40W**

Product reference: **4174 58 40 Konak City LED 150° 40W**

**Secom Iluminación S.L.** como fabricante declara que el producto mencionado ha sido fabricado de acuerdo con las directivas europeas que se citan a través del cumplimiento de las siguientes normas:


*Secom Iluminacion S.L. as manufacturer, declares that the above mentioned product has been manufactured according to the following European directives and regulations and satisfy the following rules:*

Nº	Directiva	Directive
2014/35/UE	<b>Equipo eléctrico para ser utilizado dentro de unos valores de tensión limitados.</b>  <b>Directiva de Baja Tensión.</b>	<b>Electrical equipment for use within certain voltage limits.</b>  <b>Low Voltage Directive.</b>
Normas / Generic standard: UNE-EN 60598-2-2:2012, UNE-EN 60598-2-2:2012, UNE-EN 60598-1:09+A1:11:09, UNE-EN 60598-1:2015		
Nº	Directiva	Directive
2014/30/UE	<b>Compatibilidad electromagnética.</b>  <b>Directiva EMC.</b>	<b>Electromagnetic compatibility.</b>  <b>EMC directive.</b>
Normas / Generic standard: EN 55015, EN61000-3-2:2006, EN 61000-3-3:2009		

Molina de Segura, 1 de Enero de 2018



José Antonio Fernández Giménez  
RESP. CONTROL DE CALIDAD



José Eugenio García Díaz  
RESP. DE PRODUCCIÓN



José María Sandoval Barnuevo  
DIRECTOR GENERAL

Esta declaración certifica el cumplimiento con las directivas mencionadas sin detallar las características. Deben observarse las indicaciones de seguridad indicadas en las instrucciones de uso del producto y que forman parte del suministro.

*This declaration certifies compliance with the above directives without detailing the features. Must be observed safety instructions given in the instructions for use of the product and that are part of the supply.*