

KRUPS LED 2,4W
KRUPS LED 2,4W
Ref.: 950

Lámpara / Lamp: LED Osram Golden Dragon Plus
Equipos / Equipment: Driver 12v
Wattios / Watt: 2,4W
W/consumo / consumption: 6,2 W
Vida útil / Life span: 40000 h.
Temperatura de color / Colour temperature:
3000°K (172 lum.) 4000°K (200 lum.) 5700°K (210 lum.)

Grado de protección / Protection degree: IP54
Índice de reprod. crom. IRC / Chromatic reprod. index CRI: >80

DESCRIPCIÓN / DESCRIPTION

Fabricado en aluminio inyectado.
Incluye reflector de aluminio y cristal protector.
Todos los modelos incluyen equipos y lámparas adecuados.
Admite lámparas LED Osram y halógenas Bipin

Made of injected aluminium.
Includes aluminium reflector and protective glass.
All models include control gear and lamps.
It uses LED Osram and halogen lamps.

INSTALACIÓN / INSTALLATION

Para empotrar directamente a pared. Zonas perimetrales.
Recessed directly for the wall, suitable for delimiting perimeters.

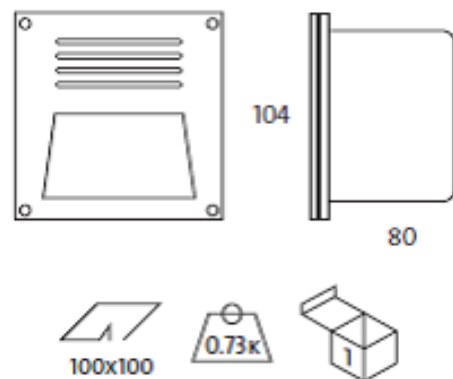
INCLUYE / INCLUDES

Incluye cristal protector, driver y módulo LED 2,4W.
Driver no alojado en la luminaria, debe ser ubicado en la instalación
Includes protection glass, driver and LED 2,4W.
Driver not hosted in the luminaire, must be located in the installation.

COLORES / COLOURS
58 Gris / Grey

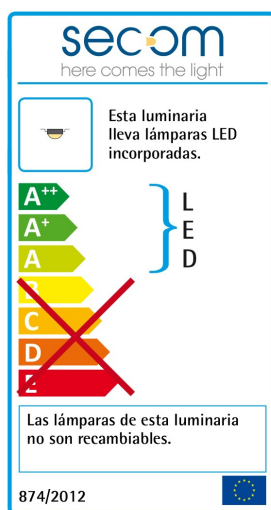
DIMENSIONES / MEASURES

Peso / Weight: 0,73 Kg.
Ancho / Width: 104 mm.
Largo / Length: 104 mm.
Alto / Height: 80 mm.
Corte de techo / Ceiling cut: 100x100 mm.



ACCESORIOS / ACCESSORIES

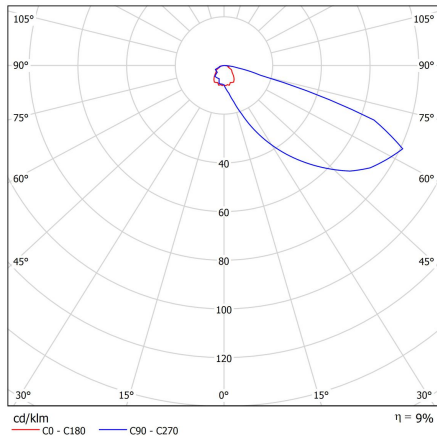
Clase energética:



GARANTÍA / GUARANTEE: 3 años observando las condiciones de venta de nuestro Catálogo General / 3 years watching to the conditions of sales of our General Catalog.

FOTOMETRÍAS / PHOTOMETRY

2,4W



CE **DECLARACIÓN DE CONFORMIDAD**
CONFORMITY DECLARATION

Referencia del producto: **950 Krups LED 2,4W**
Product reference: **950 Krups LED 2,4W**

Secom Iluminación S.L. como fabricante declara que el producto mencionado ha sido fabricado de acuerdo con las directivas europeas que se citan a través del cumplimiento de las siguientes normas:


Secom Iluminacion S.L. as manufacturer, declares that the above mentioned product has been manufactured according to the following European directives and regulations and satisfy the following rules:

Nº	Directiva	Directive
2014/35/UE	Equipo eléctrico para ser utilizado dentro de unos valores de tensión limitados. Directiva de Baja Tensión.	Electrical equipment for use within certain voltage limits. Low Voltage Directive.
Normas / Generic standard: UNE-EN 60598-2-2:2012, UNE-EN 60598-2-2:2012, UNE-EN 60598-1:09+A1:11:09, UNE-EN 60598-1:2015		
Nº	Directiva	Directive
2014/30/UE	Compatibilidad electromagnética. Directiva EMC.	Electromagnetic compatibility. EMC directive.
Normas / Generic standard: EN 55015, EN61000-3-2:2006, EN 61000-3-3:2009		

Molina de Segura, 1 de Enero de 2018



José Antonio Fernández Giménez
RESP. CONTROL DE CALIDAD



José Eugenio García Díaz
RESP. DE PRODUCCIÓN



José María Sandoval Barnuevo
DIRECTOR GENERAL

Esta declaración certifica el cumplimiento con las directivas mencionadas sin detallar las características. Deben observarse las indicaciones de seguridad indicadas en las instrucciones de uso del producto y que forman parte del suministro.

This declaration certifies compliance with the above directives without detailing the features. Must be observed safety instructions given in the instructions for use of the product and that are part of the supply.