

KUSTO N1 LED 100W
KUSTO N1 LED 100W
Ref.: **4291 58 10**



Lámpara / Lamp: LED Osram Oslon SSL
Equipos / Equipment: Driver
Wattios / Watt: 96,85W
W/consumo / consumption: 100 W
Vida útil / Life span: 100.000 h.
Temperatura de color / Colour temperature:
3000°K (11340 lum.) 4000°K (12150 lum.) 5000°K (12150 lum.)

Grado de protección / Protection degree: IP65
Índice de reprod. crom. IRC / Chromatic reprod. index CRI: >80
Grado de protección antivandálica / Impact Protection: IK 08

DESCRIPCIÓN / DESCRIPTION

Cuerpo fabricado en aluminio inyectado con recubrimiento de pintura al horno. Ópticas de 80° incluidas en las lámparas LED. Incluye policarbonato protector estanco con protección UV.

Driver IP65 incluido en todos los modelos. Puede suministrarse opcionalmente con driver regulable 1-10V (Ref.- DR), driver regulable Dali (Ref.- DRD), driver regulable programable (Ref.- DRP) y kit de emergencia para led de 1h ó 3h (KE1- KE3)
Módulo compuesto por Leds Osram Oslon SSL disponible en 70, 100 y 150W.

Body made of thermo painted injected aluminum.

LED lamps include 80° optics. Included waterproof polycarbonate with UV protection.

Driver with IP65 included for all models. Optionally supplied with 1- 10V dimmable driver (DR), Dali dimmable driver (DRD) or programmable dimmable driver (DRP).

Module composed by Oslon SLL Osram LED with a total power of 70w, 100w and 150w.

INSTALACIÓN / INSTALLATION

Directamente a pared o sobre mobiliario urbano (tornillería no suministrada).

Incorpora un conector rápido de alimentación eléctrica de 3 ó 5 polos IP65.

Directly to wall or street furniture not (screws no included).

One quick connector of 3 or 5 poles allows the installation without opening the luminaire.

INCLUYE / INCLUDES

Incluye driver y lámparas LED 100W.

Se suministra de manera estándar con LED 5000°K

Includes driver and 100W LED lamp.

Standardly supplied with 5000°K LED.

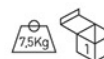
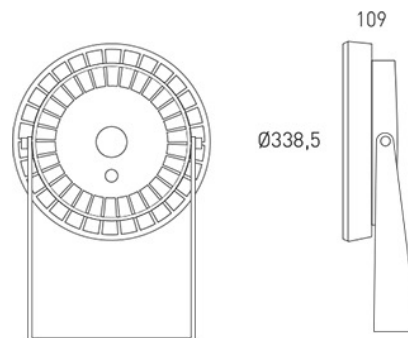
COLORES / COLOURS

58 Gris / Grey

DIMENSIONES / MEASURES

Alto / Height: 109 mm.

Diámetro / Diameter: \varnothing 338,5 mm.

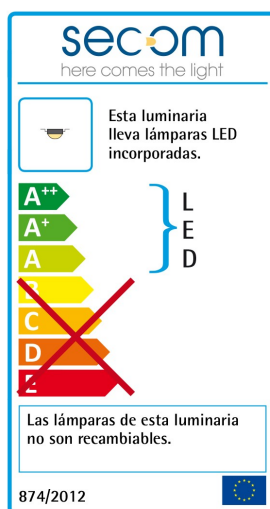


Kusto N1 LED 100W / Kusto N1 LED 100W Ref.: 4291 58 10

ACCESORIOS / ACCESSORIES

- DR** Driver regulable 1-10v / 1-10v Dimmable driver
- DRD** Driver regulable Dali / Dali Dimmable driver
- DRPR** Driver programable / Programmable driver
- KE1** Kit de emergencia 1 hora de autonomía / Emergency kit 1 hour of autonomy
- KE3** Kit de emergencia 3 horas de autonomía / Emergency kit 3 hours of autonomy
- 3421** LEDs con óptica simétrica 150° / LEDs with symmetric optics 150°
- 3409** LEDs con óptica simétrica 48° / LEDs with symmetric optics 48°
- 3407** LEDs con óptica asimétrica / LEDs with asymmetrical optics
- AMB** LEDs Ámbar / Amber LEDs
- IK10** Índice de protección antivandálico / Impact protection index
- AM** Pintura especial ambiente marino / Special marine environment paint

Clase energetica:

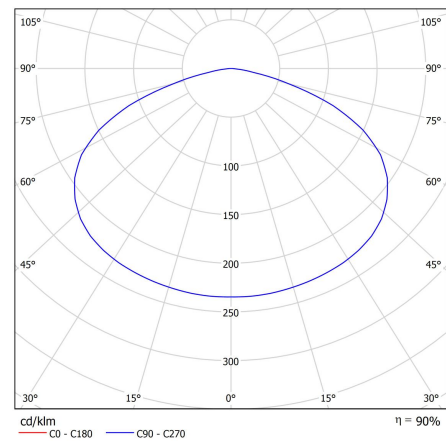
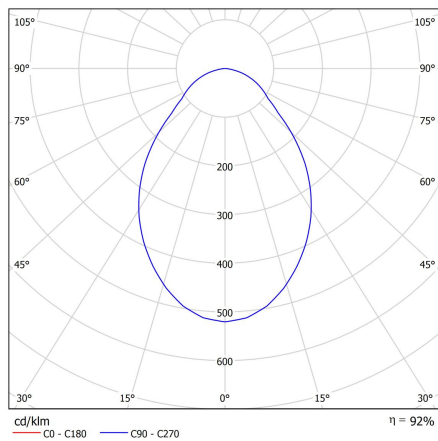


GARANTÍA / GUARANTEE: 3 años observando las condiciones de venta de nuestro Catálogo General / 3 years watching to the conditions of sales of our General Catalog.

Kusto N1 LED 100W / Kusto N1 LED 100W Ref.: 4291 58 10

FOTOMETRÍAS / PHOTOMETRY

100W Óptica 80° - 80° Optics



100W Óptica 150° - 150° Optics



CE **DECLARACIÓN DE CONFORMIDAD**
CONFORMITY DECLARATION


Referencia del producto: **4291 58 10 Kusto N1 LED 100W**
Product reference: **4291 58 10 Kusto N1 LED 100W**

Secom Iluminación S.L. como fabricante declara que el producto mencionado ha sido fabricado de acuerdo con las directivas europeas que se citan a través del cumplimiento de las siguientes normas:

Secom Iluminacion S.L. as manufacturer, declares that the above mentioned product has been manufactured according to the following European directives and regulations and satisfy the following rules:

Nº	Directiva	Directive
2014/35/UE	Equipo eléctrico para ser utilizado dentro de unos valores de tensión limitados. Directiva de Baja Tensión.	Electrical equipment for use within certain voltage limits. Low Voltage Directive.
Normas / Generic standard: UNE-EN 60598-2-2:2012, UNE-EN 60598-2-2:2012, UNE-EN 60598-1:09+A1:11:09, UNE-EN 60598-1:2015		
Nº	Directiva	Directive
2014/30/UE	Compatibilidad electromagnética. Directiva EMC.	Electromagnetic compatibility. EMC directive.
Normas / Generic standard: EN 55015, EN61000-3-2:2006, EN 61000-3-3:2009		

Molina de Segura, 1 de Enero de 2017



José Antonio Fernández Giménez
RESP. CONTROL DE CALIDAD



José Eugenio García Díaz
RESP. DE PRODUCCIÓN



José María Sandoval Barnuevo
DIRECTOR GENERAL

Esta declaración certifica el cumplimiento con las directivas mencionadas sin detallar las características. Deben observarse las indicaciones de seguridad indicadas en las instrucciones de uso del producto y que forman parte del suministro.

This declaration certifies compliance with the above directives without detailing the features. Must be observed safety instructions given in the instructions for use of the product and that are part of the supply.