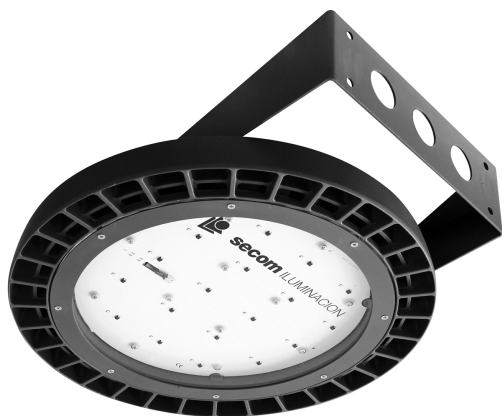


KUSTO N2 LED 200W  
KUSTO LED 200W  
Ref.: 4291 58 20



Lámpara / Lamp: LED Osram Oslon SSL  
Equipos / Equipment: Driver  
Wattios / Watt: 200W  
W/consumo / consumption: 216 W  
Vida útil / Life span: 100.000 h.  
Temperatura de color / Colour temperature:  
3000°K (22796 lum.) 4000°K (23760 lum.) 5000°K (25978 lum.)

Grado de protección / Protection degree: IP65  
Índice de reprod. crom. IRC / Chromatic reprod. index CRI: >80  
Grado de protección antivandálica / Impact Protection: IK 08

#### DESCRIPCIÓN / DESCRIPTION

Cuerpo fabricado en aluminio inyectado con recubrimiento de pintura al horno. Ópticas de 80° incluidas en las lámparas LED. Incluye policarbonato protector estanco con protección UV.

Driver IP65 incluido en todos los modelos. Puede suministrarse opcionalmente con driver regulable 1-10V (Ref.- DR), driver regulable Dali (Ref.- DRD), driver regulable programable (Ref.- DRP) y kit de emergencia para led de 1h ó 3h (KE1- KE3)

Módulo compuesto por Leds Osram Oslon SSL disponible en 200 y 250W.

Temperatura ambiente min/max: -30°C/+450°C

**Body made of thermo painted injected aluminum.**

**LED lamps include 80° optics. Included waterproof polycarbonate with UV protection.**

**Driver with IP65 included for all models. Optionally supplied with 1- 10V dimmable driver (DR), Dali dimmable driver (DRD) or programmable dimmable driver (DRP).**

**Module composed by Oslon SLL Osram LED with a total power of 200w and 250w.**

**Ambient temperaure min/max: -30°C/+40°C**

#### INSTALACIÓN / INSTALLATION

Directamente a pared o sobre mobiliario urbano (tornillería no suministrada).

Incorpora un conector rápido de alimentación eléctrica de 3 ó 5 polos IP65.

**Directly to wall or street furniture not (screws no included).**

**One quick connector of 3 or 5 poles allows the installation without opening the luminaire.**

#### INCLUYE / INCLUDES

Incluye driver y lámparas LED 200W.

Se suministra de manera estándar con LED 5000°K

**Includes driver and 200W LED lamp.**

**Standardly supplied with 5000°K LED.**

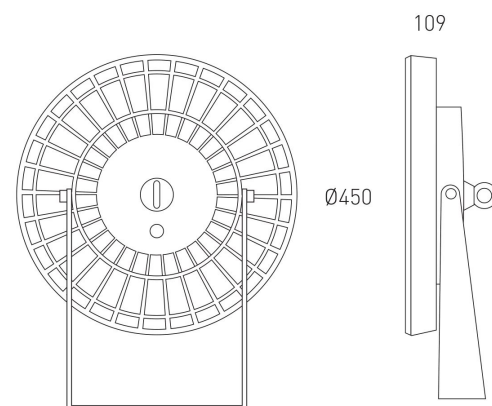
#### COLORES / COLOURS

58 Gris / Grey

#### DIMENSIONES / MEASURES

Alto / Heigth: 109 mm.

Diámetro / Diameter: Ø 450 mm.

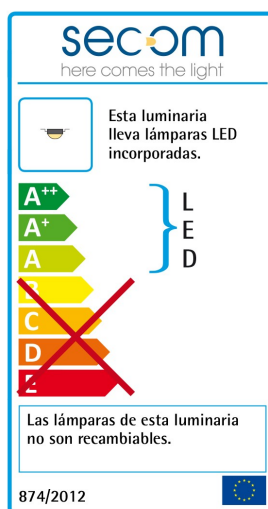


Kusto N2 LED 200W / **Kusto LED 200W** Ref.: **4291 58 20**

ACCESORIOS / ACCESSORIES

- DR** Driver regulable 1-10v / 1-10v Dimmable driver
- DRD** Driver regulable Dali / Dali Dimmable driver
- DRPR** Driver programable / Programmable driver
- KE1** Kit de emergencia 1 hora de autonomía / Emergency kit 1 hour of autonomy
- KE3** Kit de emergencia 3 horas de autonomía / Emergency kit 3 hours of autonomy
- 3421** LEDs con óptica simétrica 150° / LEDs with symmetric optics 150°
- E5** Garantía de 5 años / 5 years guarantee
- 3409** LEDs con óptica simétrica 48° / LEDs with symmetric optics 48°
- 3407** LEDs con óptica asimétrica / LEDs with asymmetrical optics
- AMB** LEDs Ámbar / Amber LEDs
- IK10** Índice de protección antivandálico / Impact protection index
- AM** Pintura especial ambiente marino / Special marine environment paint

Clase energetica:

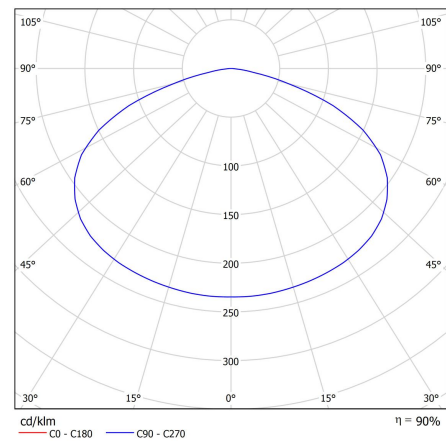
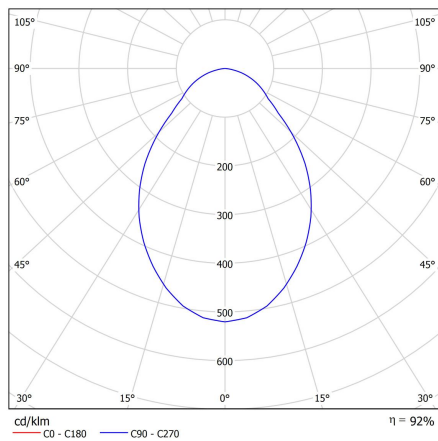


GARANTÍA / **GUARANTEE**: 3 años observando las condiciones de venta de nuestro Catálogo General / *3 years watching to the conditions of sales of our General Catalog.*

Kusto N2 LED 200W / Kusto LED 200W Ref.: 4291 58 20

FOTOMETRÍAS / PHOTOMETRY

200W Óptica 80° - 80° Optics



200W Óptica 150° - 150° Optics



**CE** **DECLARACIÓN DE CONFORMIDAD**  
**CONFORMITY DECLARATION**


Referencia del producto: **4291 58 20 Kusto N2 LED 200W**  
Product reference: **4291 58 20 Kusto LED 200W**

**Secom Iluminación S.L.** como fabricante declara que el producto mencionado ha sido fabricado de acuerdo con las directivas europeas que se citan a través del cumplimiento de las siguientes normas:

*Secom Iluminacion S.L. as manufacturer, declares that the above mentioned product has been manufactured according to the following European directives and regulations and satisfy the following rules:*

Nº	Directiva	Directive
2014/35/UE	<b>Equipo eléctrico para ser utilizado dentro de unos valores de tensión limitados.</b>  <b>Directiva de Baja Tensión.</b>	<b>Electrical equipment for use within certain voltage limits.</b>  <b>Low Voltage Directive.</b>
Normas / Generic standard: UNE-EN 60598-2-2:2012, UNE-EN 60598-2-2:2012, UNE-EN 60598-1:09+A1:11:09, UNE-EN 60598-1:2015		
Nº	Directiva	Directive
2014/30/UE	<b>Compatibilidad electromagnética.</b>  <b>Directiva EMC.</b>	<b>Electromagnetic compatibility.</b>  <b>EMC directive.</b>
Normas / Generic standard: EN 55015, EN61000-3-2:2006, EN 61000-3-3:2009		

Molina de Segura, 1 de Enero de 2017



José Antonio Fernández Giménez  
RESP. CONTROL DE CALIDAD



José Eugenio García Díaz  
RESP. DE PRODUCCIÓN



José María Sandoval Barnuevo  
DIRECTOR GENERAL

Esta declaración certifica el cumplimiento con las directivas mencionadas sin detallar las características. Deben observarse las indicaciones de seguridad indicadas en las instrucciones de uso del producto y que forman parte del suministro.

*This declaration certifies compliance with the above directives without detailing the features. Must be observed safety instructions given in the instructions for use of the product and that are part of the supply.*