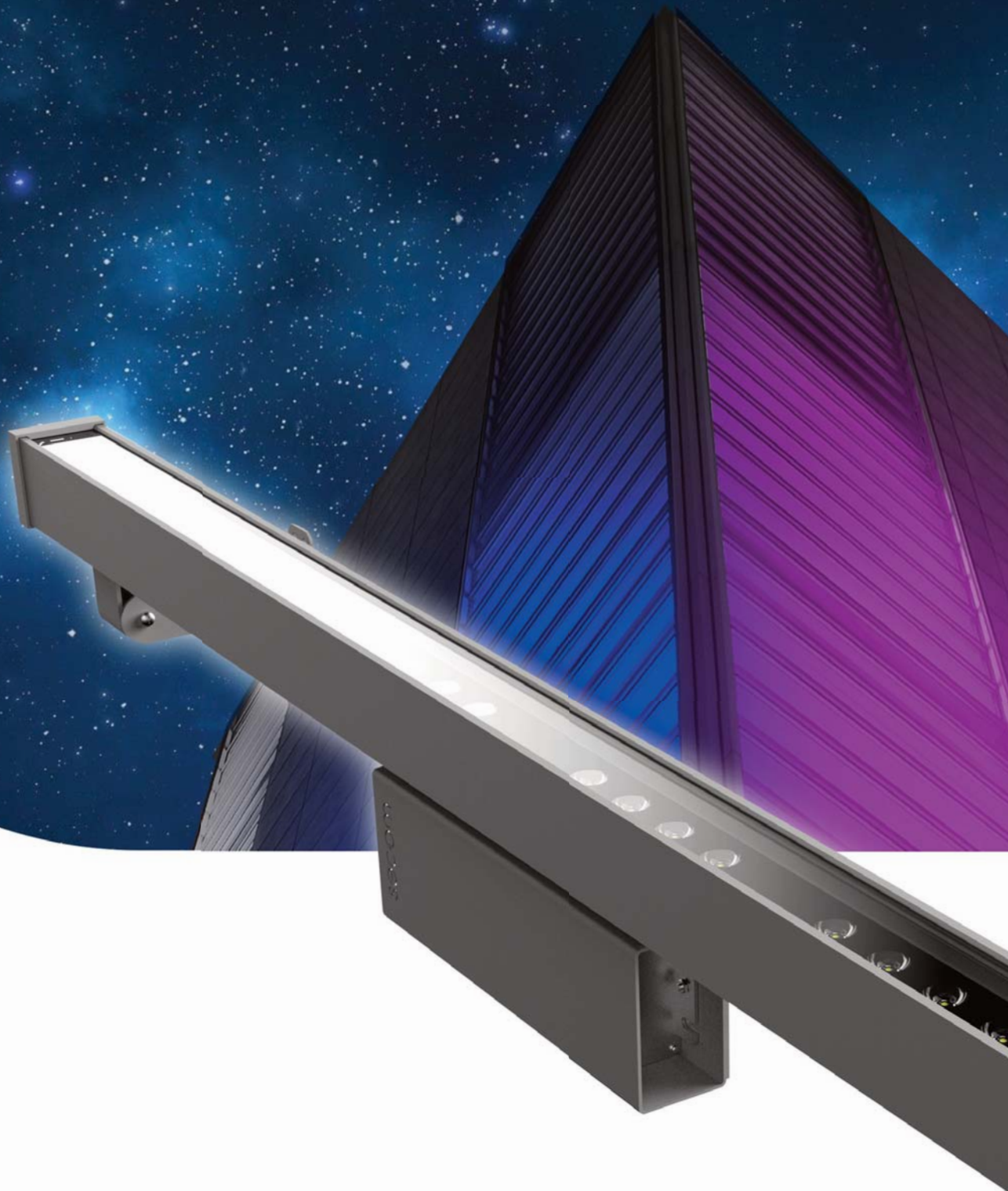


Larnik LED IP67

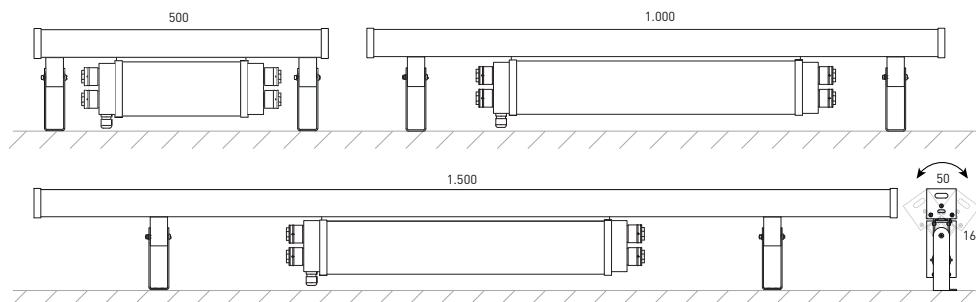
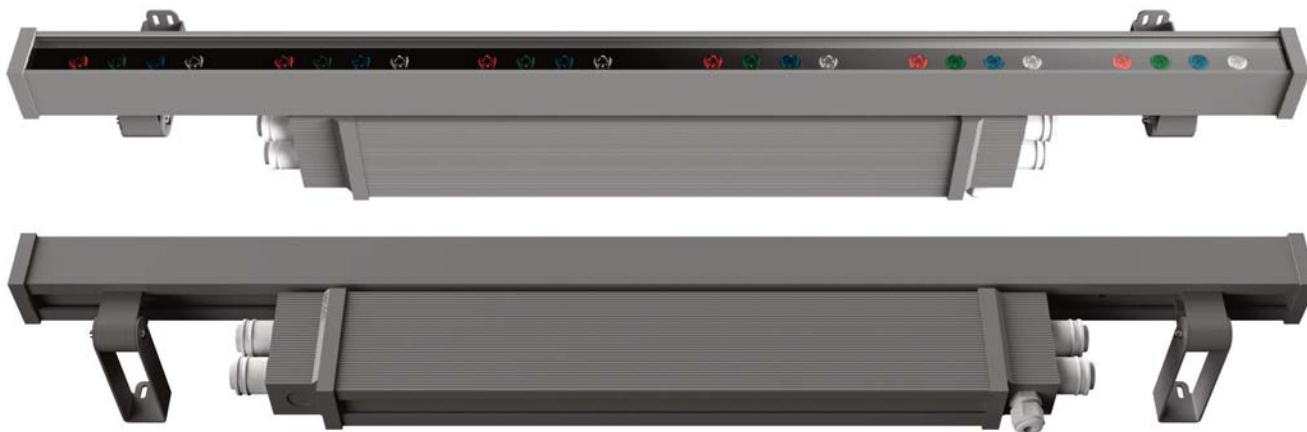
ILUMINACIÓN PARA FACHADAS
FACADES LIGHTING



secom
here comes the light

Larnik LED IP67

ILUMINACIÓN PARA FACHADAS
FACADES LIGHTING



Larnik LED RGBW para DMX / RGBW for DMX



Incluye driver y lámparas LEDs / Includes driver and LEDs lamp

Ref.	Color / Colour	Lumens	Tamaño/Measure	W
542 58 1 25 3 85 RGBW	Gris / Gray	1678	500x50	25w
542 58 2 50 3 85 RGBW	Gris / Gray	3356	1.000x50	50w
542 58 3 80 3 85 RGBW	Gris / Gray	5034	1.500x50	80w

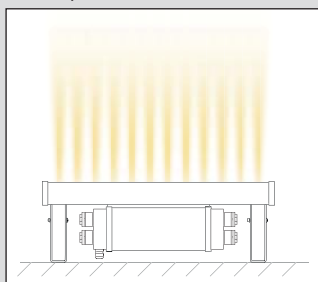
* Se suministra de manera estándar con LED 5000°K. / Standardly supplied with 5000°K LED lamp.

* Se suministra de manera estándar con óptica de 46° / Standardly supplied with 46° optics.

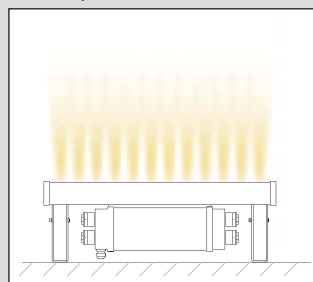
OPCIONES / OPTIONS

Ref. 0	Óptica simétrica 7° / Symmetric optics 7°
Ref. 1	Óptica simétrica 14° / Symmetric optics 14°
Ref. 2	Óptica simétrica 29° / Symmetric optics 29°
Ref. 4	LEDs con óptica simétrica 80° / LEDs with symmetric optics 80°
Ref. 4500	Mando de control RGBW empotrado en pared por DMX RGBW Controlle, wall recessed by DMX

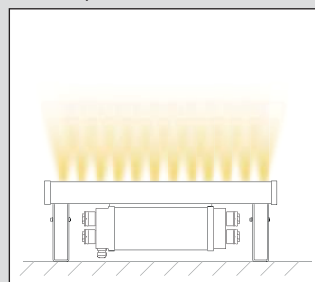
Ref. 0 - Óptica simétrica 7°
Óptica simétrica 7°



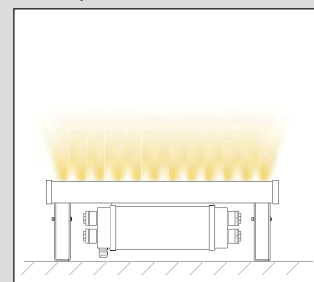
Ref. 1 - Óptica simétrica 14°
Óptica simétrica 14°

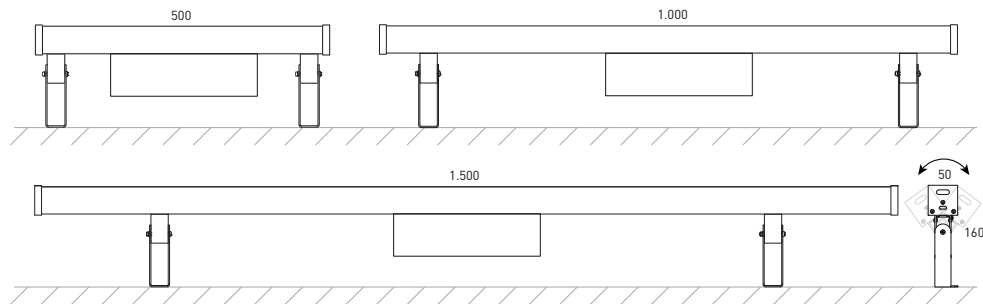


Ref. 2 - Óptica simétrica 29°
Óptica simétrica 29°



Ref. 3 - Óptica simétrica 46°
Óptica simétrica 46°





Larnik LED

Incluye driver y lámparas LEDs / Includes driver and LEDs lamp

Ref.	Color / Colour	Lumens	Tamaño/Measure	W
540 58 1 12 3 85	Gris / Gray	1512	500x50	12w
540 58 1 25 3 85	Gris / Gray	3024	500x50	25w
540 58 2 25 3 85	Gris / Gray	3024	1.000x50	25w
540 58 2 50 3 85	Gris / Gray	6048	1.000x50	50w
540 58 3 40 3 85	Gris / Gray	4536	1.500x50	40w
540 58 3 80 3 85	Gris / Gray	9072	1.500x50	80w

* Se suministra de manera estándar con LED 5000°K. / Standardly supplied with 5000°K LED lamp.

* Se suministra de manera estándar con óptica de 46° / Standardly supplied with 46° optics.

OPCIONES / OPTIONS LED

Ref. 83	Ref. 84	Ref. 85
CRI>80 / Temp. de color / Colour temperature	3000°K	4000°K
Lúmenes / LUMENS	1404	1512
	2808	3024
	4212	4536
	5616	6048
	8424	9072

OPCIONES / OPTIONS

Ref. DRD	Driver regulable DALI / Dimmable driver Dali
Ref. 0	Óptica simétrica 7° / Symmetric optics 7°
Ref. 1	Óptica simétrica 14° / Symmetric optics 14°
Ref. 2	Óptica simétrica 29° / Symmetric optics 29°
Ref. 4	LEDs con óptica simétrica 80° / LEDs with symmetric optics 80°
Ref. 5	LEDs con óptica simétrica 150° / LEDs with symmetric optics 150°

OPCIONES / OPTIONS

Ref. CL01	Cable Larnik 1,5 m.
Ref. CL15	Cable Larnik 15 m.
Ref. P	Protector antideslumbramiento Larnik / Larnik glare shield

Larnik LED es una luminaria concebida para una iluminación arquitectónica. Con un diseño de forma lineal, hace que se integre perfectamente en las zonas a iluminar, consiguiendo no distorsionar la estética de las fachadas. Su diseño está dirigido especialmente a la iluminación exterior, como edificios, centros comerciales, naves industriales, edificios históricos, etc., dotándolas de presencia y protagonismo. Larnik LED le proporcionan los medios idóneos para iluminar de forma espectacular las superficies exteriores.

Una luminaria robusta, casi sin mantenimiento gracias a su calidad de materiales empleados y a su última tecnología LED Oram Oslon SSL que le garantizan una gran durabilidad en el tiempo.

Su diseño está preparado para una instalación sencilla y segura, alcanzado un grado de estanquidad de IP65 y un grado antivandálico de IK10, además de cumplir con todas las normativas vigentes.

Larnik LED monocolor

Incluye driver y lámparas LEDs / Includes driver and LEDs lamp

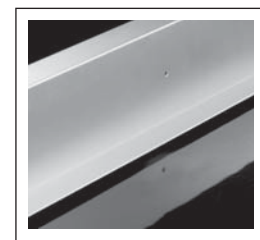
Ref.	Color / Colour	Lum.	Color/Colour LED	Tamaño/Measure	W
541 58 1 10 3 R	Gris / Gray	625	Rojo / Red ●	500x50	10w
541 58 1 20 3 R	Gris / Gray	1250	Rojo / Red ●	500x50	20w
541 58 2 20 3 R	Gris / Gray	1250	Rojo / Red ●	1.000x50	20w
541 58 2 40 3 R	Gris / Gray	2500	Rojo / Red ●	1.000x50	40w
541 58 3 30 3 R	Gris / Gray	1875	Rojo / Red ●	1.500x50	30w
541 58 3 60 3 R	Gris / Gray	3750	Rojo / Red ●	1.500x50	60w
541 58 1 15 3 G	Gris / Gray	903	Verde / Green ●	500x50	15w
541 58 1 30 3 G	Gris / Gray	1805	Verde / Green ●	500x50	30w
541 58 2 30 3 G	Gris / Gray	1805	Verde / Green ●	1.000x50	30w
541 58 2 60 3 G	Gris / Gray	3609	Verde / Green ●	1.000x50	60w
541 58 3 45 3 G	Gris / Gray	2707	Verde / Green ●	1.500x50	45w
541 58 3 90 3 G	Gris / Gray	5413	Verde / Green ●	1.500x50	90w
541 58 1 15 3 B	Gris / Gray	317	Azul / Blue ●	500x50	15w
541 58 1 30 3 B	Gris / Gray	634	Azul / Blue ●	500x50	30w
541 58 2 30 3 B	Gris / Gray	634	Azul / Blue ●	1.000x50	30w
541 58 2 60 3 B	Gris / Gray	1268	Azul / Blue ●	1.000x50	60w
541 58 3 45 3 B	Gris / Gray	951	Azul / Blue ●	1.500x50	45w
541 58 3 90 3 B	Gris / Gray	1901	Azul / Blue ●	1.500x50	90w

* Se suministra de manera estándar con LED 5000°K. / Standardly supplied with 5000°K LED lamp.

* Se suministra de manera estándar con óptica de 66° / Standardly supplied with 66° optics.



CL01 / CL15



P

Larnik LED is a luminaire designed for architectural lighting. With a linear design, it integrates perfectly in the areas to be illuminated, without distorting the aesthetics of the facades. Its design is especially aimed at exterior lighting, buildings, shopping centers, industrial buildings, historic buildings, etc., giving them presence and prominence. Larnik LED provides the ideal means to illuminate the exterior surfaces in a spectacular way.

A robust luminaire, almost maintenance-free thanks to its quality of materials used and to its latest Osram Oslon SSL technology that guarantees a great durability over time.

Its design is prepared for a simple and safe installation, achieving a degree of watertightness of IP65 and a degree of IK10, and complies with all current regulations.

Los beneficios de las luminarias de LEDs de secom.

- Ahorro energético por su alta eficiencia.
- Ahorro en mantenimiento de luminarias.
- Reproducción cromática (IRC) 80.
- Amplia gama en temperaturas de color.
- Amplia gama de medidas y de colores.
- Posibilidad de regular las luminarias.
- Ópticas de alto rendimiento.
- Fácil montaje e instalación.

¿Por qué trabajar con secom?

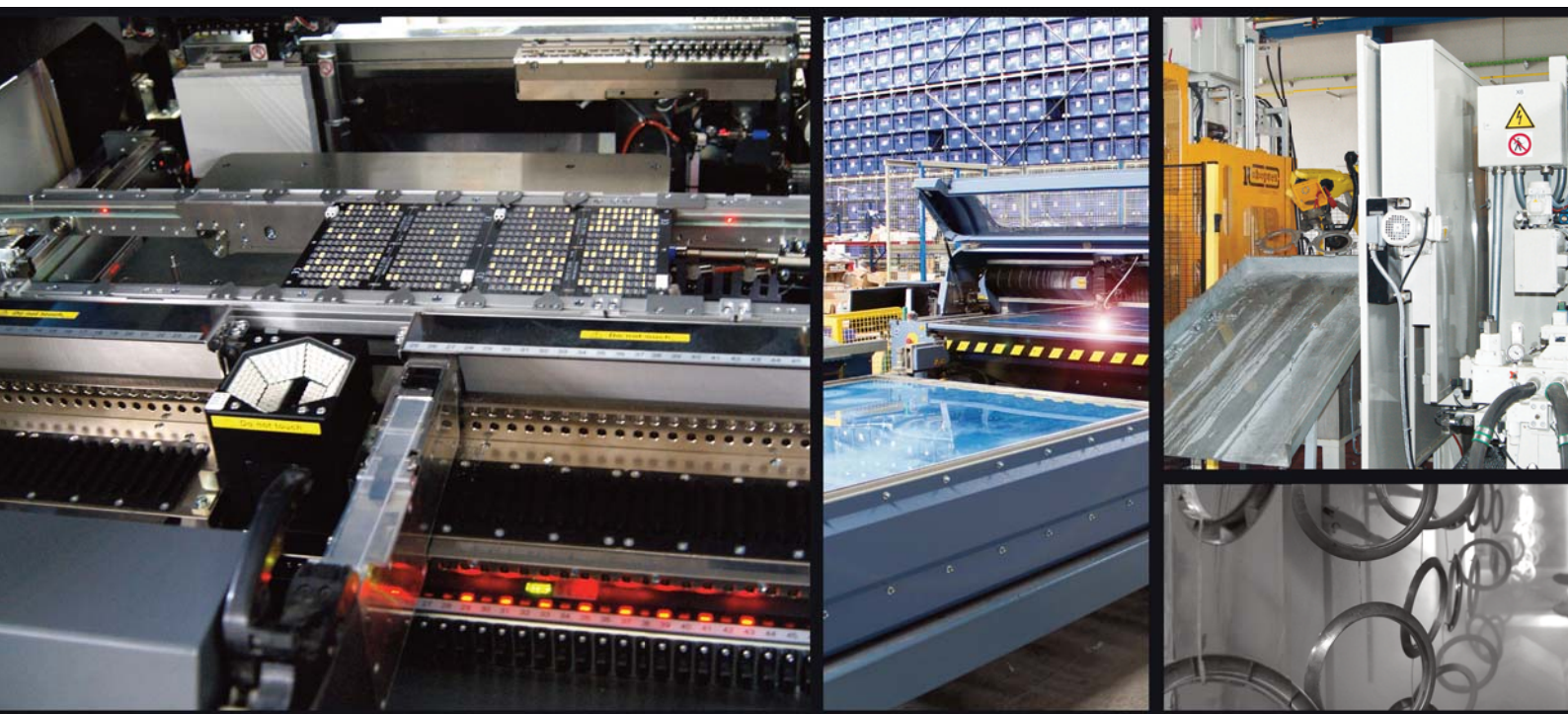
- Fabricación nacional de todas sus luminarias de LEDs.
- Disponibilidad de todos los componentes de las luminarias de LEDs (disipadores, LEDs, circuitos, drivers, etc) para reposición.
- El mejor servicio en luminarias de LEDs, debido a la fabricación nacional y al gran stocks de componentes.
- Gran versatilidad en diseño, posibilidad de personalizar luminarias.
- Productos que cumplen la normativa europea vigente.
- Componentes Osram Duris E5.
- Estricto control de calidad.
- Gran inversión en I+D+i para el desarrollo de flujos lumínicos y tecnologías de disipación de temperatura.
- PCB con fechador para verificar la vida media útil garantizada.

The benefits of secom LED lighting fittings.

- Energy-saving because of his high efficiency.
- Saving in maintenance.
- Cromatic reproduction (ICR) 80.
- Wide range of colour temperture.
- Wide range of measures and colours.
- Possibility of dimming the lighting fitting.
- High output optics.
- Easy installation.

Why should you work with secom?

- Own production of all our LED light fitting.
- Availability of all components of LEDs fittings (heat sink, LEDs, drivers, etc.) for replacement.
- The best service in the LEDs fitting due to the production in our own production plants of and a large stock of components.
- Flexibility in design and possibility of customize the fittings.
- The products comply with European standards.
- Components are Osram Duris E5.
- Strict quality control.
- Big investment in R&D on development of luminus fluxes and temperature dissipation technologies.
- PCB with its production date for life span control.



secom
here comes the light

Polígono Industrial la Estrella. C/ Marte 18-21
0500 Molina de Segura (Murcia) Spain - Buzón de correos nº11
Tlf.: 968 80 12 11 - Fax.:968 89 10 48 - secom@secom.es
Dpto.Exportación. Tlf.: ++34-968-80 18 00. Fax.: ++34-968-89 10 48
export@secom.es



www.secom.es

