

Lobel LED

empotrable / recessed

Sistemas empotrables
Recessing systems



 **secom** ILUMINACION



Lobel LED en sus dos versiones, fija y orientable, es una luminaria empotrable, apta para instalar en todo tipo de techos, ya sean desmontables, techos técnicos, escayola o pladur.

Lobel LED está dotado de la última tecnología de LEDs Luxeon M de Philips Lumiled, que unido a su reflector de alto rendimiento y a los dos ángulos de apertura de luz (38° y 54°), ofrece un producto que cubre perfectamente las necesidades de iluminación para cualquier espacio, ya sea comercial o doméstico.

Lobel LED es el resultado de la investigación e innovación de Secom Iluminación. Hemos desarrollado una luminaria de gran rendimiento lumínico, con un ahorro energético de más de un 80% frente al tradicional sistema halógeno dicróico.

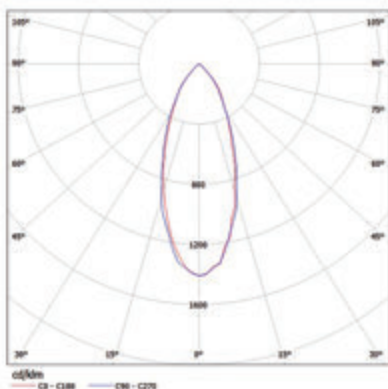
El cuerpo de la luminaria está fabricado en aluminio inyectado. Existe la posibilidad de diferentes acabados, colores y temperaturas de color, así como la incorporación de drivers regulables para adaptarse al cumplimiento del CTE.

LED Lobel is a recessed spot light, suitable to install in all types of ceilings, modular and smooth plaster ceilings, and it is available in two versions, fixed and adjustable.

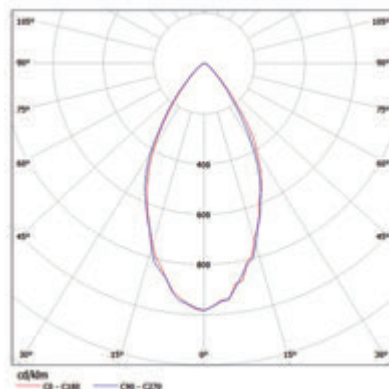
Lobel LED is equipped with the latest technology of LED Luxeon M Philips Lumiled, and combined with its high performance reflector and the two opening angles of light (38° and 54°), offers a product that adjust the lighting needs for any space, for commercial or domestic use

Lobel LED is the result of research development and innovation in Secom Iluminación. We developed a high performance luminaire lighting with energy savings of over 80% compared to traditional halogen dichroic system.

The luminaire body is made of injected aluminum. There is the possibility of different finishes, colours and colour temperatures, as well as the incorporation of adjustable drivers.



Lámpara de 38° de apertura / Lamp 38° opening angle.



Cierre difusor mate 54° de apertura.
Matt lock diffuser 54° opening.



Lobel LED fijo / Lobel LED fixed

Ref.	Color / Colour	Lamp	Lumens	W
160 01 84	Blanco / White	LED	905	9w
160 02 84	Negro / Black	LED	905	9w
160 03 84	Dorado / Gold	LED	905	9w
160 05 84	Cromo / Chrome	LED	905	9w
160 52 84	Cromo mate / Matt chrome	LED	905	9w
160 57 84	Niquel rayado / Striped nickel	LED	905	9w

* Se suministra de manera estándar con lámpara de 38° de ángulo de apertura.

* Se suministra de manera estándar con lámpara 4000°K.

* Standardly supplied with lamp 38° opening angle.

* Standardly supplied with 4000°K lamp.

Lobel LED orientable / Lobel LED adjustable

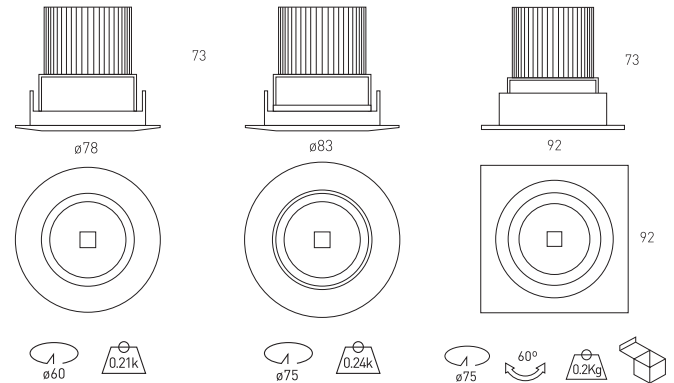
Ref.	Color / Colour	Lamp	Lumens	W
162 01 84	Blanco / White	LED	905	9w
162 02 84	Negro / Black	LED	905	9w
162 03 84	Dorado / Gold	LED	905	9w
162 05 84	Cromo / Chrome	LED	905	9w
162 52 84	Cromo mate / Matt chrome	LED	905	9w
162 57 84	Niquel rayado / Striped nickel	LED	905	9w

* Se suministra de manera estándar con lámpara de 38° de ángulo de apertura.

* Se suministra de manera estándar con lámpara 4000°K.

* Standardly supplied with lamp 38° opening angle.

* Standardly supplied with 4000°K lamp.



Lobel logic cuadrado orientable / Lobel logic square adjustable

Ref.	Color / Colour	Lamp	Lumens	W
166 00 84	Aluminio natural / Natural aluminium	LED	905	9w

* Se suministra de manera estándar con lámpara de 38° de ángulo de apertura.

* Se suministra de manera estándar con lámpara 4000°K.

* Standardly supplied with lamp 38° opening angle.

* Standardly supplied with 4000°K lamp.



Cierre difusor mate 54° de apertura.
Matt lock diffuser 54° opening.



Conector eléctrico rápido.
Quick electrical connector.

Incluye driver / Includes driver.

- LED Luxeon M Philips Lumiled.
- Temperaturas de color / Colour temperature:
3000°K (83) 800 lum, 4000°K (84) 905 lum, 5000°K (85) 905 lum.
- Dimensiones / Measures:
Lobel fijo / fixed: \varnothing 78mm h= 92mm.
Lobel orientable / adjustable: \varnothing 83mm h= 92mm.
- IP44 / IRC>80.
- Vida útil estimada / Lifespan: 40.000 horas / hours.

Opcionalmente se pueden suministrar con:
Optionally can be supplied with:

- Cierre difusor mate 54° de apertura / Matt lock diffuser 54° opening.
- Driver regulable 1-10V / Dimmable driver 1-10V.
- Driver regulable Dali / Dimmable driver Dali.
- Kit de emergencia / Emergency kit.
- IRC>90 (3000°K).



Los beneficios de las luminarias de LEDs de secom.

Ahorro energético por su alta eficiencia.
 Ahorro en mantenimiento de luminarias.
 Reproducción cromática IRC > 80.
 Amplia gama en temperaturas de color.
 Amplia gama de medidas y colores.
 Posibilidad de regular las luminarias.
 Ópticas de alto rendimiento.
 Fácil montaje e instalación.

¿Por qué trabajar con secom?

Fabricación nacional de todas sus luminarias de LEDs.
 Disponibilidad de todos los componentes de las luminarias de LEDs (disipadores, LEDs, circuitos, drivers, etc) para reposición.
 El mejor servicio en luminarias de LEDs, debido a la fabricación nacional y al gran stocks de componentes.
 Gran versatilidad en diseño con posibilidad de personalizar luminarias.
 Productos que cumplen la normativa europea vigente.
 Componentes Philips Lumiled Luxeon M.
 Estricto control de calidad.
 Gran inversión en I+D+i para el desarrollo de flujos lumínicos y tecnologías de disipación de temperatura.
 PCB con fechador para verificar la vida media útil garantizada.

The benefits of secom LED lighting fittings.

Energy-saving because of his high efficiency.
 Saving in maintenance.
 Cromatic reproduction ICR > 80.
 Wide range of temperture colour.
 Wide range of measures and colours.
 Possibility of dimming the lighting fitting.
 High output optics.
 Easy installation.

Why should you work with secom?

Own production of all our LED light fitting.
 Availability of all components of LEDs fittings (heat sink, LEDs, drivers, etc.) for replacement.
 The best service in the LEDs fitting due to the production in our own plants of production and large stock of components.
 Flexibility in design and possibility of customize the fittings.
 The product comply the European regulations CE.
 Components are Philips Lumiled Luxeon M.
 Rigorous control of quality.
 Big investment in I+D+i on development of luminus fluxes and temperature dissipation technologies.
 PCB with date of production for sponlife control.

secom ILUMINACIÓN S.L.



Polígono Industrial la Estrella. C/ Marte 18-21
 30500 Molina de Segura (Murcia) Spain
 Buzón de correos nº11

Tlf.: 968 80 12 11
 Fax.: 968 89 10 48
 secom@secom.es

Dpto.Exportación

Tlf.: ++34-968-80 18 00
 Fax.: ++34-968-89 10 48
 export@secom.es



PHILIPS
LUMILEDS

www.secom.es