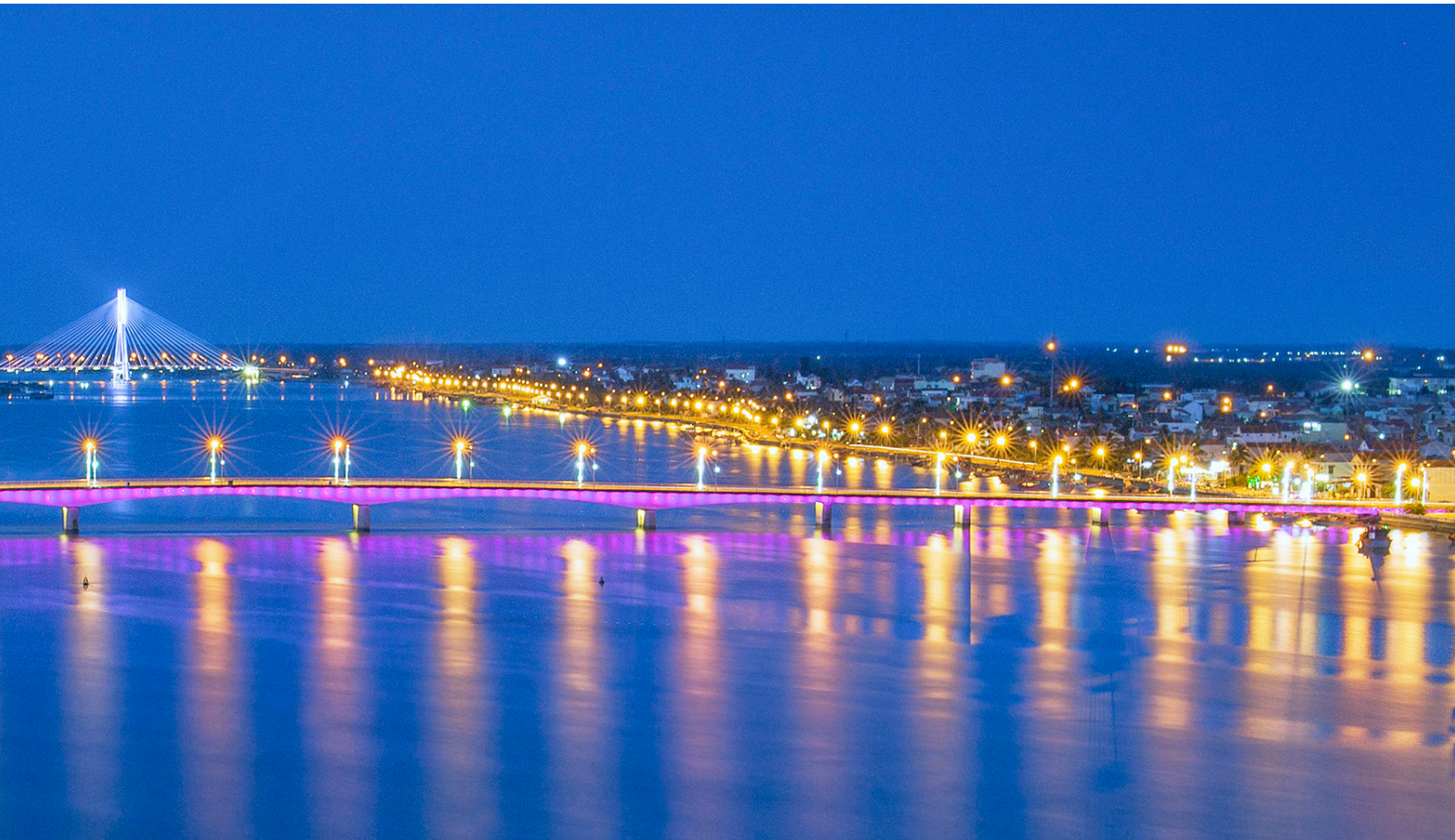


secom
here comes the light



M A G E C

STREET LIGHTING

eonlight[®]
STREET SYSTEM

eralight[®]
STREET SYSTEM



www.secom.es

MAGEC

STREET LIGHTING

TECNOLOGÍA E INNOVACIÓN

MAGEC, luminaria desarrollada con materiales de alta resistencia, capaz de soportar las condiciones más extremas gracias a que está fabricada con tecno polímeros especiales de gran resistencia y durabilidad.

MAGEC, es una luminaria donde SECOM pone toda su experiencia para desarrollar un producto de altísima calidad, cuidado al máximo todos los detalles de diseño y fabricación.

Luminaria de diseño minimalista, con tecnología **eonlight** o **eralight** system, tecnología para una configuración óptima según proyecto lumínico.



MAGEC

STREET LIGHTING

La nueva generación de los sistemas lumínicos de Secom Iluminación, han sido desarrolladas priorizando el rendimiento, la versatilidad e incluso la compactibilidad del propio sistema.

Cuando nos referimos a **EONLIGHT SYSTEM**, hablamos de un nuevo concepto probado de Secom Iluminación, basado en un sistema LED de alta potencia, capaz de satisfacer todos los requisitos de aplicaciones viarias y urbanas, maximizando a su vez el ahorro energético con unos componentes de la más alta calidad.

Por otra parte, podemos contar con el sistema **ERALIGHT SYSTEM**, el cual propone una alternativa de menores prestaciones técnicas para todas aquellas operaciones que requieran de una solución LED de potencia media, permitiendo así acelerar el retorno de la inversión mediante un concepto Made in Secom.

eonlight[®]
STREET SYSTEM

eralight[®]
STREET SYSTEM

LED	3535	3030
TIPO DE LED	ALTA POTENCIA (HP) LED cerámico encapsulado de alta potencia y eficiencia	MEDIA POTENCIA (MP) LED encapsulado en resina semirrígida, ensamblado de manera superficial
VIDA ÚTIL	100.000 h. L80B10 Ta35°C Tl90°C	50.000 h. L80B10 Ta35°C Tl90°C
REFLECTOR	Visual confort	Visual confort
PROTECTOR LUMINARIA	PMMA (Alto impacto)	PMMA (Alto impacto)
REGULACIÓN	On/Off D4i: Dali DRPR: Hasta 5 niveles DR: 1-10v DN: Doble nivel DRC: Cabecera	On/Off DR: 1-10v DN: Doble nivel
TELEGESTIÓN	*Otras telegestiones Telegestión ZHAGA Telegestión NEMA	-
Nº ÓPTICAS	6	3
GARANTÍA	5 AÑOS *Opcional hasta 10 años	5 AÑOS
CARACTERÍSTICAS	Válvula control de presión. Protector contra sobretensiones. Equipo con bajas pérdidas. Alto rendimiento.	Válvula control de presión. Protector contra sobretensiones.

*Consultar

MAGEC

STREET LIGHTING



SISTEMA DE
ILUMINACIÓN VIAL

LED	⚡	Hz	W LED	W SISTEMA	✓	⤴	IP	IK	°K	CRI	👁️	🌡️	⚙️	🕒	📦
EON HIGH POWER ERA MID POWER	220/240V	50/60	31 50 67	34 55 73	✓	Opcional	65	10	1700K 3000K 4000K 5000K	>70	RIESGO FOTOBIOLOGICO 0	-20° +35°	6 ÓPTICAS	100.000h. 50.000h. (L80B10)	6



LIBRE DE CORROSIÓN

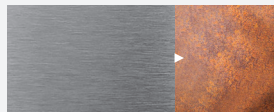


FABRICADA PARA QUE NO LE AFECTE LA CORROSIÓN, GRACIAS A LOS POLÍMEROS DE ALTA TECNOLOGÍA SECOM.



Luminaria fabricada con materiales 100 % reciclables.

ACERO



Después de 3 años

ALUMINIO INYECTADO



Después de 10 años

POLIMÉRICO SECOM



Después de 20 años

MAGEC



El nylon (PA-Poliamida) utilizado por Secom, es un termoplástico semicristalino de baja densidad y gran estabilidad térmica. Esta poliamida está entre los termoplásticos técnicos más importantes y útiles debido a su excelente resistencia al desgaste, buen coeficiente de fricción y muy buenas propiedades de resistencia a la temperatura y a los impactos. Además, la poliamida nylon de Secom, tiene muy buena resistencia química y es un plástico especialmente resistente al aceite. Este excelente equilibrio de propiedades hace del polímero PA un material ideal para el desarrollo de luminarias para ambientes marinos.

CARACTERÍSTICAS POLIAMIDA/NYLON SECOM

- Alta resistencia al desgaste.
- Gran estabilidad térmica.
- Muy buena resistencia y dureza.
- Buenas características de amortiguación mecánica.
- Buenas propiedades de deslizamiento.
- Buena resistencia química.



CARACTERÍSTICAS FÍSICAS Y MATERIALES



Riesgo fotobiológico 0



LED HP cerámico encapsulado de alta potencia y eficiencia, 138 Lm/W, alta intensidad de luz. Bajo decaimiento lumínico. Flujo luminoso uniforme y fuerte.



Telegestión
Telegestión Zhaga
Telegestión Nema



Opción de elegir entre 6 ópticas diferentes según proyecto a iluminar.



R2

Reflector interno para mejorar la reflexión lumínica.

SMD

Protección contra la sobrecarga eléctrica, como la inducida por rayos, conmutación de carga inductiva y descarga electrostática (ESD) asociada con líneas de transmisión y circuitos electrónicos.



T5

Termopolímero transparente de gran resistencia al impacto.

PLED

Protección PLED, en el caso de fallo de algún LED, la corriente sigue circulando por el circuito, evitando el apagado de la luminaria.



S7

Estructura de polímero reforzado de alta resistencia y durabilidad.

- ANTIELECTROCUCIÓN
- ANTICORROSIÓN
- ANTIVANDÁLICO



AW 5005

Placa de aluminio de altísima pureza para una disipación perfecta.



Válvula depresora anticondensación. Evitando la condensación en el interior de la luminaria.



IP65

Alto grado IP, ofreciendo una estanqueidad contra la humedad, garantizando la protección de todos los componentes electrónicos.



S7

Brazo para báculo de polímero reforzado de alta resistencia y durabilidad de 60 mm. Ø.

- ANTIELECTROCUCIÓN
- ANTICORROSIÓN



IP68

Conector rápido estanco para la alimentación eléctrica.
CONEXIÓN SIN HERRAMIENTAS



HASTA

10

AÑOS GARANTÍA

5

AÑOS GARANTÍA



IK10

Luminaria antivandálica, superando pruebas de impacto de 50 julios.





Ref. 3409
Asimétrica Media



Ref. 3406
Sim. Extensiva



Ref. 3407
Asimétrica Longitudinal



Ref. 3408
Asim. Intensiva



Ref. 3409
Asimétrica Media



MAGEC

STREET LIGHTING



Ref. 3406
Sim. Extensiva



Ref. 3405
Asimétrica Extensiva



Ref. 3405
Asimétrica Extensiva



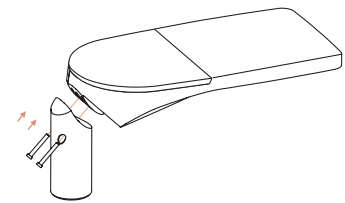
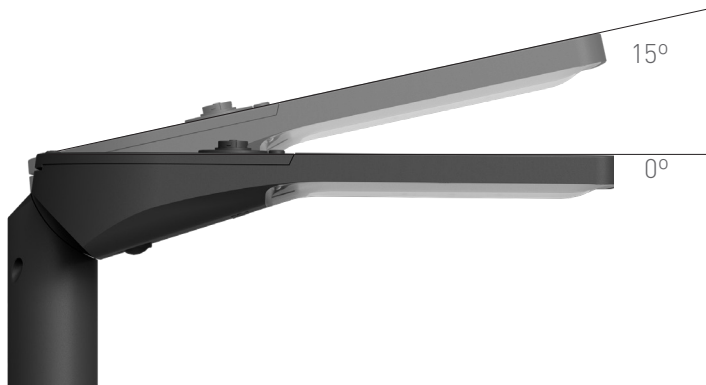
Ref. 3410
Asimétrica Frontal



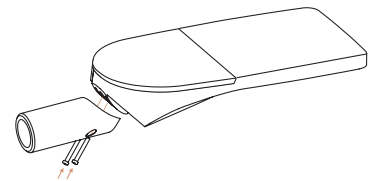
DISEÑO OPTIMIZADO PARA UNA FÁCIL INSTALACIÓN

Diseño optimizado para instalación en horizontal y vertical, solo con cambiar el soporte de posición y con un ángulo de inclinación de hasta 15°.

Vertical

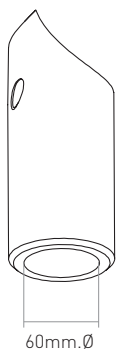


Horizontal

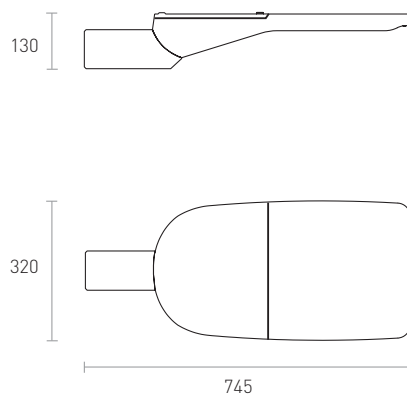


DIMENSIONES

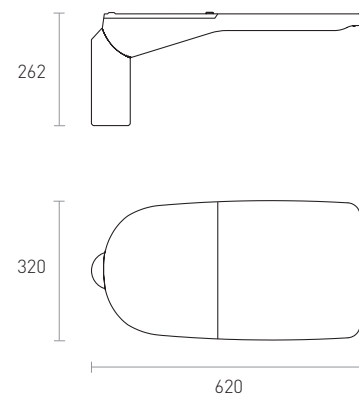
Brazo sujeción columna



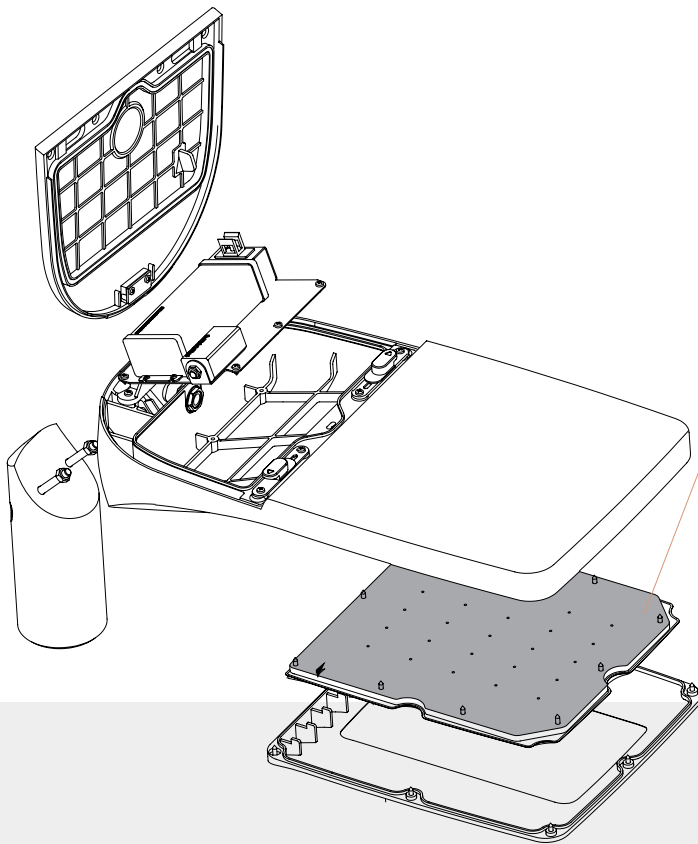
Horizontal



Vertical



GESTIÓN TÉRMICA DE LA LUMINARIA



GESTIÓN TÉRMICA DE LA LUMINARIA

El diodo o también llamado LED, no generan calor importante en la zona de emisión de luz, pero si se pueden concentrar altas temperaturas en la parte posterior, esa transmisión de calor se llama efecto Joule.

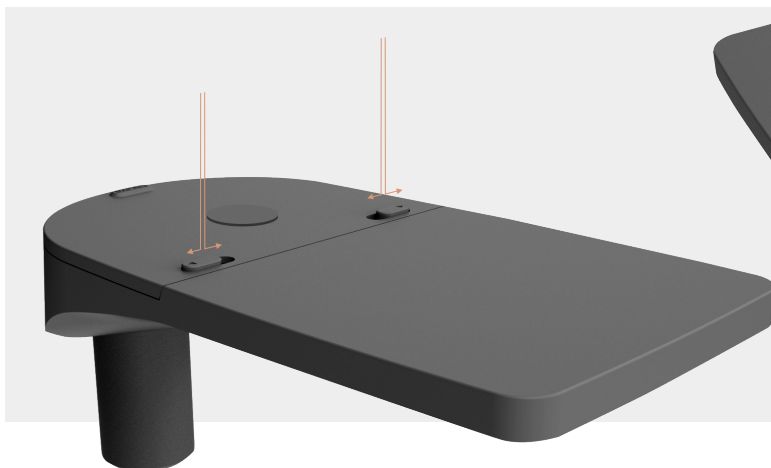
Es por dicho efecto, que una buena disipación del calor es esencial para garantizar la durabilidad y el correcto funcionamiento de las lámparas LED. Un exceso de calor en ese punto reduciría drásticamente la vida útil.

Secom utiliza aluminio AW 5005 de altísima pureza (98%), que ayuda al control de la temperatura, esta gestión de calor hace que no afecte a la calidad de luz emitida y que no se vea afectada en rendimiento.

CARACTERÍSTICAS ALUMINIO SECOM

- **Altísimo grado de disipación de calor.**
- **Aluminio de pureza de un 98%**
- **Excelente resistencia a la corrosión.**
- **Dureza BRINELL \approx 48 HB.**
- **Densidad 2.70.**


ACCESO RÁPIDO



Acceso mediante 2 cierres y tornillo de seguridad, facilitando algún tipo de intervención y garantizando su estanqueidad.

MAGEC *eonlight*[®]

STREET SYSTEM

LED		
HIGH POWER		100.000h. L80B10



REFERENCIAS

MAGEC eonlight

Ref.	Color	Óptica	W LED	Lm. LED	W Sistema	Lm. Sistema	Tep. Color
S3496583471EON3405	Gris	[3405] Asimétrica extensiva	31	3916	34	3789	1700K
S3496583473EON3405	Gris	[3405] Asimétrica extensiva	31	4651	34	4209	3000K
S3496583474EON3405	Gris	[3405] Asimétrica extensiva	31	4896	34	4431	4000K
S3496583475EON3405	Gris	[3405] Asimétrica extensiva	31	5140	34	4653	5000K
S3496585571EON3405	Gris	[3405] Asimétrica extensiva	50	5875	55	5375	1700K
S3496585573EON3405	Gris	[3405] Asimétrica extensiva	50	6976	55	5973	3000K
S3496585574EON3405	Gris	[3405] Asimétrica extensiva	50	7344	55	6287	4000K
S3496585575EON3405	Gris	[3405] Asimétrica extensiva	50	7711	55	6601	5000K
S3496587371EON3405	Gris	[3405] Asimétrica extensiva	67	8812	73	7153	1700K
S3496587373EON3405	Gris	[3405] Asimétrica extensiva	67	10465	73	7948	3000K
S3496587374EON3405	Gris	[3405] Asimétrica extensiva	67	11016	73	8366	4000K
S3496587375EON3405	Gris	[3405] Asimétrica extensiva	67	11566	73	8784	5000K

Tolerancias: +-7% flujo LED / +- 10% potencia luminaria

RESUMEN ÓPTICAS **MAGEC** eonlight street system

	3405 ASIMÉTRICA EXTENSIVA	3406 SIMÉTRICA EXTENSIVA	3407 ASIMÉTRICA LONGITUDINAL	3408 ASIMÉTRICA INTENSIVA	3409 ASIMÉTRICA MEDIA	3410 ASIMÉTRICA FRONTAL
	-	160°	-	-	-	-
Recomendación Altura	2 - 7 m.	6 - 10 m.	5 - 9 m.	3 - 8 m.	3 - 8 m.	3 - 6 m.
Carretera	•	•	•	•	•	•
Vial Funcional	•	•	•	•	•	•
Calle / Avenida	•	•	•	•	•	•
Residencial	•	•	•	•	•	•
Peatonal	•	•	•	•	•	•
Parques / Jardines	•	•	•	•	•	•
Grandes superficies	•	•	•	•	•	•
Estacionamiento	•	•	•	•	•	•

GENERADOR REFERENCIA **MAGEC** eonlight street system

Ref. Producto	Color luminaria	Potencia W	Temp. Color	Sistema	Óptica	Driver	Accesorios
S3496	58 (Gris)	34 (34w)	71 (1.700K)	EON	3405 Asim. extensiva	- (ON/OFF) Estándar	3391 Sobretensión 20KV
		55 (55w)	73 (3.000K)		3406 Simétrica 160°	D4i Driver prom. Dali	Ref. Telegestión
		73 (73w)	74 (4.000K)		3407 Asim. longitudinal	DRPR Regul. programada	ZHAGA Telegestión
			75 (5.000K)		3408 Asim. intensiva	DR Regulación 1-10v	NEMA Telegestión
					3409 Asim. media	Dn Reg. línea de mando	
			3410 Asim. frontal	DRC Reg. cabecera			
S3496	58	33	74	EON	3405	DRPR	3391

Ej. configuración ref. S3496583384EON3405DRPR3391

MAGEC eonlight street system / FLUJO SISTEMA SEGÚN VERSIÓN ÓPTICA / CRI>70

1700K

W	3405 Asim. extensiva	3406 Sim. extensiva	3407 Asim. longitudinal	3408 Asim. intensiva	3409 Asim. media	3410 Asim. frontal
34	3789	3741	3775	3813	3737	3480
55	5375	5275	5323	5376	5269	5181
73	7153	7034	7097	7168	7025	6907

3000K

W	3405 Asim. extensiva	3406 Sim. extensiva	3407 Asim. longitudinal	3408 Asim. intensiva	3409 Asim. media	3410 Asim. frontal
34	4209	4157	4195	4237	4152	4364
55	5973	5862	5914	5974	5854	6153
73	7948	7816	7886	7965	7805	8204

4000K

W	3405 Asim. extensiva	3406 Sim. extensiva	3407 Asim. longitudinal	3408 Asim. intensiva	3409 Asim. media	3410 Asim. frontal
34	4431	4376	4415	4460	4370	4593
55	6287	6170	6226	6288	6162	6477
73	8366	8227	8301	8384	8216	8635

5000K


W	3405 Asim. extensiva	3406 Sim. extensiva	3407 Asim. longitudinal	3408 Asim. intensiva	3409 Asim. media	3410 Asim. frontal
34	4653	4595	4636	4683	4589	4823
55	6601	6479	6537	6602	6470	6800
73	8784	8638	8716	8803	8627	9067

Tolerancias: +-7% flujo LED / +- 10% potencia luminaria



MAGEC *eralight*[®]

STREET SYSTEM

LED	
MID POWER	50.000h. L80B10

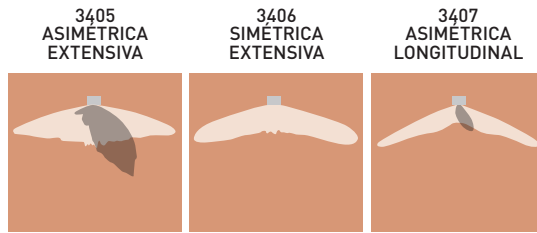


REFERENCIAS

MAGEC eralight

Ref.	Color	Óptica	W LED	Lm. LED	W Sistema	Lm. Sistema	Tep. Color
S3496583471ERA3405	Gris	[3405] Asimétrica extensiva	31	3856	34	3569	1700K
S3496583473ERA3405	Gris	[3405] Asimétrica extensiva	31	4579	34	4238	3000K
S3496583474ERA3405	Gris	[3405] Asimétrica extensiva	31	4821	34	4462	4000K
S3496583475ERA3405	Gris	[3405] Asimétrica extensiva	31	5062	34	4685	5000K
S3496585571ERA3405	Gris	[3405] Asimétrica extensiva	50	5821	55	5391	1700K
S3496585573ERA3405	Gris	[3405] Asimétrica extensiva	50	6468	55	5990	3000K
S3496585574ERA3405	Gris	[3405] Asimétrica extensiva	50	6868	55	6305	4000K
S3496585575ERA3405	Gris	[3405] Asimétrica extensiva	50	7148	55	6619	5000K
S3496587371ERA3405	Gris	[3405] Asimétrica extensiva	67	8677	73	7844	1700K
S3496587373ERA3405	Gris	[3405] Asimétrica extensiva	67	10304	73	9315	3000K
S3496587374ERA3405	Gris	[3405] Asimétrica extensiva	67	10847	73	9806	4000K
S3496587375ERA3405	Gris	[3405] Asimétrica extensiva	67	11389	73	10296	5000K

Tolerancias: +-7% flujo LED / +- 10% potencia luminaria

RESUMEN ÓPTICAS **MAGEC** eralight street system

	3405 ASIMÉTRICA EXTENSIVA	3406 SIMÉTRICA EXTENSIVA	3407 ASIMÉTRICA LONGITUDINAL
	-	160°	-
Recomendación Altura	2 - 7 m.	6 - 10 m.	5 - 9 m.
Carretera	●	●	●
Vial Funcional	●	●	●
Calle / Avenida	●	●	●
Residencial	●	●	●
Peatonal	●	●	●
Parques / Jardines	●	●	●
Grandes superficies	●	●	●
Estacionamiento	●	●	●

GENERADOR REFERENCIA **MAGEC** eralight street system

Ref. Producto	Color luminaria	Potencia W	Temp. Color	Sistema	Óptica	Driver
S3496	58 (Gris)	34 (34w)	71 (1.700K)	ERA	3405 Asim. extensiva	- [ON/OFF] Estándar
		55 (55w)	73 (3.000K)		3406 Simétrica 160°	DR Regulación 1-10v
		73 (73w)	74 (4.000K)		3407 Asim. longitudinal	Dn Reg. línea de mando
			75 (4.000K)			
S3496	58	33	74	ERA	3405	DR

Ej. configuración ref. **S3496583384ERA3405DR**

*Otras regulaciones consultar

MAGEC eralight system / FLUJO SISTEMA SEGÚN VERSIÓN ÓPTICA / CRI>70
1700K

W	3405 Asim. extensiva	3406 Sim. extensiva	3407 Asim. longitudinal
34	3569	3499	3529
55	5391	5282	5330
73	7844	7688	7756

3000K

W	3405 Asim. extensiva	3406 Sim. extensiva	3407 Asim. longitudinal
34	4238	4154	4192
55	5990	5870	5923
73	9315	9129	9212

4000K

W	3405 Asim. extensiva	3406 Sim. extensiva	3407 Asim. longitudinal
34	4462	4373	4412
55	6305	6178	6234
73	9806	9610	9696

5000K

W	3405 Asim. extensiva	3406 Sim. extensiva	3407 Asim. longitudinal
34	4685	4593	4633
55	6619	6487	6545
73	10296	10090	10181

Tolerancias: +-7% flujo LED / +- 10% potencia luminaria



secom
here comes the light



www.secom.es