

MITEL OSCILANTE 9W  
MITEL OSCILLATING 9W  
Ref.: 185 09

Lámpara / Lamp: Led Luxeon M Lumiled 9w  
Equipos / Equipment: Driver  
Wattios / Watt: 9W  
Tensión de trabajo / Operating voltage: 220-240v  
Vida útil / Life span: 60000 h.  
Temperatura de color / Colour temperature:  
3000°K (800 lum.) 4000°K (905 lum.) 5000°K (905 lum.)  
Ángulo de apertura (grados) / Opening angle (degrees):  
43°  
Grado de protección / Protection degree: IP20

#### DESCRIPCIÓN / DESCRIPTION

Cuerpo fabricado en aluminio con recubrimiento de pintura al horno.  
Ópticas incorporadas en las lámparas con ángulo de apertura de 43°.  
Todos los modelos incluyen drivers de alto factor de potencia.  
Módulo compuesto por Led Luxeon M Lumiled de 9W y 12w. Su Ra(CRI)>80 con opción de >95 y disponible en tres temperaturas de color: 3000°K, 4000°K y 5000°K.

**Bodies mad of aluminium with thermo paint coating.**

**Optics incorporated in the lamps with open angles 43°.**

**All models include high power factor drivers.**

**Osram LED modules composed Luxeon M Lumiled for 9w and 12w. Ra(CRI)>80 with option of >95 and available in three colour temperatures: 3000°K, 4000°K and 5000°K.**

#### INSTALACIÓN / INSTALLATION

Adaptable a todo tipo de techos modulares y de escayola, para empotrar en falso techo. Oscilante 30°.

**For recessed ceiling, adaptable to all kind of modular ceilings and plaster.**

**Oscillating 30°.**

#### INCLUYE / INCLUDES

Incluye driver y lámparas LED

\* Se suministra de manera estándar con lámpara 4000° K.

**Includes driver and LED lamp**

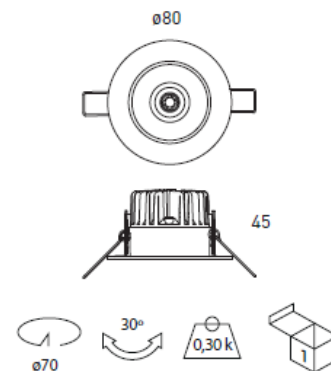
**\* Standardly supplied with 4000° K lamp.**

#### COLORES / COLOURS

01 Blanco / White  
02 Negro / Black  
52 Cromo mate / Matt chrome  
90 Titanio / Titanium  
58 Gris / Grey

#### DIMENSIONES / MEASURES

Peso / Weight: 0,3 Kg.  
Alto / Height: 45 mm.  
Diámetro / Diameter: ø 80 mm.  
Corte de techo / Ceiling cut: ø 70 mm.



ACCESORIOS / ACCESSORIES

- DRF** Driver regulable por corte de fase / Dimmable driver edge phase.
- DR** Driver regulable 1 - 10v / Dimmable driver 1 - 10v.
- DRD** Driver regulable Dali / Dimmable driver Dali.
- 3416** Kit de emergencia para LEDS de hasta 6W / Emergency Kit for LEDs higher 6W.
- CIR90** CRI>95 (3000°K/4000°K).
- E5** Garantía 5 años / 5 years warranty.
- CM** Cierre mate / Matt closing.
- IP65** Índice de protección IP65 / Protection degree IP65

Clase energetica:



GARANTÍA / GUARANTEE: 3 años observando las condiciones de venta de nuestro Catálogo General / 3 years watching to the conditions of sales of our General Catalog.

FOTOMETRÍAS / **PHOTOMETRY**



**CE** **DECLARACIÓN DE CONFORMIDAD**  
**CONFORMITY DECLARATION**

Referencia del producto: **185 09 Mitel oscilante 9W**  
Product reference: **185 09 Mitel Oscillating 9W**

**Secom Iluminación S.L.** como fabricante declara que el producto mencionado ha sido fabricado de acuerdo con las directivas europeas que se citan a través del cumplimiento de las siguientes normas:

*Secom Iluminacion S.L. as manufacturer, declares that the above mentioned product has been manufactured according to the following European directives and regulations and satisfy the following rules:*

Nº	Directiva	Directive
2014/35/UE	<b>Equipo eléctrico para ser utilizado dentro de unos valores de tensión limitados.</b>  <b>Directiva de Baja Tensión.</b>	<b>Electrical equipment for use within certain voltage limits.</b>  <b>Low Voltage Directive.</b>
Normas / Generic standard: UNE-EN 60598-2-2:2012, UNE-EN 60598-2-2:2012, UNE-EN 60598-1:09+A1:11:09, UNE-EN 60598-1:2015		
Nº	Directiva	Directive
2014/30/UE	<b>Compatibilidad electromagnética.</b>  <b>Directiva EMC.</b>	<b>Electromagnetic compatibility.</b>  <b>EMC directive.</b>
Normas / Generic standard: EN 55015, EN61000-3-2:2006, EN 61000-3-3:2009		

Molina de Segura, 1 de Enero de 2019



José Antonio Fernández Giménez  
RESP. CONTROL DE CALIDAD



José Eugenio García Díaz  
RESP. DE PRODUCCIÓN



José María Sandoval Barnuevo  
DIRECTOR GENERAL

Esta declaración certifica el cumplimiento con las directivas mencionadas sin detallar las características. Deben observarse las indicaciones de seguridad indicadas en las instrucciones de uso del producto y que forman parte del suministro.

*This declaration certifies compliance with the above directives without detailing the features. Must be observed safety instructions given in the instructions for use of the product and that are part of the supply.*