

MITEL OSCILANTE IP65 12W  
**MITEL OSCILLATING IP65 12W**  
Ref.: **185 14 IP65**

Lámpara / Lamp: LED Luxeon M Lumileds  
Equipos / Equipment: Driver  
Wattios / Watt: 12W  
Tensión de trabajo / Operating voltage: 220-240v  
Vida útil / Life span: 60000 h.  
Temperatura de color / Colour temperature:  
3000°K (1150 lum.) 4000°K (1200 lum.) 5000°K (1200 lum.)  
Ángulo de apertura (grados) / Opening angle (degrees):  
43°  
Grado de protección / Protection degree: IP65

#### DESCRIPCIÓN / DESCRIPTION

Cuerpo fabricado en aluminio con recubrimiento de pintura al horno.  
Ópticas incorporada en las lámparas con ángulo de apertura de 43°.  
Todos los modelos incluyen drivers de alto factor de potencia.  
Módulo compuesto por Led Luxeon M Philips Lumiled para 9W y 12w. Su Ra(CRI) >80 con opción de >95 y disponible en tres temperaturas de color: 3000°K, 4000°K y 5000°K.  
Vida media estimada 60.000 horas.  
**Bodies mad of aluminium with thermo paint coating.**  
**Optics incorporated in the lamps with open angles 43°.**  
**All models include high power factor drivers.**  
**Osram LED modules composed Luxeon M Philips Lumiled for 9w and 12w. Ra (CRI)>80 with option of >95 and available in three colour temperatures: 3000°K, 4000°K and 5000°K.**  
**Estimated average life span 60.000 hours.**

#### INSTALACIÓN / INSTALLATION

Adaptable a todo tipo de techos modulares y de escayola, para empotrar en falso techo. Oscilante 30°.  
**For recessed ceiling, adaptable to all kind of modular ceilings and plaster.**  
**Oscillating 30°.**

#### INCLUYE / INCLUDES

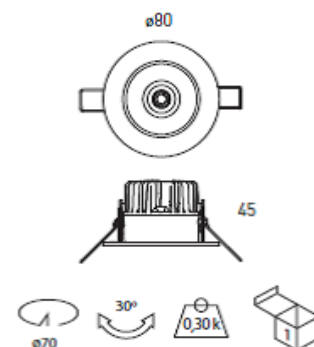
Incluye driver y lámparas LED  
Se suministra de manera estándar con lámpara 4000° K.  
**Includes driver and LED lamp**  
**Standardly supplied with 4000° K lamp.**

#### COLORES / COLOURS

01 Blanco / White  
02 Negro / Black  
52 Cromo mate / Matt chrome  
90 Titanio / Titanium

#### DIMENSIONES / MEASURES

Peso / Weight: 0,3 Kg.  
Alto / Height: 45 mm.  
Diámetro / Diameter:  $\varnothing$  80 mm.  
Corte de techo / Ceiling cut:  $\varnothing$  70 mm.



ACCESORIOS / ACCESSORIES

- DRF** Driver regulable por corte de fase / Dimmable driver edge phase.
- DR** Driver regulable 1 - 10v / Dimmable driver 1 - 10v.
- DRD** Driver regulable Dali / Dimmable driver Dali.
- 3416** Kit de emergencia LED para más de 6w / Emergency Kit for LED higher than 6w.
- IR90** CRI>95 (3000°K / 4000°K).
- E5** Driver alto factor de potencia. Garantía 5 años / High power factor Driver. 5 years warranty.
- CM** Cierre mate / Matt closing.

Clase energetica:



GARANTÍA / GUARANTEE: 3 años observando las condiciones de venta de nuestro Catálogo General / 3 years watching to the conditions of sales of our General Catalog.

Mitel oscilante IP65 12W / **Mitel Oscillating IP65 12W** Ref.: **185 14**

FOTOMETRÍAS / **PHOTOMETRY**



Polígono Industrial la Estrella.  
C/ Marte s/n. 30500. Molina de Segura. Murcia. Spain.  
Telf. 968 801 211 - Fax. 968 891 048  
**Dpto. Export.** Telf. +34 968 801 800 - Fax. +34 968 891 048  
[www.secom.es](http://www.secom.es)    [secom@secom.es](mailto:secom@secom.es)

**CE** **DECLARACIÓN DE CONFORMIDAD**  
**CONFORMITY DECLARATION**

Referencia del producto: **185 14 IP65 Mitel oscilante IP65 12W**

Product reference: **185 14 IP65 Mitel Oscillating IP65 12W**

**Secom Iluminación S.L.** como fabricante declara que el producto mencionado ha sido fabricado de acuerdo con las directivas europeas que se citan a través del cumplimiento de las siguientes normas:

*Secom Iluminacion S.L. as manufacturer, declares that the above mentioned product has been manufactured according to the following European directives and regulations and satisfy the following rules:*

Nº	Directiva	Directive
2014/35/UE	<b>Equipo eléctrico para ser utilizado dentro de unos valores de tensión limitados.</b>  <b>Directiva de Baja Tensión.</b>	<b>Electrical equipment for use within certain voltage limits.</b>  <b>Low Voltage Directive.</b>
Normas / Generic standard: UNE-EN 60598-2-2:2012, UNE-EN 60598-2-2:2012, UNE-EN 60598-1:09+A1:11:09, UNE-EN 60598-1:2015		
Nº	Directiva	Directive
2014/30/UE	<b>Compatibilidad electromagnética.</b>  <b>Directiva EMC.</b>	<b>Electromagnetic compatibility.</b>  <b>EMC directive.</b>
Normas / Generic standard: EN 55015, EN61000-3-2:2006, EN 61000-3-3:2009		

Molina de Segura, 1 de Enero de 2019



José Antonio Fernández Giménez  
RESP. CONTROL DE CALIDAD



José Eugenio García Díaz  
RESP. DE PRODUCCIÓN



José María Sandoval Barnuevo  
DIRECTOR GENERAL

Esta declaración certifica el cumplimiento con las directivas mencionadas sin detallar las características. Deben observarse las indicaciones de seguridad indicadas en las instrucciones de uso del producto y que forman parte del suministro.

*This declaration certifies compliance with the above directives without detailing the features. Must be observed safety instructions given in the instructions for use of the product and that are part of the supply.*