



NICOM V2 2X13W
NICOM V2 2X26W
Ref.: 192

Lámpara / Lamp: LED Osram Oslon SSL
Equipos / Equipment: 2x Driver 700 mA
Wattios / Watt: 2x13W
W/consumo / consumption: 32 W
Tensión de trabajo / Operating voltage: 220-240v 50-60 Hz
Portalámparas / Lampholder: -
Vida útil / Life span: 50000 h.
Temperatura de color / Colour temperature:
3000°K (2940 lum.) 4000°K (3044 lum.) 5000°K (3150 lum.)
Ángulo de apertura (grados) / Opening angle (degrees):
54°
Grado de protección / Protection degree: IP20
Índice de reprod. crom. IRC / Chromatic reprod. index CRI: 80

DESCRIPCIÓN / DESCRIPTION

Luminaria empotrable fabricada en chapa de acero e inyección de aluminio con recubrimiento de pintura al horno.
Reflector de aluminio y sistema tipo Cardam para orientarlos de forma independiente.

Todos los modelos incluyen driver y lámpara LED Osram Oslon SSL.

Recessed downlight made of thermo painted steel sheet and injected aluminium.

Optics incorporated in the lamps, each lamp is independently adjustable with Cardam system.

All models include driver and LED Osram Oslon SSL lamp.

INSTALACIÓN / INSTALLATION

Para empotrar en falso techo, adaptable a todo tipo de techos modulares y de escayola mediante garras.

Recessed for false ceilings, adaptable to all kinds of modular and smooth plaster ceilings by clutches.

INCLUYE / INCLUDES

Incluye driverS y 2 lámparaS LED 13W.

Se suministra de manera estándar con lámpara de 4000°K.

Includes drivers and 2 LED 13W lamp.

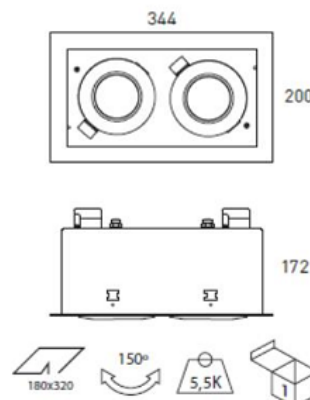
Standardly supplied with 4000°K lamp.

COLORES / COLOURS

02 Negro / Black
90 Titanio / Titanium
01 Blanco / White

DIMENSIONES / MEASURES

Peso / Weight: 5.5 Kg.
Ancho / Width: 200 mm.
Largo / Length: 344 mm.
Alto / Height: 172 mm.
Corte de techo / Ceiling cut: 180x320 mm.



ACCESORIOS / ACCESSORIES

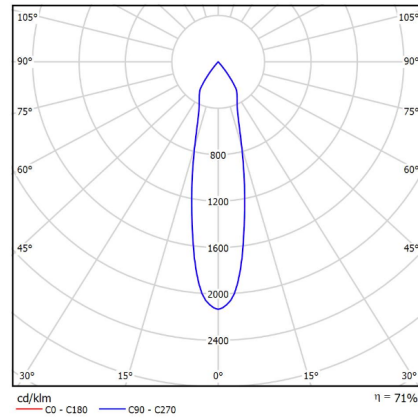
- CRI90** CRI>95
- DR26** Driver regulable 1 - 10v / Dimmable driver 1 - 10v
- DRD26** Driver regulable Dali / Dimmable driver Dali.
 - 16** Ángulo de Apertura 16° / Opening angle 16°
 - 28** Ángulo de Apertura 28° / Opening angle 28°
- 3410** Cierre mate / Matt closing
- 3416** Kit de emergencia LED para más de 6w / Emergency Kit for LED higher than 6w
- LPF** LEDs Pescado / Fish - 4000K - CRI>90
- LPB** LEDs Pan / Bread - 3000K - CRI>90
- LCM** LEDs Tono rosa (Carne) / Pink tone (Meat)
- LW** LEDs Verd. y fruta / Veg. and fruit - 4000K - CRI>90
- 817** LEDs Bodegas / Wineries - 1700°K
 - R** LED Rojo / Red LED
 - G** LED Verde / Green
 - B** LED Azul / Blue

Clase energetica:

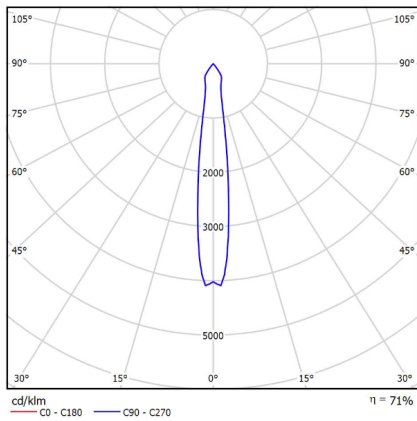


GARANTÍA / GUARANTEE: 3 años observando las condiciones de venta de nuestro Catálogo General / 3 years watching to the conditions of sales of our General Catalog.

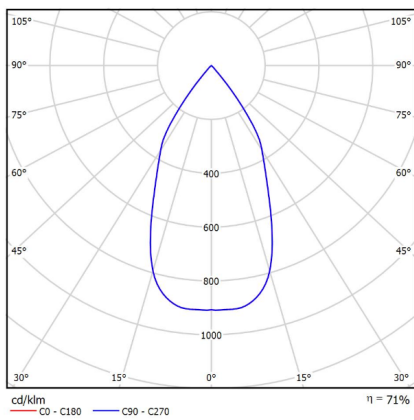
FOTOMETRÍAS / PHOTOMETRY



26W Óptica 16° / 16° Optics



26W Óptica 28° / 28° Optics



26W Óptica 54° / 54° Optics

CE **DECLARACIÓN DE CONFORMIDAD**
CONFORMITY DECLARATION

Referencia del producto: **192 NICOM V2 2x13W**
Product reference: **192 NICOM V2 2x26W**

Secom Iluminación S.L. como fabricante declara que el producto mencionado ha sido fabricado de acuerdo con las directivas europeas que se citan a través del cumplimiento de las siguientes normas:

Secom Iluminacion S.L. as manufacturer, declares that the above mentioned product has been manufactured according to the following European directives and regulations and satisfy the following rules:

Nº	Directiva	Directive
2014/35/UE	Equipo eléctrico para ser utilizado dentro de unos valores de tensión limitados. Directiva de Baja Tensión.	Electrical equipment for use within certain voltage limits. Low Voltage Directive.
Normas / Generic standard: UNE-EN 60598-2-2:2012, UNE-EN 60598-2-2:2012, UNE-EN 60598-1:09+A1:11:09, UNE-EN 60598-1:2015		
Nº	Directiva	Directive
2014/30/UE	Compatibilidad electromagnética. Directiva EMC.	Electromagnetic compatibility. EMC directive.
Normas / Generic standard: EN 55015, EN61000-3-2:2006, EN 61000-3-3:2009		

Molina de Segura, 1 de Enero de 2019



José Antonio Fernández Giménez
RESP. CONTROL DE CALIDAD



José Eugenio García Díaz
RESP. DE PRODUCCIÓN



José María Sandoval Barnuevo
DIRECTOR GENERAL

Esta declaración certifica el cumplimiento con las directivas mencionadas sin detallar las características. Deben observarse las indicaciones de seguridad indicadas en las instrucciones de uso del producto y que forman parte del suministro.

This declaration certifies compliance with the above directives without detailing the features. Must be observed safety instructions given in the instructions for use of the product and that are part of the supply.