

PLAFÓN 1 FOCO LED 5W
SOFFIT 1 LED LAMP 5W
Ref.: 231L



Lámpara / Lamp: LED
Equipos / Equipment: Driver 12v
Wattios / Watt: 5W
W/consumo / consumption: 6,2 W
Portalámparas / Lampholder: GU5.3
Vida útil / Life span: 30000 h.
Temperatura de color / Colour temperature:
3000°K (250 lum.)

Grado de protección / Protection degree: IP20
Índice de reprod. crom. IRC / Chromatic reprod. index CRI: 80

DESCRIPCIÓN / DESCRIPTION

Chapa de acero con recubrimiento de pintura al horno y baño electrolítico.
Ópticas incorporadas en las lámparas.
Incluye equipos electrónicos adecuado al tipo de lámpara y potencia a usar.
Admite lámparas halógenas dicróicas y lamparas LED, adecuadas para uso doméstico o comercial.

Thermo painted steel sheet and electrolytic coat.
Optics incorporated in the lamps.
Electronic equipments adapted to the type of lamp and power needed. They are included in all the models.
It uses dichroic halogen lamps and LED lamps, suitable for domestic or commercial use.

INSTALACIÓN / INSTALLATION

Directamente a techo mediante tornillería (no suministrada).
Directly screw on ceiling (screw not included).

INCLUYE / INCLUDES

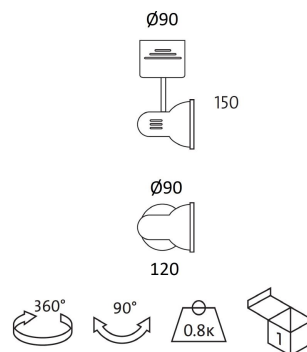
Incluye driver y lámpara LED 5W.
Se suministra de manera estándar con lámpara de 3000°K.
Includes driver and LED lamp 5W.
Standardly supplied with 3000°K lamp.

COLORES / COLOURS

01 Blanco / White
02 Negro / Black
03 Dorado / Gold
04 Grafito / Grafite
05 Cromo / Chrome
52 Cromo mate / Matt chrome
90 Titanio / Titanium

DIMENSIONES / MEASURES

Peso / Weight: 0,8 Kg.
Largo / Length: 120 mm.
Alto / Height: 150 mm.
Diámetro / Diameter: \varnothing 90 mm.

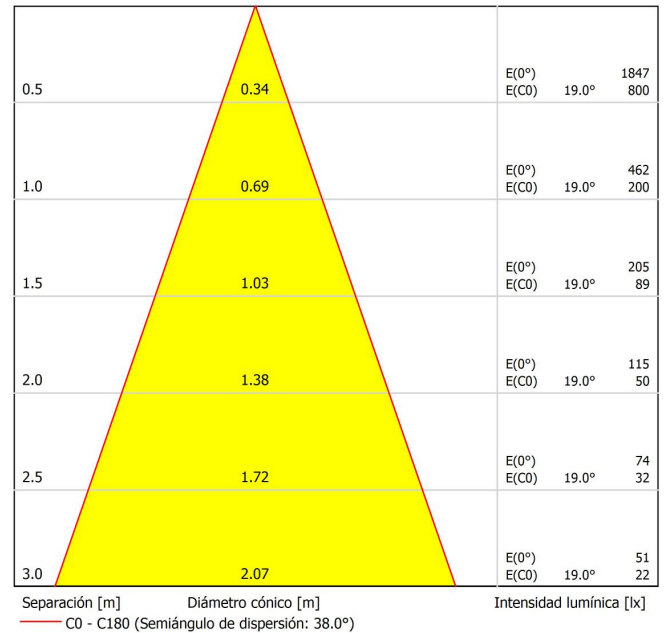
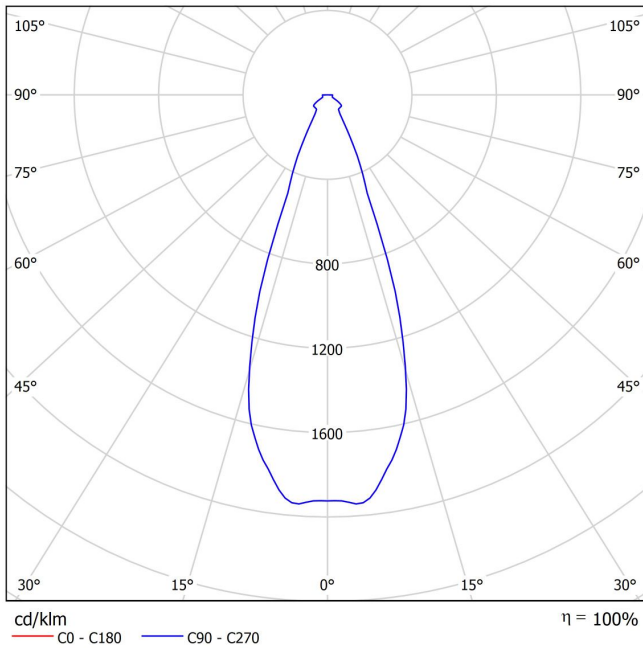


Plafón 1 foco LED 5W / Soffit 1 LED lamp 5W Ref.: 231L

ACCESORIOS / ACCESSORIES

GARANTÍA / GUARANTEE: 2 años observando las condiciones de venta de nuestro Catálogo General / 2 years watching to the conditions of sales of our General Catalog.

FOTOMETRÍAS / PHOTOMETRY



Plafón 1 foco LED 5W / **Soffit 1 LED lamp 5W** Ref.: **231L**



CE **DECLARACIÓN DE CONFORMIDAD**
CONFORMITY DECLARATION

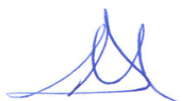
Referencia del producto: **231L Plafón 1 foco LED 5W**
Product reference: **231L Soffit 1 LED lamp 5W**

Secom Iluminación S.L. como fabricante declara que el producto mencionado ha sido fabricado de acuerdo con las directivas europeas que se citan a través del cumplimiento de las siguientes normas:

***Secom Iluminación S.L.** as manufacturer, declares that the above mentioned product has been manufactured according to the following European directives and regulations and satisfy the following rules:*

Nº	Directiva	Directive
2014/35/UE	Equipo eléctrico para ser utilizado dentro de unos valores de tensión limitados. Directiva de Baja Tensión.	Electrical equipment for use within certain voltage limits. Low Voltage Directive.
Normas / Generic standard: UNE-EN 60598-2-2:2012, UNE-EN 60598-2-2:2012, UNE-EN 60598-1:09+A1:11:09, UNE-EN 60598-1:2015		
Nº	Directiva	Directive
2014/30/UE	Compatibilidad electromagnética. Directiva EMC.	Electromagnetic compatibility. EMC directive.
Normas / Generic standard: EN 55015, EN61000-3-2:2006, EN 61000-3-3:2009		

Molina de Segura, 1 de Enero de 2017



José Antonio Fernández Giménez
RESP. CONTROL DE CALIDAD



Manuel Ramírez Sarrías
RESP. DE PRODUCCIÓN



José María Sandoval Barnuevo
DIRECTOR GENERAL

Esta declaración certifica el cumplimiento con las directivas mencionadas sin detallar las características. Deben observarse las indicaciones de seguridad indicadas en las instrucciones de uso del producto y que forman parte del suministro.

This declaration certifies compliance with the above directives without detailing the features. Must be observed safety instructions given in the instructions for use of the product and that are part of the supply.