



PLAFÓN 3 FOCOS HALÓGENO DICROICO
SOFFIT DICHROIC HALOGEN 3 LAMP
Ref.: 243

Lámpara / Lamp: Halógena Dicroica / Dichroic Halogen
Equipos / Equipment: Equipo Electrónico / Electronic equipment

Wattios / Watt: 50W (x3)

W/consumo / consumption: 53,7 (x3) W

Portalámparas / Lampholder: GU5.3

Vida útil / Life span: 3000 h.

Temperatura de color / Colour temperature:
3000°K (750 lum.)

Ángulo de apertura (grados) / Opening angle (degrees):
36°

Grado de protección / Protection degree: IP20

Índice de reproduc. crom. IRC / Chromatic reproduc. index CRI: 100

DESCRIPCIÓN / DESCRIPTION

Chapa de acero con recubrimiento de pintura al horno y baño electrolítico.
Ópticas incorporadas en las lámparas.

Incluye equipos electrónicos adecuado al tipo de lámpara y potencia a usar.

Admite lámparas halógenas dicroicas y lámparas LED, adecuadas para uso doméstico o comercial.

Thermo painted steel sheet and electrolytic coat.

Optics incorporated in the lamps.

Electronic equipments adapted to the type of lamp and power needed. They are included in all the models.

It uses dichroic halogen lamps and LED lamps, suitable for domestic or commercial use.

INSTALACIÓN / INSTALLATION

Directamente a techo mediante tornillería (no suministrada).

Directly screw on ceiling (screw not included).

INCLUYE / INCLUDES

Incluye equipo electrónico y lámparas halógenas dicroicas 50W.

Se suministra de manera estándar con lámpara de 36°.

Includes electronic equipments and dichroic halogen 50W lamps.

Standardly supplied with 36° opening angle lamps.

COLORES / COLOURS

01 Blanco / White

02 Negro / Black

03 Dorado / Gold

04 Grafito / Grafite

05 Cromo / Chrome

52 Cromo mate / Matt chrome

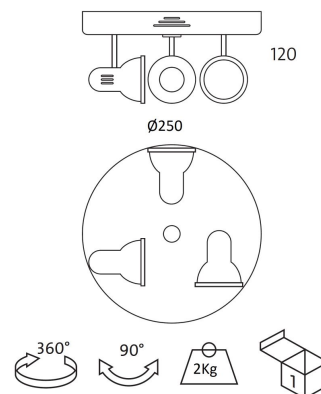
90 Titanio / Titanium

DIMENSIONES / MEASURES

Peso / Weight: 2 Kg.

Alto / Height: 120 mm.

Diámetro / Diameter: \varnothing 250 mm.

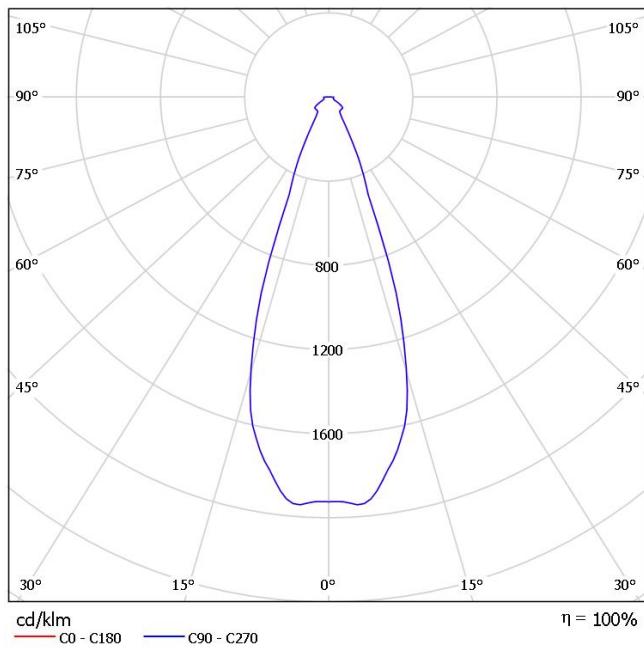


Plafón 3 focos halógeno dicróico / **Soffit dichroic halogen 3 lamp**

ACCESORIOS / ACCESSORIES

GARANTÍA / GUARANTEE: 2 años observando las condiciones de venta de nuestro Catálogo General / *2 years watching to the conditions of sales of our General Catalog.*

FOTOMETRÍAS / PHOTOMETRY



3X50W 36°



Polígono Industrial la Estrella.
C/ Marte s/n. 30500. Molina de Segura. Murcia. Spain.
Telf. 968 801 211 - Fax. 968 891 048
Dpto. Export. Telf. +34 968 801 800 - Fax. +34 968 891 048
www.secom.es secom@secom.es

Plafón 3 focos halógeno dicroico / **Soffit dichroic halogen 3 lamp**



CE **DECLARACIÓN DE CONFORMIDAD**
CONFORMITY DECLARATION

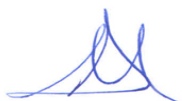
Referencia del producto: **243 Plafón 3 focos halógeno dicroico**
Product reference: **243 Soffit dichroic halogen 3 lamp**

Secom Iluminación S.L. como fabricante declara que el producto mencionado ha sido fabricado de acuerdo con las directivas europeas que se citan a través del cumplimiento de las siguientes normas:

Secom Iluminación S.L. as manufacturer, declares that the above mentioned product has been manufactured according to the following European directives and regulations and satisfy the following rules:

Nº	Directiva	Directive
2014/35/UE	Equipo eléctrico para ser utilizado dentro de unos valores de tensión limitados. Directiva de Baja Tensión.	Electrical equipment for use within certain voltage limits. Low Voltage Directive.
Normas / Generic standard: UNE-EN 60598-2-2:2012, UNE-EN 60598-2-2:2012, UNE-EN 60598-1:09+A1:11:09, UNE-EN 60598-1:2015		
Nº	Directiva	Directive
2014/30/UE	Compatibilidad electromagnética. Directiva EMC.	Electromagnetic compatibility. EMC directive.
Normas / Generic standard: EN 55015, EN61000-3-2:2006, EN 61000-3-3:2009		

Molina de Segura, 1 de Enero de 2017



José Antonio Fernández Giménez
RESP. CONTROL DE CALIDAD



Manuel Ramírez Sarrías
RESP. DE PRODUCCIÓN



José María Sandoval Barnuevo
DIRECTOR GENERAL

Esta declaración certifica el cumplimiento con las directivas mencionadas sin detallar las características. Deben observarse las indicaciones de seguridad indicadas en las instrucciones de uso del producto y que forman parte del suministro.

This declaration certifies compliance with the above directives without detailing the features. Must be observed safety instructions given in the instructions for use of the product and that are part of the supply.