



PROCTOM CARRIL QR-111 LED 15W  
PROCTOM TRACK QR-111 LED 15W  
Ref.: 002B

Lámpara / Lamp: LED Osram Oslon SSL  
Equipos / Equipment: Driver 700 mA  
Wattios / Watt: 26W  
W/consumo / consumption: 29 W  
Vida útil / Life span: 40000 h.  
Temperatura de color / Colour temperature:  
3000°K (2940 lum.) 4000°K (3045 lum.) 5000°K (3150 lum.)

Grado de protección / Protection degree: IP20  
Índice de reprod. crom. IRC / Chromatic reprod. index CRI: >80

#### DESCRIPCIÓN / DESCRIPTION

Aluminio inyectado y extrusionado con recubrimiento de pintura al horno.  
Ópticas incorporadas en la mayoría de las lámparas.  
Todos los modelos incluyen equipos y lámparas adecuados.  
La serie de proyectores Proctom admite la mayoría de las lámparas que existen, en diferentes potencias y consumos, aptas para cualquier tipo de iluminación.

##### USO DOMÉSTICO:

- Lámparas LED.
- Lámparas QR-111 LED.

##### ESPACIOS PÚBLICOS Y/O COMERCIALES:

- Lámparas LED.
- Lámparas QR-111 LED.

**Injected and extruded thermo painted aluminium.**

**Optics incorporated in most of the lamps.**

**All models include control gear and lamps.**

**Proctom's fixtures admit a wide range of lamps, with different power and consumption, suitable for any type of lighting application.**

##### DOMESTIC USE:

- LED lamps.
- QR-111 LED lamps.

##### OFFICES AND COMMERCIAL AREAS:

- LED lamps.
- QR-111 LED lamps.

#### INSTALACIÓN / INSTALLATION

Directamente a carril electrificado 220v.

Directly on electrified track 220v.

#### INCLUYE / INCLUDES

Incluye driver y LED 26W.

Se suministra de manera estándar con lámpara 3000°K regulable.

**Includes driver and LED 26W.**

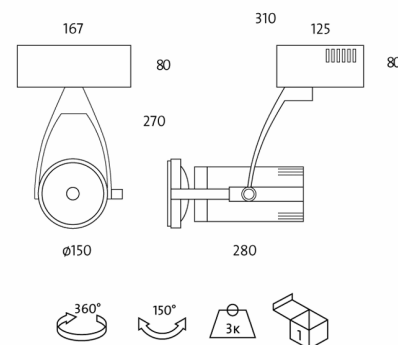
**Standardly supplied with 3000°K dimmable lamp.**

#### COLORES / COLOURS

- 01 Blanco / White
- 02 Negro / Black
- 52 Cromo mate / Matt chrome
- 90 Titanio / Titanium

#### DIMENSIONES / MEASURES

- Peso / Weight: 2 Kg.
- Ancho / Width: 167 mm.
- Largo / Length: 310 mm.
- Alto / Height: 270 mm.
- Diámetro / Diameter:  $\varnothing$  150 mm.



ACCESORIOS / ACCESSORIES

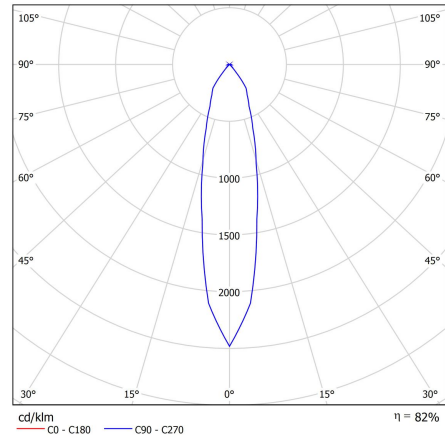
Clase energetica:



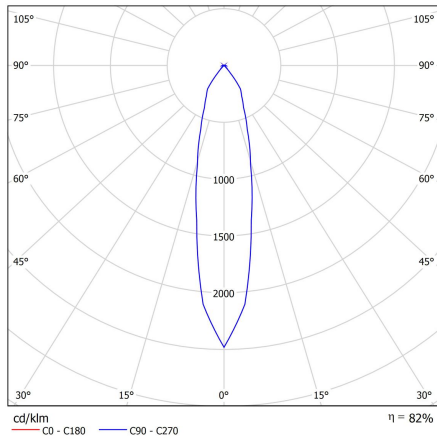
GARANTÍA / GUARANTEE: 2 años observando las condiciones de venta de nuestro Catálogo General / 2 years watching to the conditions of sales of our General Catalog.

**Proctom Carril QR-111 LED 15W / Proctom Track QR-111 LED 15W**

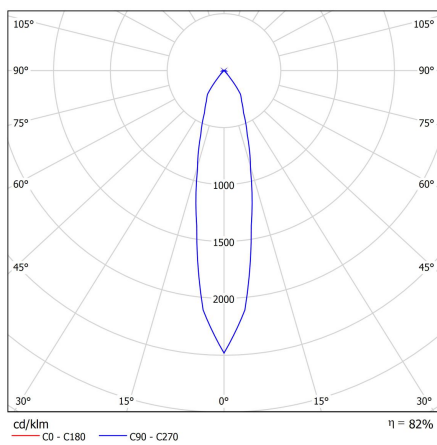
**FOTOMETRÍAS / PHOTOMETRY**



**3000°K**



**4000°K**



**5000°K**



**DECLARACIÓN DE CONFORMIDAD  
CONFORMITY DECLARATION**

Referencia del producto: **002B Proctom Carril QR-111 LED 15W**  
Product reference: **002B Proctom Track QR-111 LED 15W**

**Secom Iluminación S.L.** como fabricante declara que el producto mencionado ha sido fabricado de acuerdo con las directivas europeas que se citan a través del cumplimiento de las siguientes normas:

*Secom Iluminacion S.L. as manufacturer, declares that the above mentioned product has been manufactured according to the following European directives and regulations and satisfy the following rules:*

Nº	Directiva	Directive
2014/35/UE	<b>Equipo eléctrico para ser utilizado dentro de unos valores de tensión limitados.</b>  <b>Directiva de Baja Tensión.</b>	<b>Electrical equipment for use within certain voltage limits.</b>  <b>Low Voltage Directive.</b>
Normas / Generic standard: UNE-EN 60598-2-2:2012, UNE-EN 60598-2-2:2012, UNE-EN 60598-1:09+A1:11:09, UNE-EN 60598-1:2015		
Nº	Directiva	Directive
2014/30/UE	<b>Compatibilidad electromagnética.</b>  <b>Directiva EMC.</b>	<b>Electromagnetic compatibility.</b>  <b>EMC directive.</b>
Normas / Generic standard: EN 55015, EN61000-3-2:2006, EN 61000-3-3:2009		

Molina de Segura, 1 de Enero de 2019

José Antonio Fernández Giménez  
RESP. CONTROL DE CALIDAD

José Eugenio García Díaz  
RESP. DE PRODUCCIÓN

José María Sandoval Barnuevo  
DIRECTOR GENERAL

Esta declaración certifica el cumplimiento con las directivas mencionadas sin detallar las características. Deben observarse las indicaciones de seguridad indicadas en las instrucciones de uso del producto y que forman parte del suministro.

*This declaration certifies compliance with the above directives without detailing the features. Must be observed safety instructions given in the instructions for use of the product and that are part of the supply.*

