



**PROCTOM CARRIL LED 8W
PROCTOM TRACK LED 8W
Ref.: 002L**

Lámpara / Lamp: LED
Equipos / Equipment: Driver 12v
Wattios / Watt: 8W
W/consumo / consumption: 8,9 W
Portalámparas / Lampholder: GU-10
Vida útil / Life span: 30000 h.
Temperatura de color / Colour temperature:
3000°K (600 lum.) 4000°K (600 lum.)
Ángulo de apertura (grados) / Opening angle (degrees):
40°
Grado de protección / Protection degree: IP20
Índice de reprod. crom. IRC / Chromatic reprod. index CRI: >80

DESCRIPCIÓN / DESCRIPTION

Aluminio inyectado y extrusionado con recubrimiento de pintura al horno.
Ópticas incorporadas en la mayoría de las lámparas.
Todos los modelos incluyen equipos y lámparas adecuados.
La serie de proyectores Proctom admite la mayoría de las lámparas que existen, en diferentes potencias y consumos, aptas para cualquier tipo de iluminación.

USO DOMÉSTICO:

- Lámparas LED.
- Lámparas QR-111 LED.

ESPACIOS PÚBLICOS Y/O COMERCIALES:

- Lámparas LED.
- Lámparas QR-111 LED.

**Thermo painted injected and extruded aluminium.
Optics incorporated in most of de lamps with bright aluminium diffusers.
All models include control gear and lamps.**

Proctom's series admit a wide range of lamps, with different power and consumption, suitable for any type of lighting.

DOMESTIC USE:

- LED lamps.
- QR-111 lamps.

OFFICES AND COMMERCIAL AREAS:

- LED lamps.
- QR-111 lamps.

INSTALACIÓN / INSTALLATION

Directamente carril electrificado.
Directly on electrified track 220v.

INCLUYE / INCLUDES

Incluye driver y lámpara LED 8W.
Se suministra de manera estándar con lámpara 3000°K regulable.

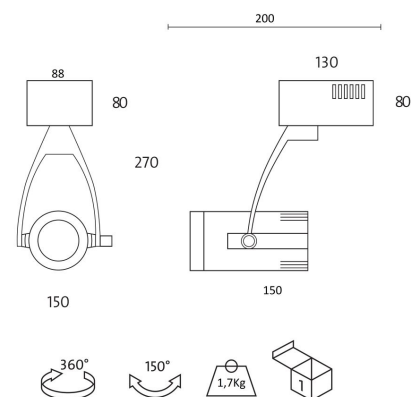
Includes driver and 8W LED lamp.
Standardly supplied with 3000°K lamp

COLORES / COLOURS

- 01 Blanco / White
- 02 Negro / Black
- 52 Cromo mate / Matt chrome
- 90 Titanio / Titanium

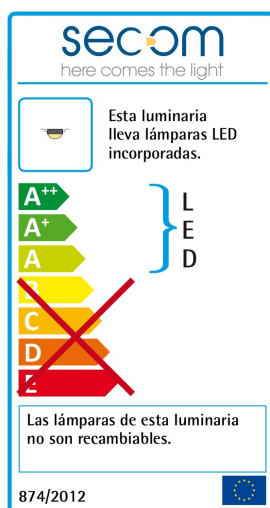
DIMENSIONES / MEASURES

Peso / Weight: 1,3 Kg.
Ancho / Width: 88 mm.
Largo / Length: 200 mm.
Alto / Height: 270 mm.
Diámetro / Diameter: ø 150 mm.



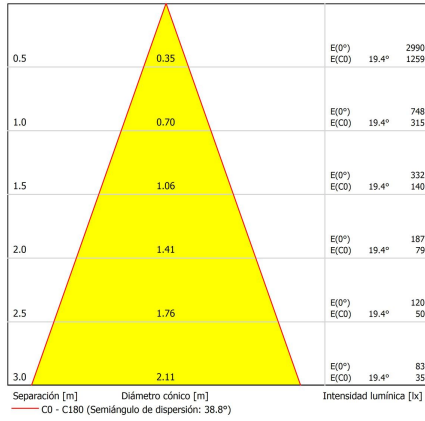
ACCESORIOS / ACCESSORIES

Clase energética:



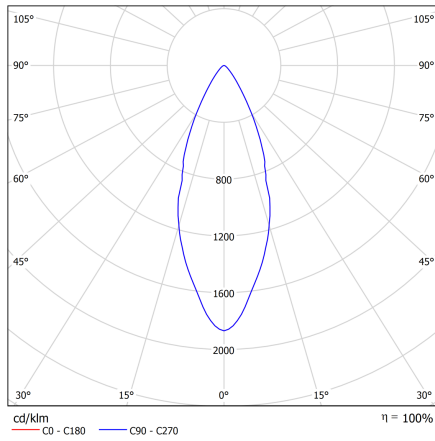
GARANTÍA / GUARANTEE: 2 años observando las condiciones de venta de nuestro Catálogo General / 2 years watching to the conditions of sales of our General Catalog.

FOTOMETRÍAS / PHOTOMETRY



3000°K

3000°K



CE **DECLARACIÓN DE CONFORMIDAD**
CONFORMITY DECLARATION

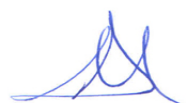
Referencia del producto: **002L Proctom Carril LED 8W**
Product reference: **002L Proctom Track LED 8W**

Secom Iluminación S.L. como fabricante declara que el producto mencionado ha sido fabricado de acuerdo con las directivas europeas que se citan a través del cumplimiento de las siguientes normas:

Secom Iluminacion S.L. as manufacturer, declares that the above mentioned product has been manufactured according to the following European directives and regulations and satisfy the following rules:

Nº	Directiva	Directive
2014/35/UE	Equipo eléctrico para ser utilizado dentro de unos valores de tensión limitados. Directiva de Baja Tensión.	Electrical equipment for use within certain voltage limits. Low Voltage Directive.
Normas / Generic standard: UNE-EN 60598-2-2:2012, UNE-EN 60598-2-2:2012, UNE-EN 60598-1:09+A1:11:09, UNE-EN 60598-1:2015		
Nº	Directiva	Directive
2014/30/UE	Compatibilidad electromagnética. Directiva EMC.	Electromagnetic compatibility. EMC directive.
Normas / Generic standard: EN 55015, EN61000-3-2:2006, EN 61000-3-3:2009		

Molina de Segura, 1 de Enero de 2019



José Antonio Fernández Giménez
RESP. CONTROL DE CALIDAD



José Eugenio García Díaz
RESP. DE PRODUCCIÓN



José María Sandoval Barnuevo
DIRECTOR GENERAL

Esta declaración certifica el cumplimiento con las directivas mencionadas sin detallar las características. Deben observarse las indicaciones de seguridad indicadas en las instrucciones de uso del producto y que forman parte del suministro.

This declaration certifies compliance with the above directives without detailing the features. Must be observed safety instructions given in the instructions for use of the product and that are part of the supply.