



**PROCTOM SUPERFICIE LED-111  
PROCTOM SURFACE LED-111  
Ref.: 001B**

Lámpara / Lamp: LED-111  
Equipos / Equipment: Driver 12v  
Wattios / Watt: 15W  
W/consumo / consumption: 16,2 W  
Portalámparas / Lampholder: GU-10  
Vida útil / Life span: 30000 h.  
Temperatura de color / Colour temperature:  
3000°K (1100 lum.) 4000°K (1100 lum.)  
Ángulo de apertura (grados) / Opening angle (degrees):  
24° 45°  
Grado de protección / Protection degree: IP20  
Índice de reprod. crom. IRC / Chromatic reprod. index CRI: 80

**DESCRIPCIÓN / DESCRIPTION**

Aluminio inyectado y extrusionado con recubrimiento de pintura al horno.  
Ópticas incorporadas en la mayoría de las lámparas mediante reflectores en aluminio brillante.

Todos los modelos incluyen equipos y lámparas adecuados.  
La serie de proyectores PROCTOM admite la mayoría de lámparas que existen, en diferentes potencias y consumos, aptas para cualquier tipo de iluminación.

**Thermo painted injected and extruded aluminium.**  
**Optics incorporated in most of the lamps with bright aluminium diffusers.**  
**All models include control gear and lamps.**  
**Proctom's series admit a wide range of lamps, with different power and consumption, suitable for any type of lighting.**

**INSTALACIÓN / INSTALLATION**

Directamente a techo mediante tornillería (no suministrada). Permite el giro 360° y oscilante hasta 180°.

**Directly screw on ceiling (screw not included)**

**INCLUYE / INCLUDES**

Incluye driver y lámpara QR-111 LED.  
Se suministra de manera estándar con lámpara de 3000°K.

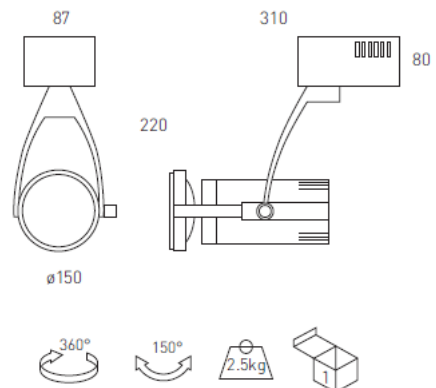
**Includes driver and QR-111 LED lamp.**  
**Standardly supplied with 3000°K lamp.**

**COLORES / COLOURS**

01 Blanco / White  
02 Negro / Black  
52 Cromo mate / Matt chrome  
58 Gris / Grey

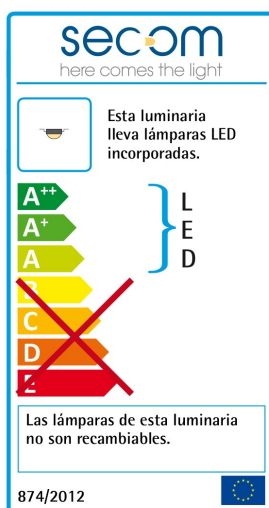
**DIMENSIONES / MEASURES**

Peso / Weight: 2,5 Kg.  
Ancho / Width: 87 mm.  
Largo / Length: 310 mm.  
Alto / Height: 220 mm.  
Diámetro / Diameter: ø 150 mm.



ACCESORIOS / ACCESSORIES

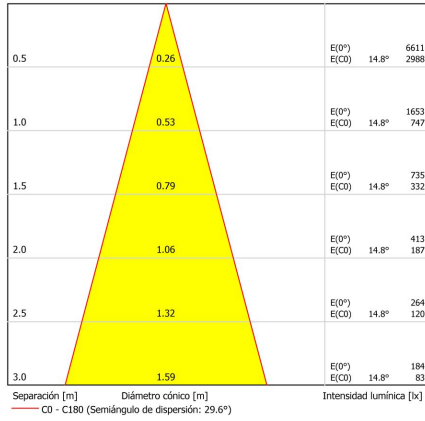
Clase energética:



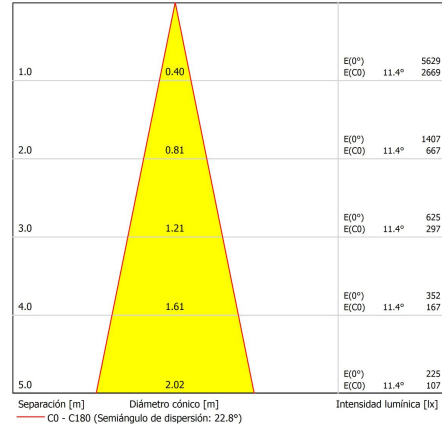
GARANTÍA / GUARANTEE: 2 años observando las condiciones de venta de nuestro Catálogo General / 2 years watching to the conditions of sales of our General Catalog.

**Proctom Superficie LED-111 / Proctom Surface LED-111 Ref.: 001B**

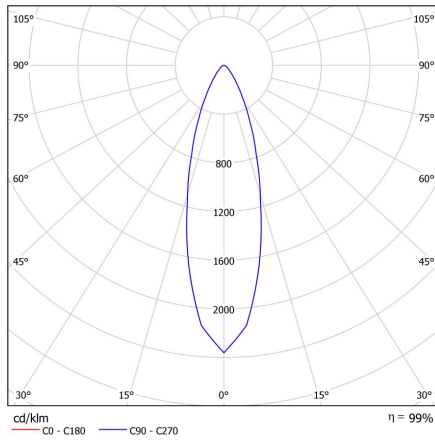
**FOTOMETRÍAS / PHOTOMETRY**



**3000°K**



**3000°K**



**4000°K**

**CE** **DECLARACIÓN DE CONFORMIDAD**  
**CONFORMITY DECLARATION**

Referencia del producto: **001B Proctom Superficie LED-111**  
Product reference: **001B Proctom Surface LED-111**

**Secom Iluminación S.L.** como fabricante declara que el producto mencionado ha sido fabricado de acuerdo con las directivas europeas que se citan a través del cumplimiento de las siguientes normas:

*Secom Iluminacion S.L. as manufacturer, declares that the above mentioned product has been manufactured according to the following European directives and regulations and satisfy the following rules:*

Nº	Directiva	Directive
2014/35/UE	<b>Equipo eléctrico para ser utilizado dentro de unos valores de tensión limitados.</b>  <b>Directiva de Baja Tensión.</b>	<b>Electrical equipment for use within certain voltage limits.</b>  <b>Low Voltage Directive.</b>
Normas / Generic standard: UNE-EN 60598-2-2:2012, UNE-EN 60598-2-2:2012, UNE-EN 60598-1:09+A1:11:09, UNE-EN 60598-1:2015		
Nº	Directiva	Directive
2014/30/UE	<b>Compatibilidad electromagnética.</b>  <b>Directiva EMC.</b>	<b>Electromagnetic compatibility.</b>  <b>EMC directive.</b>
Normas / Generic standard: EN 55015, EN61000-3-2:2006, EN 61000-3-3:2009		

Molina de Segura, 1 de Enero de 2019



José Antonio Fernández Giménez  
RESP. CONTROL DE CALIDAD



José Eugenio García Díaz  
RESP. DE PRODUCCIÓN



José María Sandoval Barnuevo  
DIRECTOR GENERAL

Esta declaración certifica el cumplimiento con las directivas mencionadas sin detallar las características. Deben observarse las indicaciones de seguridad indicadas en las instrucciones de uso del producto y que forman parte del suministro.

*This declaration certifies compliance with the above directives without detailing the features. Must be observed safety instructions given in the instructions for use of the product and that are part of the supply.*