



PROCTOM SUPERFICIE LED 8W
PROCTOM SURFACE LED 8W
Ref.: **001L**

Lámpara / Lamp: LED
Wattios / Watt: 8W
Portalámparas / Lampholder: GU-10
Vida útil / Life span: 30000 h.
Temperatura de color / Colour temperature:
3000°K (600 lum.) 4000°K (600 lum.)

Grado de protección / Protection degree: IP20
Índice de reprod. crom. IRC / Chromatic reprod. index CRI: 80

DESCRIPCIÓN / DESCRIPTION

Aluminio inyectado y extrusionado con recubrimiento de pintura al horno.
Ópticas incorporadas en la mayoría de las lámparas mediante reflectores en aluminio brillante.

Todos los modelos incluyen equipos y lámparas adecuados.
La serie de proyectores PROCTOM admite la mayoría de lámparas que existen, en diferentes potencias y consumos, aptas para cualquier tipo de iluminación.

Thermo painted injected and extruded aluminium.
Optics incorporated in most of the lamps with bright aluminium diffusers.
All models include control gear and lamps.
Proctom's series admit a wide range of lamps, with different power and consumption, suitable for any type of lighting.

INSTALACIÓN / INSTALLATION

Directamente a techo mediante tornillería (no suministrada).
Permite el giro 360° y oscilante hasta 180°.

Directly screw on ceiling (screw not included).
It allows 360° rotation and oscillating up to 150°.

INCLUYE / INCLUDES

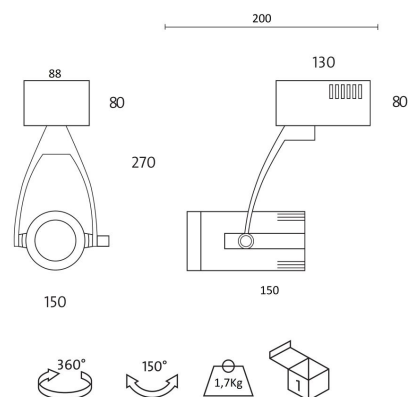
Incluye lámpara LED 8W.
Se suministra de manera estándar con lámpara LED de 3000°K.
Includes 8W LED lamp.
Standardly supplied with 3000°K lamp.

COLORES / COLOURS

01 Blanco / White
02 Negro / Black
52 Cromo mate / Matt chrome
58 Gris / Grey

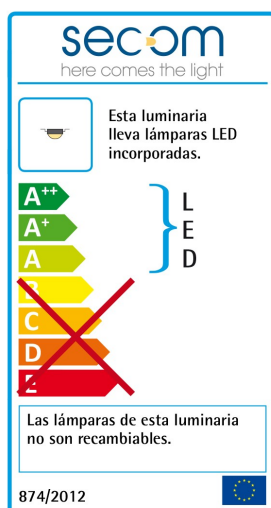
DIMENSIONES / MEASURES

Peso / Weight: 1,7 Kg.
Ancho / Width: 150 mm.
Largo / Length: 200 mm.
Alto / Height: 270 mm.
Diámetro / Diameter: \varnothing 150 mm.



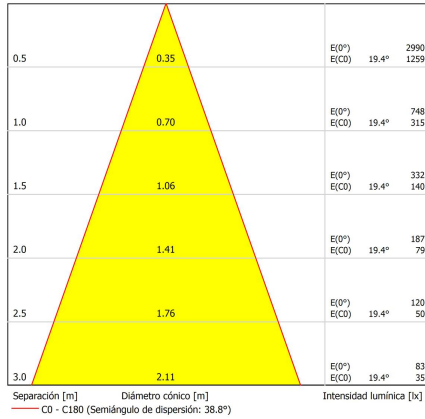
ACCESORIOS / ACCESSORIES

Clase energetica:



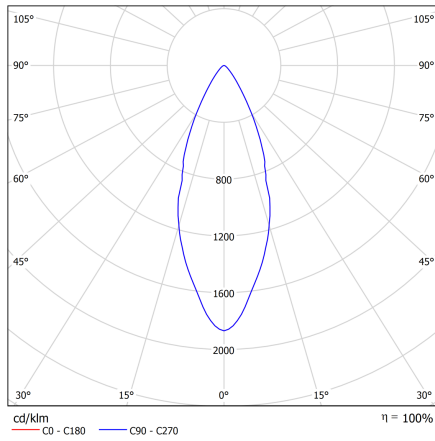
GARANTÍA / GUARANTEE: 2 años observando las condiciones de venta de nuestro Catálogo General / 2 years watching to the conditions of sales of our General Catalog.

FOTOMETRÍAS / PHOTOMETRY



3000°K

3000°K



CE **DECLARACIÓN DE CONFORMIDAD**
CONFORMITY DECLARATION

Referencia del producto: **001L Proctom Superficie LED 8W**
Product reference: **001L Proctom Surface LED 8W**

Secom Iluminación S.L. como fabricante declara que el producto mencionado ha sido fabricado de acuerdo con las directivas europeas que se citan a través del cumplimiento de las siguientes normas:

Secom Iluminacion S.L. as manufacturer, declares that the above mentioned product has been manufactured according to the following European directives and regulations and satisfy the following rules:

Nº	Directiva	Directive
2014/35/UE	Equipo eléctrico para ser utilizado dentro de unos valores de tensión limitados. Directiva de Baja Tensión.	Electrical equipment for use within certain voltage limits. Low Voltage Directive.
Normas / Generic standard: UNE-EN 60598-2-2:2012, UNE-EN 60598-2-2:2012, UNE-EN 60598-1:09+A1:11:09, UNE-EN 60598-1:2015		
Nº	Directiva	Directive
2014/30/UE	Compatibilidad electromagnética. Directiva EMC.	Electromagnetic compatibility. EMC directive.
Normas / Generic standard: EN 55015, EN61000-3-2:2006, EN 61000-3-3:2009		

Molina de Segura, 1 de Enero de 2019



José Antonio Fernández Giménez
RESP. CONTROL DE CALIDAD



José Eugenio García Díaz
RESP. DE PRODUCCIÓN



José María Sandoval Barnuevo
DIRECTOR GENERAL

Esta declaración certifica el cumplimiento con las directivas mencionadas sin detallar las características. Deben observarse las indicaciones de seguridad indicadas en las instrucciones de uso del producto y que forman parte del suministro.

This declaration certifies compliance with the above directives without detailing the features. Must be observed safety instructions given in the instructions for use of the product and that are part of the supply.