



# Protek Q2 City LED

iluminación urbana  
street lighting

Protek Q2 City LED es el resultado de conjugar diseño, investigación, innovación, eficiencia y funcionalidad capaz de satisfacer un amplio abanico de necesidades en el campo de proyección e iluminación de grandes ambientes.

Este proyector tiene la flexibilidad perfecta para poder adaptarse a cualquier aplicación de superficie, gracias a la homogeneidad de distribución de luz, así como su gran eficiencia y capacidad de proyectar distintos ambientes, jugando con diferentes grados de apertura y simetrías, todo unido al altísimo rendimiento de que le confiere los semiconductores de última generación Osram Oslon SSL.

Fabricado en aluminio inyectado de 3 mm de espesor, está provisto de un cierre de policarbonato IK 08, de alto paso lumínico, convirtiéndolo en una luminaria de gran robustez y resistencia.

Protek Q2 City LED is the result of combining design, research, innovation, efficiency and functionality, capable of satisfying a wide range of needs in the field of projection and illumination of large environments.

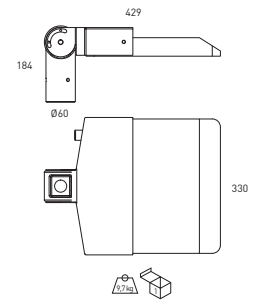
This projector has the perfect flexibility to fit any application surface, thanks to the homogeneity of light distribution and its high efficiency and ability to project different atmospheres, playing with different degrees of opening and symmetries, all attached to high performance that gives the last generation semiconductor Osram Oslon SSL.

Made of cast aluminum 3 mm thick, it is provided with a closure IK 08 polycarbonate, high luminance luminous flux, making it a fixture of great strength and endurance.

**secom**  
here comes the light

# Protek Q2 City LED

Grado de protección / Protection degree / IP65  
 Grado de protección antivandálico / Impact protection / Ik08



Protek Q2 City LED - Óptica simétrica de 150°  
 Protek Q2 City LED - Symmetric optical 150°

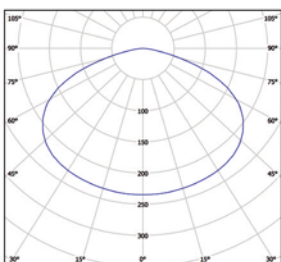
Incluye driver y lámparas LEDs  
 Includes LED lamps and driver

Ref.	Color / Colour	Lamp.	Lumens	W
4324 01 60 85	Blanco / White	LED	9072	60w
4324 01 10 85	Blanco / White	LED	13608	100w
4324 01 15 85	Blanco / White	LED	21384	150w
4324 01 20 85	Blanco / White	LED	28512	200w

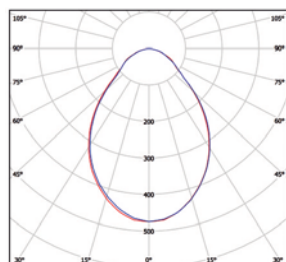
\* Se suministra de manera estándar con lámpara 5700° K.  
 \* Standardly supplied with 5700° K lamp.

OPCIONES LED / OPTIONS LED	Ref. AMB	Ref. 83	Ref. 84	Ref. 85
CRI>70 / Temp. de color / Colour temperature	Ámbar/Amber	3000°K	4000°K	5700°K
Lum 60w	5488	7560	8266	9072
Lum 100w	8232	11340	12399	13608
Lum 150w	12544	17820	19484	21384
Lum 200w	17248	23760	25978	28512

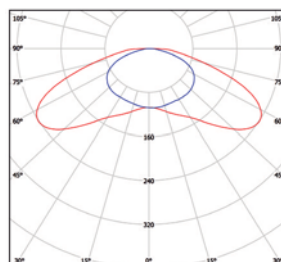
OPCIONES / OPTIONS	
Ref. DR	Driver reg. 1 - 10v / Dimmable driver 1 - 10v
Ref. DRD	Driver regulable Dali / Dimmable driver Dali
Ref. DRPR	Driver programable / Programmable driver
Ref. DRPNTC	Driver p. y sonda T° NTC / P. driver & NTC control
Ref. DMR8	Regulación de movimiento / Motion detector
Ref. DRC	Regulación en cabecera / Regulation at the head
Ref. 3407	LEDs óptica asim. / LEDs with asymmetrical optics
Ref. 3408	LEDs ópt. sim. 80° / LEDs with symmetric optics 80°
Ref. 3409	LEDs ópt. sim. 48° / LEDs with symmetric optics 48°
Ref. 3390	Protector de sobretensión / Surge protector
Ref. AM	Pintura especial ambiente marino / Special marine environment paint
Ref. IK10	Índice de protección antivandálico / Impact protection index



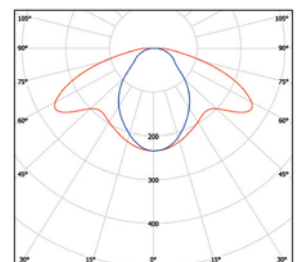
Óptica simétrica de 150°  
 Symmetric optical 150°



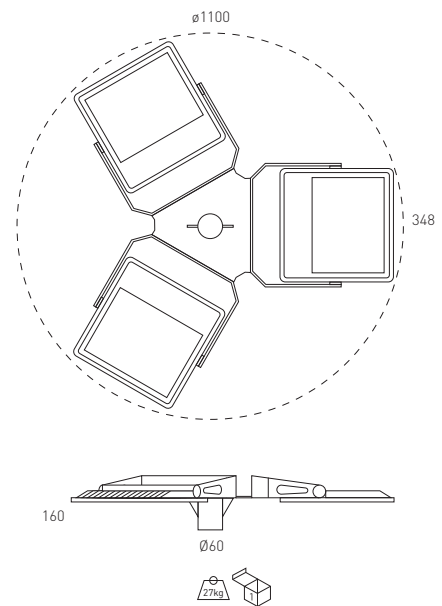
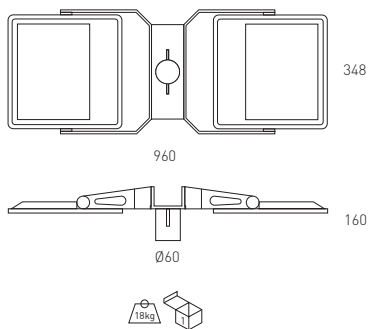
Óptica simétrica de 80°  
 Symmetric optical 80°



Ref. 3407 Óptica asimétrica de 150°  
 Asymmetric optical 150°



Ref. 3407 3408 Óptica asimétrica de 80°  
 Asymmetric optical 80°



**Protek Q2 City LED Dúo - Óptica simétrica de 150°**  
**Protek Q2 City LED Duo - Symmetric optical 150°**



Incluye driver y lámparas LEDs  
 Includes LED lamps and driver

Ref.	Color / Colour	Lamp.	Lumens	W
4324 01 60 85	Blanco / White	LED	18144	2x60w
4324 01 10 85	Blanco / White	LED	27216	2x100w
4324 01 15 85	Blanco / White	LED	42768	2x150w
4324 01 20 85	Blanco / White	LED	57024	2x200w

\* Se suministra de manera estándar con lámpara 5700° K.  
 \* Standardly supplied with 5700° K lamp.

**Protek Q2 City LED Trío - Óptica simétrica de 150°**  
**Protek Q2 City LED Trio - Symmetric optical 150°**

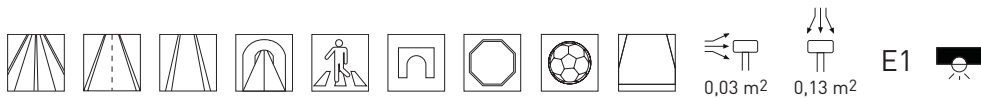


Incluye driver y lámparas LEDs  
 Includes LED lamps and driver

Ref.	Color / Colour	Lamp.	Lumens	W
4326 01 60 85	Blanco / White	LED	27216	3x60w
4326 01 10 85	Blanco / White	LED	40824	3x100w
4326 01 15 85	Blanco / White	LED	64152	3x150w
4326 01 20 85	Blanco / White	LED	85536	3x200w

\* Se suministra de manera estándar con lámpara 5700° K.  
 \* Standardly supplied with 5700° K lamp.

Incremento por accesorios / Rough price increase of accessories		€
Ref. AM	Pintura especial ambiente marino / Special marine environment paint	
Ref. IK10	Índice de protección antivandálico / Impact protection index	



### Los beneficios de las luminarias de LEDs de secom.

- Ahorro energético por su alta eficiencia.
- Ahorro en mantenimiento de luminarias.
- Reproducción cromática (IRC) 80.
- Amplia gama en temperaturas de color.
- Amplia gama de medidas y de colores.
- Posibilidad de regular las luminarias.
- Ópticas de alto rendimiento.
- Fácil montaje e instalación.

### ¿Por qué trabajar con secom?

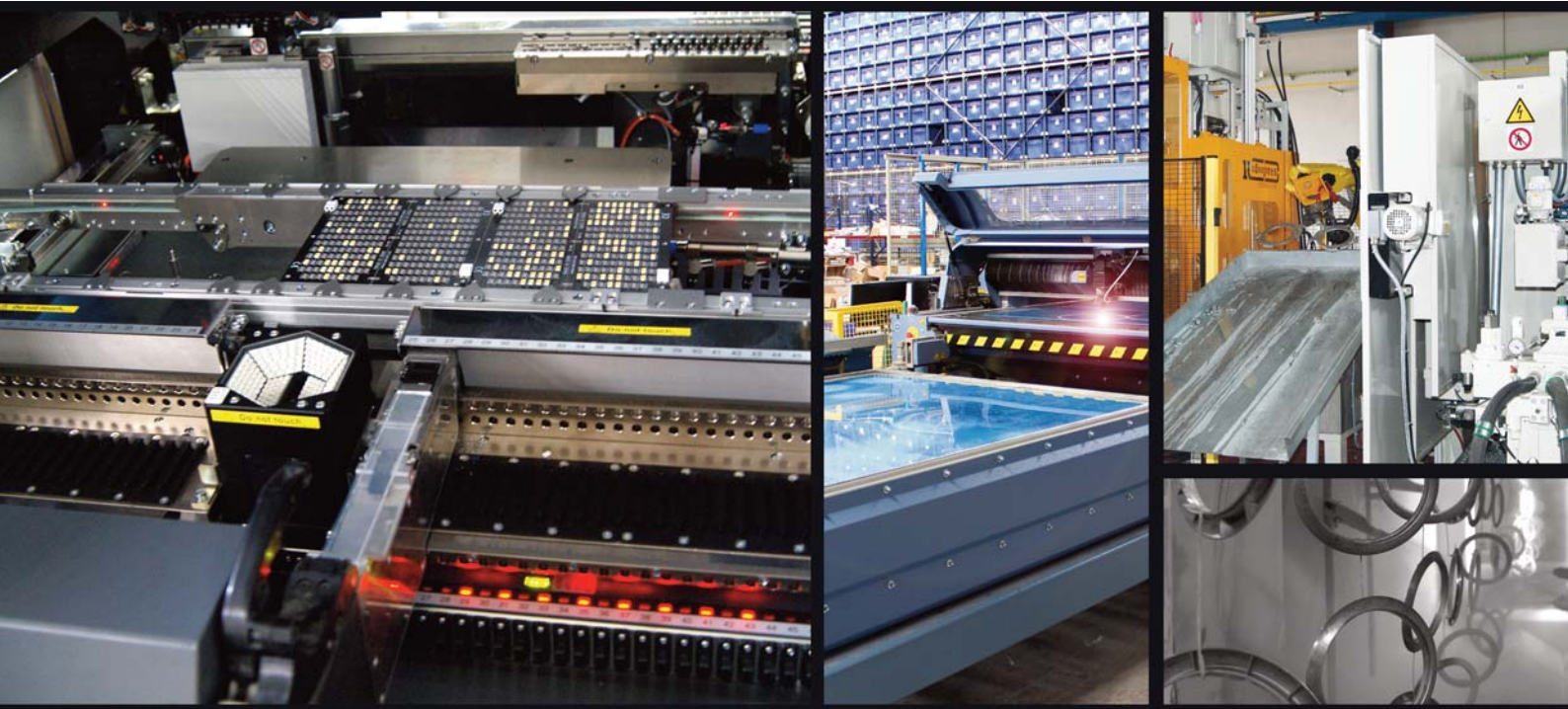
- Fabricación nacional de todas sus luminarias de LEDs.
- Disponibilidad de todos los componentes de las luminarias de LEDs (disipadores, LEDs, circuitos, drivers, etc) para reposición.
- El mejor servicio en luminarias de LEDs, debido a la fabricación nacional y al gran stocks de componentes.
- Gran versatilidad en diseño, posibilidad de personalizar luminarias.
- Productos que cumplen la normativa europea vigente.
- Componentes Osram Duris E5.
- Estricto control de calidad.
- Gran inversión en I+D+i para el desarrollo de flujos lumínicos y tecnologías de disipación de temperatura.
- PCB con fechador para verificar la vida media útil garantizada.

### The benefits of secom LED lighting fittings.

- Energy-saving because of his high efficiency.
- Saving in maintenance.
- Cromatic reproduction (ICR) 80.
- Wide range of colour temperature.
- Wide range of measures and colours.
- Possibility of dimming the lighting fitting.
- High output optics.
- Easy installation.

### Why should you work with secom?

- Own production of all our LED light fitting.
- Availability of all components of LEDs fittings (heat sink, LEDs, drivers, etc.) for replacement.
- The best service in the LEDs fitting due to the production in our own production plants of and a large stock of components.
- Flexibility in design and possibility of customize the fittings.
- The products comply with European standards.
- Components are Osram Duris E5.
- Strict quality control.
- Big investment in R&D on development of luminus fluxes and temperature dissipation technologies.
- PCB with its production date for life span control.



**secom**  
here comes the light

Polígono Industrial la Estrella. C/ Marte 18-21  
0500 Molina de Segura (Murcia) Spain - Buzón de correos nº11  
Tlf.: 968 80 12 11 - Fax.:968 89 10 48 - [secom@secom.es](mailto:secom@secom.es)  
**Dpto.Exportación.** Tlf.: ++34-968-80 18 00. Fax.: ++34-968-89 10 48  
[export@secom.es](mailto:export@secom.es)



[www.secom.es](http://www.secom.es)

