



PROTEK Q2 LED 200W
PROTEK Q2 LED 200W
Ref.: 4330

Lámpara / Lamp: LED Osram Oslon SSL
Equipos / Equipment: Driver
Wattios / Watt: 200W
W/consumo / consumption: 204,8 W
Vida útil / Life span: 100.000 h.
Tensión de trabajo / Operating voltage: 220-240v 50-60 Hz
Temperatura de color / Colour temperature:
3000°K (22176 lum.) 4000°K (23760 lum.) 5000°K (25978 lum.) AMBAR°K (17248 lum.)
Ángulo de apertura (grados) / Opening angle (degrees):
48° 80 (Standard)° 150°
Grado de protección / Protection degree: IP65
Índice de reprod. crom. IRC / Chromatic reprod. index CRI: >80
Grado de protección antivandálica / Impact Protection: IK 08

DESCRIPCIÓN / DESCRIPTION

Proyector exterior fabricado en aluminio inyectado con recubrimiento de pintura al horno y polímero protector estanco con protección UV.
Incluye óptica de 80°, disponible en 48° (3409) y 150° (3421).
Driver incluido en todos los modelos. Puede suministrarse opcionalmente con driver regulable 1-10V (DR y DRP), driver regulable Dali (DRD) y regulación doble nivel (DN).
Módulos compuestos por LEDs Osram Oslon SLL con una potencia total de 200w. Se suministra de manera estándar con una temperatura de 5000°K, disponible en 3000°K y 4000°. Índice de reproducción cromática superior a 80 (CRI>80).
Vida útil media estimada L80B10 100.000 horas
Temperatura ambiente min/máx: -40°C/+40°C

Outdoor flood light made of thermo painted injected aluminium and waterproof protective polymer with UV protection.

Optic 80° included in the LED lamps. Available with 48° (3409) and 150° (3421). Driver included for all models. Can be supplied with dimmable driver 1-10V (DR and DRP), dimmable driver Dali (DRD) and double level dimmable (DN). Module composed by Oslon SLL Osram LED with a total power of 200w. Standardly supplied with a temperature of 5000°K. Available in 3000°K and 4000°K. Colour rendering index superior than 80 (CRI > 80). Estimated Average Life span L80B10 100.000 hours Environment temperature: -40°C/+40°C

INSTALACIÓN / INSTALLATION

Se instala directamente a pared o sobre mobiliario urbano (tornillería no suministrada).

Directly to wall or street furniture (Screws not included).

INCLUYE / INCLUDES

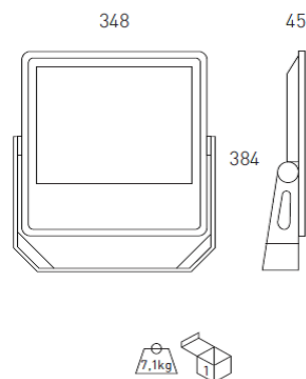
Incluye polímero protector, driver y LED 200W.
Se suministra de manera estándar con lámpara de 5000°K
Includes protective polymer, driver and 200W LED.
Standardly supplied with 5000°K

COLORES / COLOURS

01 Blanco / White
02 Negro / Black
90 Titanio / Titanium

DIMENSIONES / MEASURES

Peso / Weight: 7,1 Kg.
Ancho / Width: 45 mm.
Largo / Length: 348 mm.
Alto / Height: 384 mm.



ACCESORIOS / ACCESSORIES

- DR** Driver regulable 1-10v / 1-10v Dimmable driver
- DRD** Driver regulable Dali / Dali Dimmable driver
- DRP** Driver programable / Programmable driver
- 3407** LEDs con óptica asimétrica / LEDs with asymmetrical optics
- 3409** LEDs con óptica simétrica 48° / LEDs with symmetric optics 48°
- 3421** LEDs con óptica 150° (3000°K/4000°K/5700°K)/LED with optics 150° (3000°K/4000°K/5700°K)
- AMB** LEDs Ámbar / Amber LEDs
- DM8** Detector de movimiento integrado en luminaria / Motion Detector integrated in the luminaire
- IK10** Índice de protección antivandálico / Impact protection index
- AM** Pintura especial ambiente marino / Special marine environment paint

Clase energetica:



GARANTÍA / GUARANTEE: 3 años observando las condiciones de venta de nuestro Catálogo General / 3 years watching to the conditions of sales of our General Catalog.

FOTOMETRÍAS / PHOTOMETRY



CE **DECLARACIÓN DE CONFORMIDAD**
CONFORMITY DECLARATION

Referencia del producto: **4330 Protek Q2 LED 200W**
Product reference: **4330 Protek Q2 LED 200W**

Secom Iluminación S.L. como fabricante declara que el producto mencionado ha sido fabricado de acuerdo con las directivas europeas que se citan a través del cumplimiento de las siguientes normas:

Secom Iluminacion S.L. as manufacturer, declares that the above mentioned product has been manufactured according to the following European directives and regulations and satisfy the following rules:

Nº	Directiva	Directive
2014/35/UE	Equipo eléctrico para ser utilizado dentro de unos valores de tensión limitados. Directiva de Baja Tensión.	Electrical equipment for use within certain voltage limits. Low Voltage Directive.
Normas / Generic standard: UNE-EN 60598-2-2:2012, UNE-EN 60598-2-2:2012, UNE-EN 60598-1:09+A1:11:09, UNE-EN 60598-1:2015		
Nº	Directiva	Directive
2014/30/UE	Compatibilidad electromagnética. Directiva EMC.	Electromagnetic compatibility. EMC directive.
Normas / Generic standard: EN 55015, EN61000-3-2:2006, EN 61000-3-3:2009		

Molina de Segura, 1 de Enero de 2018



José Antonio Fernández Giménez
RESP. CONTROL DE CALIDAD



José Eugenio García Díaz
RESP. DE PRODUCCIÓN



José María Sandoval Barnuevo
DIRECTOR GENERAL

Esta declaración certifica el cumplimiento con las directivas mencionadas sin detallar las características. Deben observarse las indicaciones de seguridad indicadas en las instrucciones de uso del producto y que forman parte del suministro.

This declaration certifies compliance with the above directives without detailing the features. Must be observed safety instructions given in the instructions for use of the product and that are part of the supply.