

PROTEK Q2 CITY OPTICAL

iluminación urbana
street lighting



Protek Q2 City Optical LED es el resultado de conjugar diseño, investigación, innovación, eficiencia y funcionalidad capaz de satisfacer un amplio abanico de necesidades en el campo de proyección e iluminación de grandes ambientes.

Este proyector tiene la flexibilidad perfecta para poder adaptarse a cualquier aplicación de superficie, gracias a la homogeneidad de distribución de luz, así como su gran eficiencia y capacidad de proyectar distintos ambientes, jugando con diferentes grados de apertura y simetrías, todo unido al altísimo rendimiento de que le confiere los semiconductores de última generación

Fabricado en aluminio inyectado de 3 mm de espesor, está provisto de un cierre de policarbonato IK 08, de alto paso lumínico, convirtiéndolo en una luminaria de gran robustez y resistencia.

Protek Q2 City Optical LED is the result of combining design, research, in-novation, efficiency and functionality, capable of satisfying a wide range of needs in the field of projection and illumination of large environments.

This projector has the perfect flexibility to fit any application surface, thanks to the homogeneity of light distribution and its high efficiency and ability to project different atmospheres, playing with different degrees of opening and symmetries, all attached to high performance that gives the last generation semiconductor.

Made of cast aluminum 3 mm thick, it is provided with a closure IK 08 polycarbonate, high luminance luminous flux, making it a fixture of great strength and endurance.

secom
here comes the light



HASTA
31%+
EFICIENTE
EFFICIENT

HASTA
188
lm./w

CE
MADE IN
SPAIN

PROTEK Q2 CITY OPTICAL

LUMINARIA PARA VIAL / STREET LUMINAIRES

Color Base
Base Colour



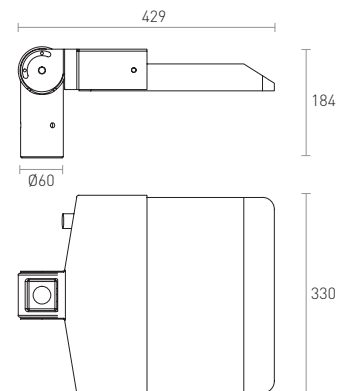
Disponible en otros colores RAL bajo pedido.
It can be supplied in other RAL colours by request.

OSRAM
LED TECHNOLOGY INCLUDED
DURIS S5

Columna o brazo Column or Wall arm	LED W 70w 140w 95w 180w	Driver Incluido Included	Regul. Dimmable	27° 78° 55° 160°	K 3000 4000 5700	CRI >70	50.000h.	
SMART CITY	Aluminio Aluminium	IP 65	IK 08/10	IP66	Conector Includido Connector included	+40° -30°	E1	
Kg. 9,7	0,03 m ²	0,13 m ²	Kg. Duo - 18	0,06 m ²	0,26 m ²	Kg. Trio - 27	0,08 m ²	0,38 m ²



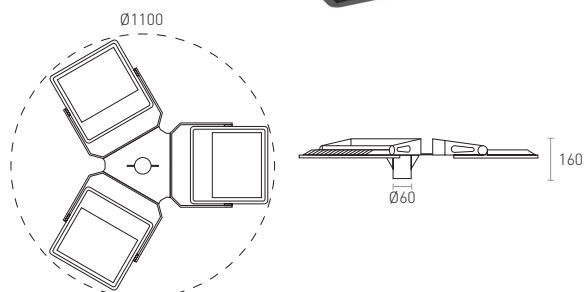
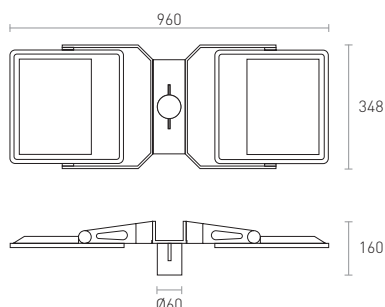
Possibilidad de más configuraciones bajo pedido.
More configurations available on request.



PROTEK Q2 CITY OPTICAL / ÓPTICA SIMÉTRICA 120° / SYMMETRIC OPTIC 120°

Ref.	Color / Colour	W	(83) lm 3000k	(84) lm 4000k	* (85) lm 5700k
4328 58 70 85	Gris / Gray	70	10713	11904	11904
4328 58 95 85	Gris / Gray	95	16071	17856	17856
4328 58 14 85	Gris / Gray	140	21427	23808	23808
4328 58 18 85	Gris / Gray	180	26784	29760	29760

*Estándar / *Standard



PROTEK Q2 CITY OPTICAL / DÚO - DUO / ÓPTICA SIMÉTRICA 120° / SYMMETRIC OPTIC 120°

Ref.	Color / Colour	W	(83) lm 3000k	(84) lm 4000k	*[85] lm 5700k
4324 58 70 85	Gris / Gray	2x60	21426	23808	23808
4324 58 95 85	Gris / Gray	2x100	32142	35712	35712
4324 58 14 85	Gris / Gray	2x150	42854	47616	47616
4324 58 18 85	Gris / Gray	2x200	53568	59520	59520

*Estándar / *Standard

PROTEK Q2 CITY OPTICAL / TRÍO - TRIO / ÓPTICA SIMÉTRICA 120° / SYMMETRIC OPTIC 120°

Ref.	Color / Colour	W	(83) lm 3000k	(84) lm 4000k	*[85] lm 5700k
4326 58 70 85	Gris / Gray	3x60	32139	35712	35712
4326 58 95 85	Gris / Gray	3x100	48213	53568	53568
4326 58 14 85	Gris / Gray	3x150	64281	71424	71424
4326 58 18 85	Gris / Gray	3x200	80352	89280	89280

*Estándar / *Standard

OPCIONES / OPTIONS

O ÓPTICAS / OPTICS

Ref.	Descripción / Description
3401	Simétrica intensiva 27° / Intensive asymmetric 27°
3402	Simétrica media 55° / Symmetric optics 55°
3403	Simétrica extensiva 78° / Extensive symmetric 78°
3405	Aimétrica extensiva / Extensive asymmetric
3406	Simétrica extensiva 160° / Extensive symmetric 160°
81	LED Ámbar / Amber LED / 1700°k
82	LED Ámbar / Amber LED / 2200°k

D DRIVER

Ref.	Descripción / Description
DR	Driver regulable 1-10 / Driver dimmable 1-10v
DRD	Driver regulable Dali / Driver dimmable Dali
DRPR	Driver programable / Driver programmable
DMR8	Regulación en movimiento / Motion detector
DRC	Regulación en cabecera / Regulation at the head

A ACCESORIOS / ACCESSORIES

Ref.	Descripción / Description
AM	Pintura esp. ambiente marino / Special marine environment paint
IK10	Índice de protección antivandálico / Impact protection index
3390	Protector de sobretensión 10KV / Surge protector 10KV
6033	Racor adap. de 60 a 33mm. / Reducing adap. 60 to 33mm.
6048	Racor adap. de 60 a 48mm. / Reducing adap. 60 to 48mm.
6076	Racor adap. de 60 a 76mm. / Reducing adap. 60 to 76mm.
BP5850	Brazo pared 500mm. / Wall arm 500mm.
BP58100	Brazo pared 1.000mm. / Wall arm 1.000mm.

Ejemplo composición Ref. / Example of Ref. composition

4328	58	70	85	+	O	+	D	+	A
Proték Q2 City	Gris Grey	70w	5700k		Óptica Optic		Driver		Acces. Access.

Los beneficios de las luminarias de LEDs de secom.

- Ahorro energético por su alta eficiencia.
- Ahorro en mantenimiento de luminarias.
- Reproducción cromática (IRC) 80.
- Amplia gama en temperaturas de color.
- Amplia gama de medidas y de colores.
- Posibilidad de regular las luminarias.
- Ópticas de alto rendimiento.
- Fácil montaje e instalación.

¿Por qué trabajar con secom?

- Fabricación nacional de todas sus luminarias de LEDs.
- Disponibilidad de todos los componentes de las luminarias de LEDs (disipadores, LEDs, circuitos, drivers, etc) para reposición.
- El mejor servicio en luminarias de LEDs, debido a la fabricación nacional y al gran stocks de componentes.
- Gran versatilidad en diseño, posibilidad de personalizar luminarias.
- Productos que cumplen la normativa europea vigente.
- LEDs Osram / Samsung.
- Estricto control de calidad.
- Gran inversión en I+D+i para el desarrollo de flujos lumínicos y tecnologías de disipación de temperatura.
- PCB con fechador para verificar la vida media útil garantizada.

The benefits of secom LED lighting fittings.

- Energy-saving because of his high efficiency.
- Saving in maintenance.
- Cromatic reproduction (ICR) 80.
- Wide range of colour temperature.
- Wide range of measures and colours.
- Possibility of dimming the lighting fitting.
- High output optics.
- Easy installation.

Why should you work with secom?

- Own production of all our LED light fitting.
- Availability of all components of LEDs fittings (heat sink, LEDs, drivers, etc.) for replacement.
- The best service in the LEDs fitting due to the production in our own production plants of and a large stock of components.
- Flexibility in design and possibility of customize the fittings.
- The products comply with European standards.
- Components are Osram / Samsung.
- Strict quality control.
- Big investment in R&D on development of luminus fluxes and temperature dissipation technologies.
- PCB with its production date for life span control.



secom

here comes the light

Polígono Industrial La Estrella. C/ Marte 18-21.
30500 Molina de Segura. Murcia. Spain
Tlf. 968 80 12 11 / Fax 968 89 10 48
secom@secom.es

Dpto. Exportación.
Tlf. +34-968-80 18 00
Fax. +34-968-89 10 48
export@secom.es



www.secom.es

