

PROTEK Q2 CITY LED DUO 2X200W 150°  
PROTEK Q2 CITY LED DUO 2X200W 150°  
Ref.: 4324



Lámpara / Lamp: LED Osram Oslon SSL  
Equipos / Equipment: Driver 700 mA  
Wattios / Watt: 2x200W  
W/consumo / consumption: 409,60 W  
Tensión de trabajo / Operating voltage: 220-240v 50-60 Hz  
Vida útil / Life span: 100.000 h.  
Temperatura de color / Colour temperature:  
3000°K (47520 lum.) 4000°K (51956 lum.) 5700°K (57024 lum.) AMBAR°K (34496 lum.) ☐  
Ángulo de apertura (grados) / Opening angle (degrees):  
48° 150°  
Grado de protección / Protection degree: IP65  
Índice de reprod. crom. IRC / Chromatic reprod. index CRI: >80  
Grado de protección antivandálica / Impact Protection: IK 08

#### DESCRIPCIÓN / DESCRIPTION

Luminaria de vial fabricada en aluminio inyectado con recubrimiento de pintura al horno y policarbonato protector estanco con protección UV. Incluye óptica de 150°, disponible en 48° (3409) y óptica asimétrica (3407). Driver incluido en todos los modelos. Puede suministrarse opcionalmente con driver regulable 1-10V (DR y DRP), driver regulable Dali (DRD). Módulos compuestos por LEDs Osram Oslon SLL con una potencia total de 400w. Se suministra de manera estándar con una temperatura de 5700°K, disponible en 3000°K y 4000°. Índice de reproducción cromática superior a 80 (CRI>80). Vida útil media estimada 100.000 horas.

**Street light made of thermo painted injected aluminium and waterproof protective polycarbonate with UV protection.**

**Optic 150° included in the LED lamps. Available with 48° (3409) and asymmetric optics (3407).**

**Driver included for all models. Can be supplied with dimmable driver 1-10V (DR and DRP), dimmable driver Dali (DRD).**

**Module composed by Oslon SLL Osram LED with a total power of 400w. Standardly supplied with a temperature of 5700°K. Available in 3000°K and 4000°K. Colour rendering index superior than 80 (CRI > 80).**

**Estimated Average Life span 100.000 hours.**

#### INSTALACIÓN / INSTALLATION

Sobre columna o báculo de Ø60mm.

**Column or crossier of Ø60mm.**

#### INCLUYE / INCLUDES

Incluye polímero protector, driver y LED 2x200W.

Se suministra de manera estándar con lámpara de 5700°K

**Includes protective polymer, driver and 2x200W LED.**

**Standardly supplied with 5700°K**

#### COLORES / COLOURS

01 Blanco / White

02 Negro / Black

58 Gris / Grey

#### DIMENSIONES / MEASURES

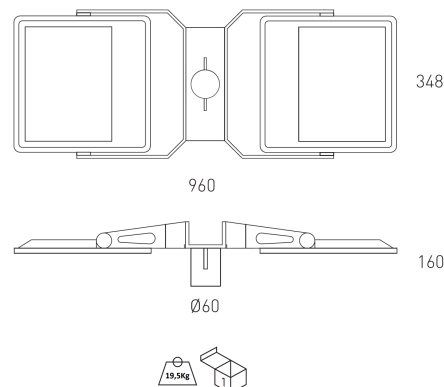
Peso / Weight: 19,5 Kg.

Ancho / Width: 960 mm.

Largo / Length: 348 mm.

Alto / Height: 160 mm.

Diámetro / Diameter: Ø 60 mm.



ACCESORIOS / ACCESSORIES

- DR** Driver regulable 1-10v / 1-10v Dimmable driver
- DRD** Driver regulable Dali / Dali Dimmable driver
- DRPR** Driver programable / Programmable driver
- 3407** LEDs con óptica asimétrica / LEDs with asymmetrical optics
- 3409** LEDs con óptica simétrica 48° / LEDs with symmetric optics 48°
- 3390** Protector sobretensión / Surge protector
- DRPNTC** Driver p. y sonda Tª NTC / P. driver & NTC control
- DMR8** Regulacion de movimiento / Motion detector
- DRC** Regulación en cabecera / Regulation at the head
- 3408** Óptica simétrica 80° / Symmetric optics 80°
- AMB** LED Ambar / Amber LED
- AM** Pintura especial ambiente marino / Special marine environment paint
- IK10** Indice de protección antivandálico / Impact protection index

Clase energetica:



GARANTÍA / **GUARANTEE**: 2 años observando las condiciones de venta de nuestro Catálogo General / *2 years watching to the conditions of sales of our General Catalog.*

Protek Q2 City LED Duo 2x200W 150° / **Protek Q2 City LED Duo**

FOTOMETRÍAS / **PHOTOMETRY**



Polígono Industrial la Estrella.  
C/ Marte s/n. 30500. Molina de Segura. Murcia. Spain.  
Telf. 968 801 211 - Fax. 968 891 048  
**Dpto. Export.** Telf. +34 968 801 800 - Fax. +34 968 891 048  
[www.secom.es](http://www.secom.es)    [secom@secom.es](mailto:secom@secom.es)

**CE** **DECLARACIÓN DE CONFORMIDAD**  
**CONFORMITY DECLARATION**

Referencia del producto: **4324 Protek Q2 City LED Duo 2x200W 150°**

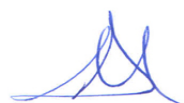
Product reference: **4324 Protek Q2 City LED Duo 2x200W 150°**

**Secom Iluminación S.L.** como fabricante declara que el producto mencionado ha sido fabricado de acuerdo con las directivas europeas que se citan a través del cumplimiento de las siguientes normas:

*Secom Iluminacion S.L. as manufacturer, declares that the above mentioned product has been manufactured according to the following European directives and regulations and satisfy the following rules:*

Nº	Directiva	Directive
2014/35/UE	<b>Equipo eléctrico para ser utilizado dentro de unos valores de tensión limitados.</b>  <b>Directiva de Baja Tensión.</b>	<b>Electrical equipment for use within certain voltage limits.</b>  <b>Low Voltage Directive.</b>
Normas / Generic standard: UNE-EN 60598-2-2:2012, UNE-EN 60598-2-2:2012, UNE-EN 60598-1:09+A1:11:09, UNE-EN 60598-1:2015		
Nº	Directiva	Directive
2014/30/UE	<b>Compatibilidad electromagnética.</b>  <b>Directiva EMC.</b>	<b>Electromagnetic compatibility.</b>  <b>EMC directive.</b>
Normas / Generic standard: EN 55015, EN61000-3-2:2006, EN 61000-3-3:2009		

Molina de Segura, 1 de Enero de 2018



José Antonio Fernández Giménez  
RESP. CONTROL DE CALIDAD



José Eugenio García Díaz  
RESP. DE PRODUCCIÓN



José María Sandoval Barnuevo  
DIRECTOR GENERAL

Esta declaración certifica el cumplimiento con las directivas mencionadas sin detallar las características. Deben observarse las indicaciones de seguridad indicadas en las instrucciones de uso del producto y que forman parte del suministro.

*This declaration certifies compliance with the above directives without detailing the features. Must be observed safety instructions given in the instructions for use of the product and that are part of the supply.*