



PROTEK Q2 CITY LED 150W 150°
PROTEK Q2 CITY LED 150W 150°
Ref.: 4328

Lámpara / Lamp: LED Osram Oslon SSL
Equipos / Equipment: Driver 700 mA
Wattios / Watt: 150W
W/consumo / consumption: 156,2W W
Tensión de trabajo / Operating voltage: 220-240v 50-60 Hz
Vida útil / Life span: 100.000 h.
Temperatura de color / Colour temperature:
3000°K (17820 lum.) 4000°K (19484 lum.) 5700°K (21384 lum.) AMBAR°K (12544 lum.)
Ángulo de apertura (grados) / Opening angle (degrees):
150°
Grado de protección / Protection degree: IP65
Índice de reprod. crom. IRC / Chromatic reprod. index CRI: >80
Grado de protección antivandálica / Impact Protection: IK 08

DESCRIPCIÓN / DESCRIPTION

Luminaria de vial fabricada en aluminio inyectado con recubrimiento de pintura al horno y policarbonato protector estanco con protección UV. Incluye óptica de 150°, disponible en 48° (3409) y óptica asimétrica (3407). Driver incluido en todos los modelos. Puede suministrarse opcionalmente con driver regulable 1-10V (DR y DRP), driver regulable Dali (DRD). Módulos compuestos por LEDs Osram Oslon SLL con una potencia total de 150w. Se suministra de manera estándar con una temperatura de 5700°K, disponible en 3000°K y 4000°. Índice de reproducción cromática superior a 80 (CRI>80). Vida útil media estimada 100.000 horas.

Street light made of thermo painted injected aluminium and waterproof protective polycarbonate with UV protection.

Optic 150° included in the LED lamps. Available with 48° (3409) and asymmetric optics (3407).

Driver included for all models. Can be supplied with dimmable driver 1-10V (DR and DRP), dimmable driver Dali (DRD).

Module composed by Oslon SLL Osram LED with a total power of 150w. Standardly supplied with a temperature of 5700°K. Available in 3000°K and 4000°K. Colour rendering index superior than 80 (CRI > 80).

Estimated Average Life span 100.000 hours.

INSTALACIÓN / INSTALLATION

Sobre columna o báculo de Ø60mm.

Column or crossier of Ø60mm.

INCLUYE / INCLUDES

Incluye polímero protector, driver y LED 150W.

Se suministra de manera estándar con lámpara de 5700°K

Includes protective polymer, driver and 150W LED.

Standardly supplied with 5700°K

COLORES / COLOURS

01 Blanco / White

02 Negro / Black

58 Gris / Grey

DIMENSIONES / MEASURES

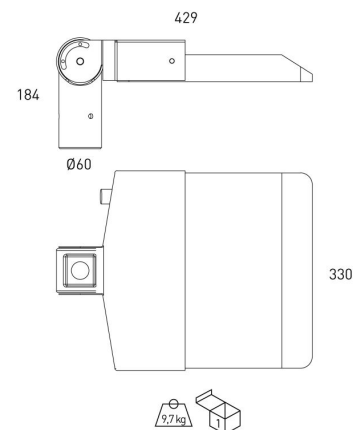
Peso / Weight: 9,7 Kg.

Ancho / Width: 348 mm.

Largo / Length: 522 mm.

Alto / Height: 160 mm.

Diámetro / Diameter: Ø 60 mm.



ACCESORIOS / ACCESSORIES

- DR** Driver regulable 1-10v / 1-10v Dimmable driver
- DRD** Driver regulable Dali / Dali Dimmable driver
- DRPR** Driver programable / Programmable driver
- 3407** LEDs con óptica asimétrica / LEDs with asymmetrical optics
- 3409** LEDs con óptica simétrica 48° / LEDs with symmetric optics 48°
- 3390** Protector sobretensión / Surge protector
- DRC** Regulación en cabecera / Cabinet amplitude dimming
- DRPNTC** Driver programable y sonda Tª NTC / Programmable driver & NTC control
- DMR8** Regulación en movimiento / Motion detector
- AMB** LED Ambar / Amber LED
- AM** Pintura especial ambiente marino / Special marine environment paint
- IK10** Índice de protección antivandálico / Impact protection index
- 3408** Óptica simétrica 80° / Symmetric optics 80°

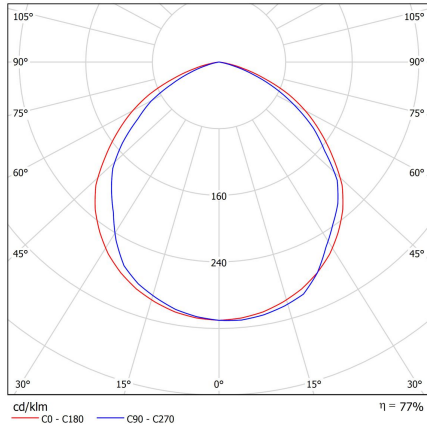
Clase energetica:



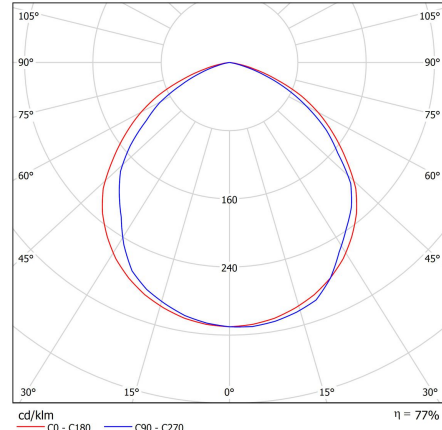
GARANTÍA / **GUARANTEE**: 3 años observando las condiciones de venta de nuestro Catálogo General / *3 years watching to the conditions of sales of our General Catalog.*

Protek Q2 City LED 150W 150° / Protek Q2 City LED 150W 150° Ref.:

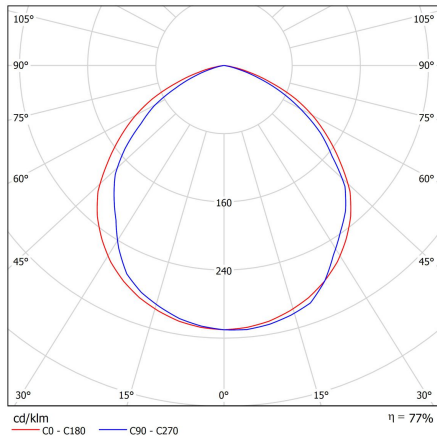
FOTOMETRÍAS / PHOTOMETRY



3000°K



4000°K



5700°K

CE **DECLARACIÓN DE CONFORMIDAD**
CONFORMITY DECLARATION

Referencia del producto: **4328 Protek Q2 City LED 150W 150°**

Product reference: **4328 Protek Q2 City LED 150W 150°**

Secom Iluminación S.L. como fabricante declara que el producto mencionado ha sido fabricado de acuerdo con las directivas europeas que se citan a través del cumplimiento de las siguientes normas:

Secom Iluminacion S.L. as manufacturer, declares that the above mentioned product has been manufactured according to the following European directives and regulations and satisfy the following rules:

Nº	Directiva	Directive
2014/35/UE	Equipo eléctrico para ser utilizado dentro de unos valores de tensión limitados. Directiva de Baja Tensión.	Electrical equipment for use within certain voltage limits. Low Voltage Directive.
Normas / Generic standard: UNE-EN 60598-2-2:2012, UNE-EN 60598-2-2:2012, UNE-EN 60598-1:09+A1:11:09, UNE-EN 60598-1:2015		
Nº	Directiva	Directive
2014/30/UE	Compatibilidad electromagnética. Directiva EMC.	Electromagnetic compatibility. EMC directive.
Normas / Generic standard: EN 55015, EN61000-3-2:2006, EN 61000-3-3:2009		

Molina de Segura, 1 de Enero de 2018



José Antonio Fernández Giménez
RESP. CONTROL DE CALIDAD



José Eugenio García Díaz
RESP. DE PRODUCCIÓN



José María Sandoval Barnuevo
DIRECTOR GENERAL

Esta declaración certifica el cumplimiento con las directivas mencionadas sin detallar las características. Deben observarse las indicaciones de seguridad indicadas en las instrucciones de uso del producto y que forman parte del suministro.

This declaration certifies compliance with the above directives without detailing the features. Must be observed safety instructions given in the instructions for use of the product and that are part of the supply.