



TENKO AUTONOMO LED 10W  
AUTONOMOUS TENKO LED 10W  
Ref.: 4125 10 66 84

Lámpara / Lamp: LEDs  
Equipos / Equipment: Driver + Batería + Cargador  
Wattios / Watt: 10W  
Tensión de trabajo / Operating voltage: 100-240v 50-60Hz  
Vida útil / Life span: 40000 h.  
4000K\*<sup>o</sup>K (900 lum.)  
Ángulo de apertura (grados) / Opening angle (degrees):  
120<sup>o</sup>  
Grado de protección / Protection degree: IP54  
Índice de reprod. crom. IRC / Chromatic reprod. index CRI: 70  
Grado de protección antivandálica / Impact Protection: IK 08

#### DESCRIPCIÓN / DESCRIPTION

Proyector LED portátil para interior o exterior, con batería de 10W perfecta para disponer de luz de alta calidad en cualquier situación.  
Cuerpo fabricado en aluminio inyectado con recubrimiento de pintura al horno. Óptica incluida en las lámparas LED. Incluye cristal protector estanco.  
Driver incluido en todos los modelos. Batería con autonomía de hasta 5 horas  
Módulo compuesto por LEDs con potencia de 10W y 3 niveles de encendido.

**Portable LED projector for indoor or outdoor use, with 10W battery perfect for high quality light in any situation.**  
**Body made of thermo painted injected aluminum.**  
**Optic included in the LED lamps. Includes waterproof glass protection.**  
**All models include driver. It has a lithium battery that offers up to 5 hours of autonomous operation.**  
**LED Module composed with 10W power, 3 levels lights**

#### INSTALACIÓN / INSTALLATION

Incorpora estructura de soporte

It incorporates support structure

#### INCLUYE / INCLUDES

Incluye cristal protector, driver, batería, cargador Schuko y de coche. Grupo óptico LED 10W.

Se suministra de manera estándar con lámpara 4000<sup>o</sup>K.

**Includes protection glass, driver, battery, Schuko charger and car charger. 10W LED.**

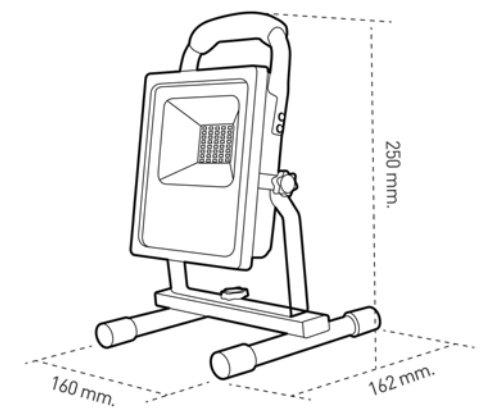
**Standardly supplied with 4000<sup>o</sup>K lamp.**

#### COLORES / COLOURS

02 Negro / Black

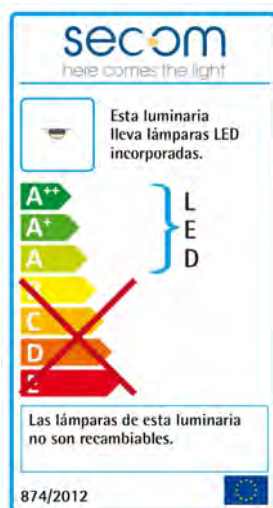
#### DIMENSIONES / MEASURES

Peso / Weight: 0.800 Kg.  
Ancho / Width: 160 mm.  
Largo / Length: 162 mm.  
Alto / Height: 250 mm.



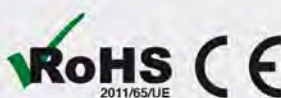
ACCESORIOS / ACCESSORIES

Clase energetica:



GARANTÍA / **GUARANTEE:** 2 años observando las condiciones de venta de nuestro Catálogo General / 2 years watching to the conditions of sales of our General Catalog.

FOTOMETRÍAS / PHOTOMETRY



**CE** **DECLARACIÓN DE CONFORMIDAD**  
**CONFORMITY DECLARATION**

Referencia del producto: **4125 10 66 84 TENKO AUTONOMO LED 10W**


Product reference: **4125 10 66 84 AUTONOMOUS TENKO LED 10W**

**Secom Iluminación S.L.** como fabricante declara que el producto mencionado ha sido fabricado de acuerdo con las directivas europeas que se citan a través del cumplimiento de las siguientes normas:

*Secom Iluminacion S.L. as manufacturer, declares that the above mentioned product has been manufactured according to the following European directives and regulations and satisfy the following rules:*

Nº	Directiva	Directive
2014/35/UE	<b>Equipo eléctrico para ser utilizado dentro de unos valores de tensión limitados.</b>  <b>Directiva de Baja Tensión.</b>	<b>Electrical equipment for use within certain voltage limits.</b>  <b>Low Voltage Directive.</b>
Normas / Generic standard: UNE-EN 60598-2-2:2012, UNE-EN 60598-2-2:2012, UNE-EN 60598-1:09+A1:11:09, UNE-EN 60598-1:2015		
Nº	Directiva	Directive
2014/30/UE	<b>Compatibilidad electromagnética.</b>  <b>Directiva EMC.</b>	<b>Electromagnetic compatibility.</b>  <b>EMC directive.</b>
Normas / Generic standard: EN 55015, EN61000-3-2:2006, EN 61000-3-3:2009		

Molina de Segura, 1 de Enero de 2020



José Antonio Fernández Giménez  
RESP. DESARROLLO



Sergio Rodríguez Gozálbz  
RESP. DE CALIDAD

Esta declaración certifica el cumplimiento con las directivas mencionadas sin detallar las características. Deben observarse las indicaciones de seguridad indicadas en las instrucciones de uso del producto y que forman parte del suministro.

*This declaration certifies compliance with the above directives without detailing the features. Must be observed safety instructions given in the instructions for use of the product and that are part of the supply.*